

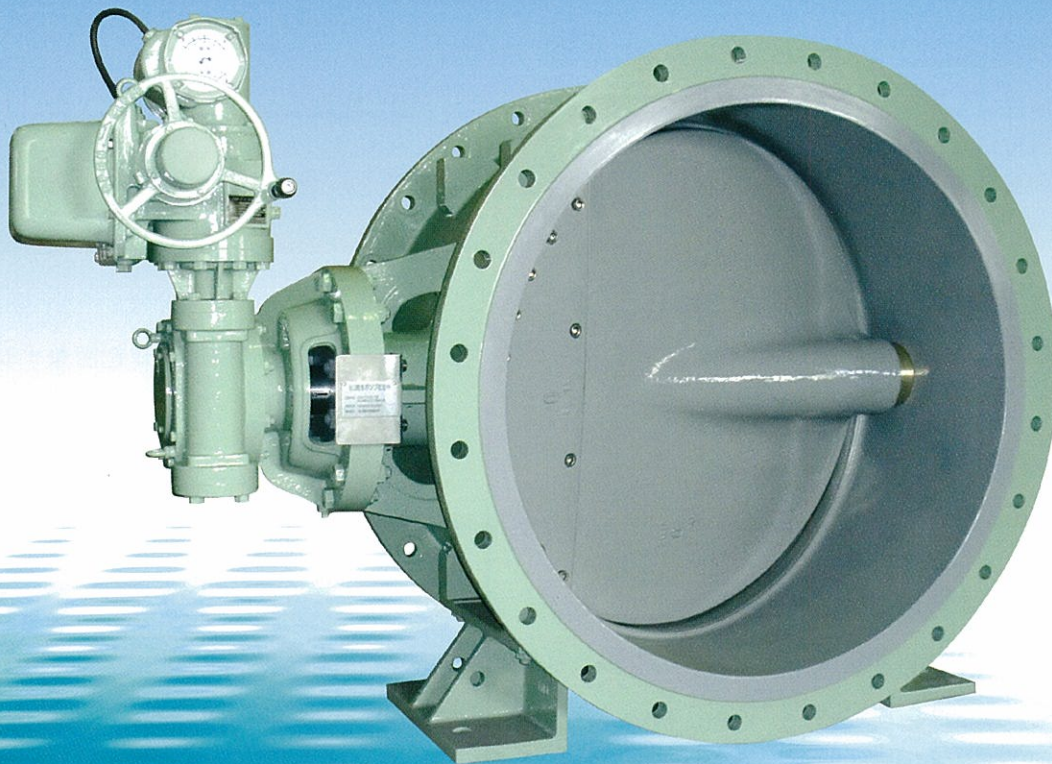
NO. 059

# モリタのバタフライ弁

日本水道協会規格 [JWWA B 138]

Rubber Seated Type Butterfly Valves

MB-A型





# モリタのバタフライ弁

日本水道協会規格 [JWWA B 138]

## はじめに

モリタは水道用バルブメーカーとして、90年以上も技術を中心とした高機能な製品を世に送り続けて参りました。この間、「技術のモリタ」として顧客各位から全幅のご信頼を賜り、今日に至っております。

当社では1954年に水道用バタフライ弁の製作を開始し、現在まで納入をして参りました。

これまでの多くの使用実績と納入先各位から頂いた様々なご要望を基に、改良を重ねて製品性能を向上させ、ご好評を得ております。

モリタの「MB型バタフライ弁」は、水道用バタフライ弁規格JWWA B 138 (JIS B 2064) に準拠しております。

本体部の構造がシンプルで、ゴム弁座の特性から止水性、耐久性、操作性、維持管理面にも優れております。上水、下水、工水及び、農水用にご活用下さいますようお願い申し上げます。

## 特長

### 1 本体部の構造がシンプルで抜群の止水性

弁棒が弁体弁座を貫通していないシンプルな構造のため、弁体上下部に複雑なシールが必要なくメタル接触になっています。(図A)

弁体の閉作動により弁箱弁座にゴム弁座が密着して追随性が良好のため、無理な締め込みがなく抜群の止水性を発揮します。

### 2 弁座ゴムはステンレス鋼芯入りリング

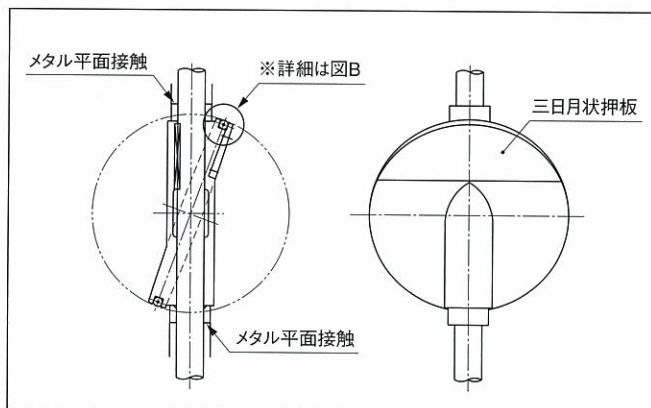
弁体弁座は鋼芯入りリングを使用しており、水圧の高低に関わらず弁座ゴムの圧縮により安定密着するので、完全止水、耐久性に優れています。(図B)

### 3 開閉操作が軽快

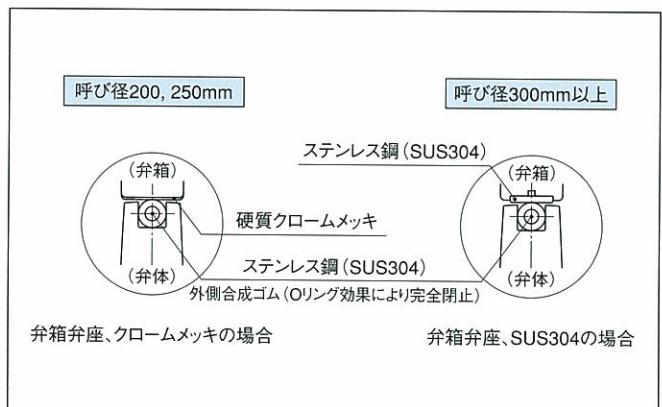
シール部分の構造がシンプルのため軸受け部に無理がなく、開閉操作が軽快です。

### 4 既設弁との取替えが容易

面間寸法が水道用仕切弁規格 (JIS B 2062) と同一のため、既設弁との取替えが容易です。



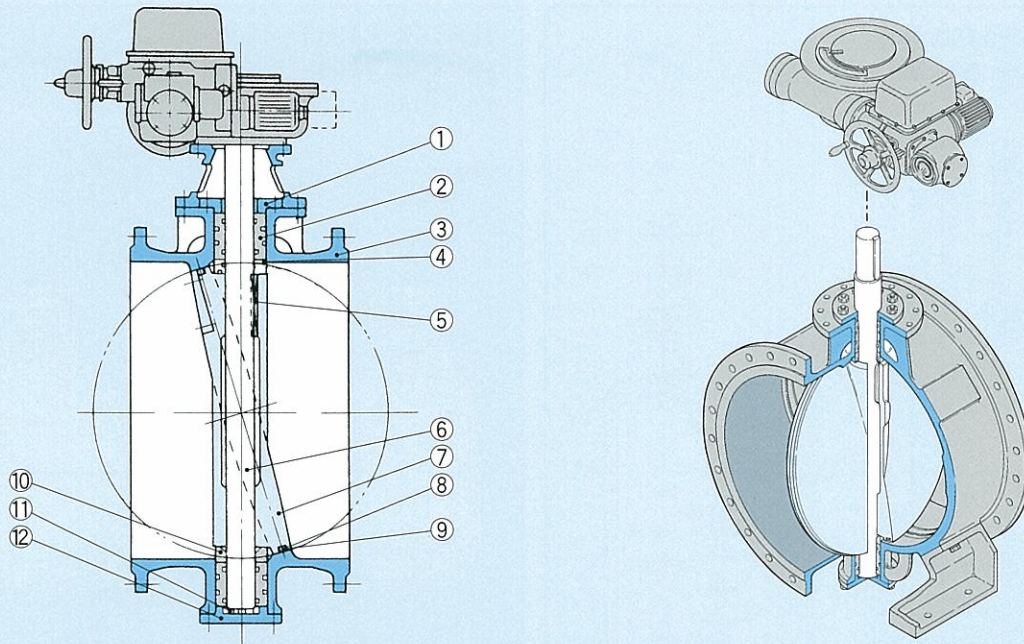
図A



図B



## 構造・材料



部番	部品名称	標準材料	個数	備考
1	メタル押え	FCD450-10	1	
2	メタル	オイルレスメタル	2	
3	弁箱	FCD450-10	1	
4	上部カラー	CAC406	1	
5	キ	SUS420J2	1	
6	弁棒	SUS403	1	
7	弁体	FCD450-10	1	
8	弁体弁座	合成ゴム	1	※SUS304芯入り
9	弁箱弁座	クロームメッキまたはSUS304	1	
10	下部カラー	CAC406	1	
11	弁棒受け	CAC406	1	
12	下部カバー	FCD450-10	1	

※ご指定により、1種及び2種はFCD450-10に替えて、FC200またはFC250で製作可能です。

## 標準仕様

項目	仕様	標準仕様					
呼び径		200~1500mm (1600mm以上も製作致します。)					
流体		上水・下水・工業用水・農業用水					
バルブの種類	種類	呼び圧力(記号)	使用圧力		最高許容圧力	全閉時の最大差圧	最高流速m/s
			MPa	MPa	MPa	MPa	
	1種	A	4.5K	0.45	1.0	0.45	3
	B	6					
	2種	A	7.5K	0.75	1.3	0.75	3
B	6						
3種	A	10K	1.0	1.4	1.0	3	
B	6						
試験水圧	呼び径	弁箱耐圧試験			弁座漏れ試験		
		1種 MPa	2種 MPa	3種 MPa	1種 MPa	2種 MPa	3種 MPa
		200~350mm	1.4	1.75	2.3	0.45	0.75
400~1500mm	1.05	1.4	2.1				
フランジ、面間寸法		1種・2種・3種…JWWA B 138準拠 (JIS B 2062水道用仕切弁と同一)。ご指定により、短面間も製作致します。					
主要材料		<ul style="list-style-type: none"> <li>弁箱・弁体……FCD450-10</li> <li>※ご指定により、1種及び2種はFCD450-10に替えて、FC200またはFC250で製作可能です。</li> <li>弁体弁座……合成ゴム</li> <li>弁箱弁座……クロームメッキまたはSUS304</li> <li>弁棒……SUS403</li> </ul>					
据付脚		呼び径600~1500mmはJWWA B 138による脚付きです。 ※ご指定により、500mm以下も脚付きで製作致します。					
操作機		手動式・電動式の2種類を標準とします。但し、油圧・空圧作動による操作機も取付け可能です。 ※ご指定により、内面エポキシ樹脂粉体塗装も致します。					

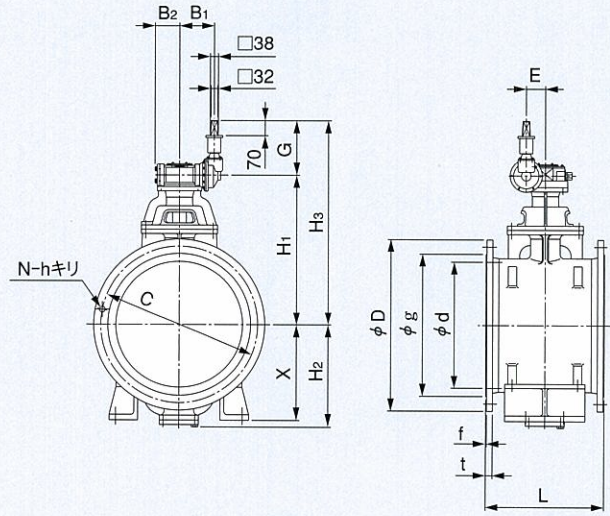


# 手動バタフライ弁

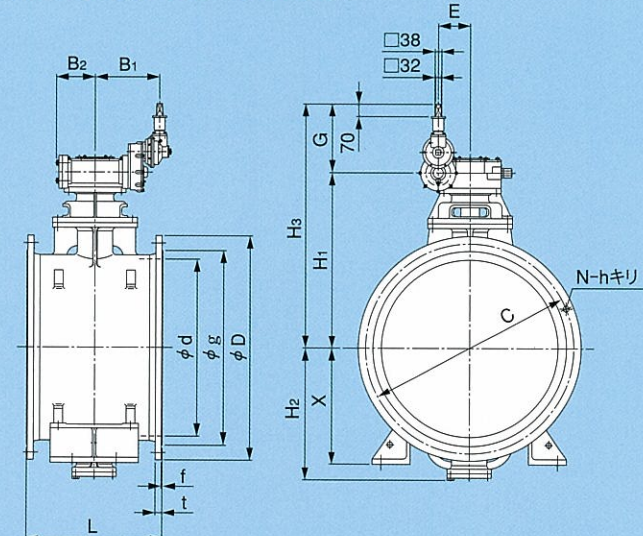
## MB-A (BR)型

## 立形/キャップ式

- 1種 4.5K (φ200~1100mm)
- 2種 7.5K (φ200~ 900mm)
- 3種 10K (φ200~ 800mm)



- 1種 4.5K (φ1200~1500mm)
- 2種 7.5K (φ1000~1500mm)
- 3種 10K (φ 900~1500mm)



単位: mm

呼び径 d	使用条件			面間 L	フランジ寸法							バルブ・駆動部寸法							脚寸法 X	手動操作機 形式	キャップ 回転数 約	質量 約kg		
	1種 4.5K	2種 7.5K	3種 10K		D	g	ボルト穴			厚さ				B <sub>1</sub>	B <sub>2</sub>	E	G	H <sub>1</sub>					H <sub>2</sub>	H <sub>3</sub>
							C	N	h	t	f	B <sub>1</sub>	B <sub>2</sub>											
200	○			300	342	256	299	8	19	24	3	138	95	75	237	456	238	693	—	BRM-1-1BH	20	130		
200		○		300	330	262	290	12	23	24	2	138	95	75	237	456	238	693	—	BRM-1-1BH	20	130		
250	○			380	410	308	360	8	23	25	3	138	95	75	237	491	273	728	—	BRM-1-1BH	20	160		
250		○		380	400	324	355	12	25	25	2	138	95	75	237	491	273	728	—	BRM-1-1BH	20	160		
300	○			400	464	362	414	10	23	27	4	138	95	75	237	519	301	756	—	BRM-1-1BH	20	190		
300		○		400	445	368	400	16	25	27	3	138	95	75	237	519	301	756	—	BRM-1-1BH	20	190		
350	○			430	530	414	472	10	25	28	4	138	95	75	237	553	335	790	—	BRM-1-1BH	20	230		
350		○		430	490	413	445	16	25	28	3	138	95	75	237	553	335	790	—	BRM-1-1BH	20	230		
400	○			470	582	466	524	12	25	29	4	138	95	75	237	580	362	817	—	BRM-1-1BH	20	290		
400		○		470	582	466	524	12	25	29	4	164	116	91	254	587	362	841	—	BRM-2-1BH	38	295		
400			○	470	560	475	510	16	27	29	3	164	116	91	254	587	362	841	—	BRM-2-1BH	38	325		
450	○			500	652	518	585	12	27	30	4	138	95	75	237	616	398	853	—	BRM-1-1BH	20	340		
450		○		500	652	518	585	12	27	30	4	164	116	91	254	623	398	877	—	BRM-2-1BH	38	345		
450			○	500	620	530	565	20	27	30	3	164	116	91	254	623	398	877	—	BRM-2-1BH	38	375		
500	○			530	706	572	639	12	27	31	4	164	116	91	254	651	426	905	—	BRM-2-1BH	38	415		
500		○		530	675	585	620	20	27	31	3	164	116	91	254	651	426	905	—	BRM-3-1BH	38	450		
600	○			560	810	676	743	16	27	32	4	164	116	91	254	705	480	959	450	BRM-3-1BH	38	620		
600		○		560	795	690	730	24	33	32	3	202	144	117	269	715	485	984	450	BRM-5-1BH	38	720		
700	○			610	928	780	854	16	33	33	4	202	144	117	269	776	541	1045	500	BRM-4-1BH	38	810		
700		○		610	928	780	854	16	33	33	4	202	144	117	269	776	541	1045	500	BRM-5-1BH	38	810		
700			○	610	905	800	840	24	33	34	3	251	186	146	323	779	549	1102	500	BRM-10-1BH	45	970		
800	○			690	1034	886	960	20	33	36	5	202	144	117	269	838	603	1107	550	BRM-4-1BH	38	1000		
800		○		690	1034	886	960	20	33	36	5	251	186	146	323	841	603	1164	550	BRM-10-1BH	45	1100		
800			○	690	1020	905	950	28	33	36	3	251	186	146	323	846	616	1169	550	BRM-10-1BH	45	1240		
900	○			740	1156	990	1073	20	33	38	5	251	186	146	323	904	674	1227	600	BRM-10-1BH	45	1360		
900		○		740	1156	990	1073	20	33	38	5	251	186	146	323	904	674	1227	600	BRM-10-1BH	45	1430		
1000	○			770	1262	1096	1179	24	33	39	5	251	186	146	323	970	740	1293	650	BRM-10-1BH	45	1670		
1100	○			800	1366	1200	1283	24	33	41	5	251	186	146	323	1024	794	1347	700	BRM-10-1BH	45	2010		

呼び径 d	使用条件			面間 L	フランジ寸法							バルブ・駆動部寸法							脚寸法 X	手動操作機 形式	キャップ 回転数 約	質量 約kg		
	1種 4.5K	2種 7.5K	3種 10K		D	g	ボルト穴			厚さ				B <sub>1</sub>	B <sub>2</sub>	E	G	H <sub>1</sub>					H <sub>2</sub>	H <sub>3</sub>
							C	N	h	t	f	B <sub>1</sub>	B <sub>2</sub>											
900			○	740	1120	1005	1050	28	33	38	3	365	220	181	383	84	687	467	600	BRM-18-2BH	113	1560		
1000		○		770	1262	1096	1179	24	33	39	5	365	220	181	383	84	740	467	650	BRM-18-2BH	113	1830		
1000			○	770	1235	1110	1160	28	39	40	3	365	220	181	383	84	741	467	650	BRM-18-2BH	113	1850		
1100		○		800	1366	1200	1283	24	33	41	5	365	220	181	383	1040	794	1423	700	BRM-18-2BH	113	2190		
1100			○	800	1345	1220	1270	28	39	42	3	430	272	233	483	1073	807	1556	700	BRM-40-2BH	180	2500		
1200	○			820	1470	1304	1387	28	33	43	5	365	220	181	383	1094	848	1477	750	BRM-18-2BH	113	2310		
1200		○		820	1470	1304	1387	28	33	43	5	430	272	233	483	1118	848	1601	750	BRM-40-2BH	180	2680		
1200			○	820	1465	1325	1380	32	39	44	3	430	272	233	483	1137	873	1620	750	BRM-40-2BH	180	2920		
1350	○			850	1642	1462	1552	28	39	46	6	365	220	181	383	1183	942	1566	825	BRM-18-2BH	113	3100		
1350		○		850	1642	1462	1552	28	39	46	6	430	272	233	483	1207	942	1690	825	BRM-40-2BH	180	3450		
1350			○	850	1630	1480	1540	36	46	48	3	430	272	233	483	1222	962	1705	825	BRM-40-2BH	180	3680		
1500	○			900	1800	1620	1710	32	39	48	6	430	272	233	483	1298	1033	1781	900	BRM-40-2BH	180	4100		
1500		○		900	1800	1620	1710	32	39	48	6	430	272	233	483	1298	1033	1781	900	BRM-40-2BH	180	4440		
1500			○	900	1795	1635	1700	40	46	50	3	663	352	305	323	1355	1088	1678	900	BRM-80-3BH	780	4940		

・呼び径600mm以上は据付脚付きを標準とします。詳細寸法はP12資料2をご参照下さい。

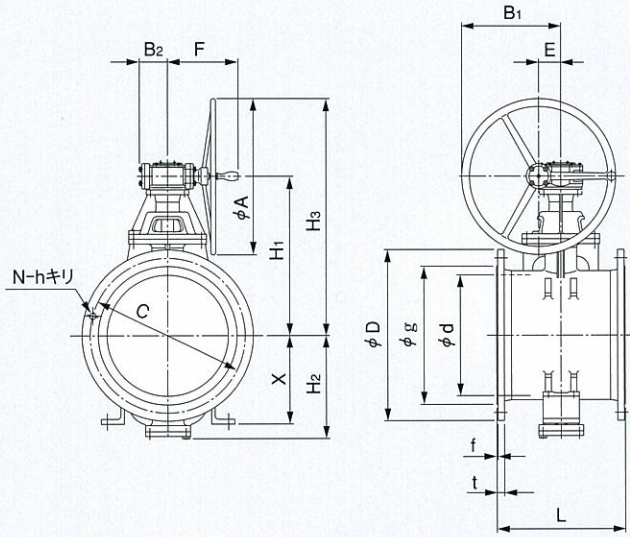


# 手動バタフライ弁

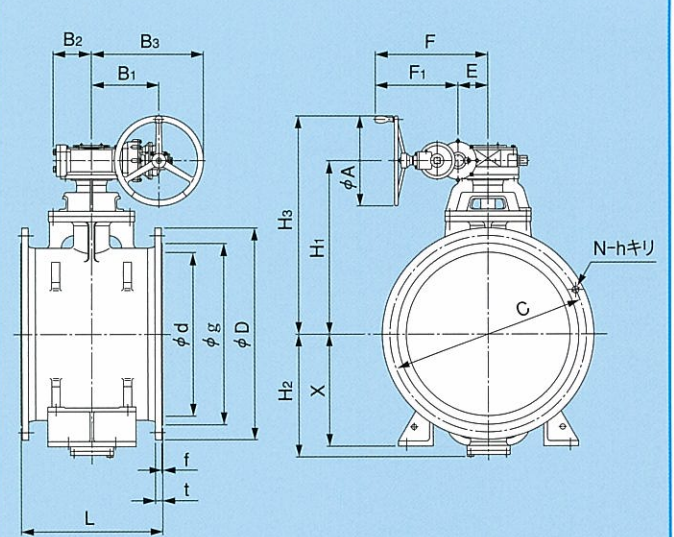
## MB-A (BR) 型

## 立形／ハンドル式

1種 4.5K (φ200~600mm)  
2種 7.5K (φ200~500mm)  
3種 10K (φ200~450mm)



1種 4.5K (φ700~1500mm)  
2種 7.5K (φ600~1500mm)  
3種 10K (φ500~1500mm)



単位: mm

呼び径 d	使用条件			面間 L	フランジ寸法								ハンドル 径 A	バルブ・駆動部寸法							脚寸法 X	手動操作機 形式	ハンドル 回転数 約	質量 約kg
	1種 4.5K	2種 7.5K	3種 10K		D	g	ボルト穴			厚さ		B <sub>1</sub>		B <sub>2</sub>	E	F	H <sub>1</sub>	H <sub>2</sub>	H <sub>3</sub>					
							C	N	h	t	f													
200	○	○		300	342	256	299	8	19	24	3	436	281	81	63	261	446	238	664	—	BRM-0H	10	130	
200			○	300	330	262	290	12	23	24	2	436	281	81	63	261	446	238	664	—	BRM-0H	10	130	
250	○	○		380	410	308	360	8	23	25	3	436	281	81	63	261	481	273	699	—	BRM-0H	10	160	
250			○	380	400	324	355	12	25	25	2	436	281	81	63	261	481	273	699	—	BRM-0H	10	160	
300	○	○		400	464	362	414	10	23	27	4	436	281	81	63	261	509	301	727	—	BRM-0H	10	190	
300			○	400	445	368	400	16	25	27	3	436	293	95	75	273	519	301	737	—	BRM-1H	10	195	
350	○	○		430	530	414	472	10	25	28	4	436	293	95	75	273	553	335	771	—	BRM-1H	10	235	
350			○	430	490	413	445	16	25	28	3	636	409	116	91	291	560	335	878	—	BRM-2H	15	245	
400	○	○		470	582	466	524	12	25	29	4	436	293	95	75	273	580	362	798	—	BRM-1H	10	295	
400			○	470	582	466	524	12	25	29	4	636	409	116	91	291	587	362	905	—	BRM-2H	15	305	
400			○	470	560	475	510	16	27	29	3	636	409	116	91	291	587	362	905	—	BRM-2H	15	335	
450	○	○		500	652	518	585	12	27	30	4	636	409	116	91	291	623	398	941	—	BRM-2H	15	355	
450			○	500	620	530	565	20	27	30	3	636	409	116	91	291	623	398	941	—	BRM-2H	15	385	
500	○	○		530	706	572	639	12	27	31	4	636	409	116	91	291	651	426	969	—	BRM-2H	15	425	
600	○			560	810	676	743	16	27	32	4	636	409	116	91	381	705	480	1023	450	BRM-3H	15	630	

呼び径 d	使用条件			面間 L	フランジ寸法								ハンドル 径 A	バルブ・駆動部寸法							脚寸法 X	手動操作機 形式	ハンドル 回転数 約	質量 約kg	
	1種 4.5K	2種 7.5K	3種 10K		D	g	ボルト穴			厚さ		B <sub>1</sub>		B <sub>2</sub>	B <sub>3</sub>	E	F	F <sub>1</sub>	H <sub>1</sub>	H <sub>2</sub>					H <sub>3</sub>
							C	N	h	t	f														
500			○	530	675	585	620	20	27	31	3	436	164	116	382	91	378	287	651	426	869	—	BRM-3-1BH	38	460
600		○		560	810	676	743	16	27	32	4	436	164	116	382	91	378	287	705	480	923	450	BRM-3-1BH	38	630
600			○	560	795	690	730	24	33	32	3	636	202	144	520	117	419	302	715	485	1033	450	BRM-5-1BH	38	735
700	○	○		610	928	780	854	16	33	33	4	636	202	144	520	117	419	302	776	541	1094	500	BRM-4-1BH	38	825
700			○	610	928	780	854	16	33	33	4	636	202	144	520	117	419	302	776	541	1094	500	BRM-5-1BH	38	825
700			○	610	905	800	840	24	33	34	3	436	329	186	547	146	550	404	779	549	997	500	BRM-10-2BH	113	975
800	○	○		690	1034	886	960	20	33	36	5	636	202	144	520	117	419	302	838	603	1156	550	BRM-4-1BH	38	1015
800			○	690	1034	886	960	20	33	36	5	436	329	186	547	146	550	404	841	603	1059	550	BRM-10-2BH	113	1105
800			○	690	1020	905	950	28	33	36	3	436	329	186	547	146	550	404	846	616	1064	550	BRM-10-2BH	113	1245
900	○	○		740	1156	990	1073	20	33	38	5	636	251	186	569	146	501	355	904	674	1222	600	BRM-10-1BH	45	1375
900			○	740	1156	990	1073	20	33	38	5	436	329	186	547	146	550	404	904	674	1122	600	BRM-10-3BH	113	1435
900			○	740	1120	1005	1050	28	33	38	3	746	365	220	738	181	597	416	933	687	1306	600	BRM-18-2BH	113	1580
1000	○	○		770	1262	1096	1179	24	33	39	5	436	329	186	547	146	550	404	970	740	1188	650	BRM-10-2BH	113	1675
1000			○	770	1262	1096	1179	24	33	39	5	746	365	220	738	181	597	416	986	740	1359	650	BRM-18-2BH	113	1850
1000			○	770	1235	1110	1160	28	39	40	3	746	365	220	738	181	597	416	987	741	1360	650	BRM-18-2BH	113	1870
1100	○	○		800	1366	1200	1283	24	33	41	5	436	329	186	547	146	550	404	1024	794	1242	700	BRM-10-2BH	113	2015
1100			○	800	1366	1200	1283	24	33	41	5	746	365	220	738	181	597	416	1040	794	1413	700	BRM-18-2BH	113	2210
1100			○	800	1345	1220	1270	28	39	42	3	746	430	272	803	233	749	516	1073	807	1446	700	BRM-40-2BH	180	2515
1200	○	○		820	1470	1304	1387	28	33	43	5	746	365	220	738	181	597	416	1094	848	1467	750	BRM-18-2BH	113	2330
1200			○	820	1470	1304	1387	28	33	43	5	746	430	272	803	233	749	516	1118	848	1491	750	BRM-40-2BH	180	2695
1200			○	820	1465	1325	1380	32	39	44	3	746	430	272	803	233	749	516	1137	873	1510	750	BRM-40-2BH	180	2935
1350	○	○		850	1642	1462	1552	28	39	46	6	746	365	220	738	181	597	416	1183	942	1556	825	BRM-18-2BH	113	3120
1350			○	850	1642	1462	1552	28	39	46	6	746	430	272	803	233	749	516	1207	942	1580	825	BRM-40-2BH	180	3465
1350			○	850	1630	1480	1540	36	46	48	3	436	507	272	725	233	535	302	1222	962	1440	825	BRM-40-3BH	600	3685
1500	○	○		900	1800	1620	1710	32	39	48	6	746	430	272	803	233	749	516	1298	1033	1671	900	BRM-40-2BH	180	4115
1500			○	900	1800	1620	1710	32	39	48	6	436	507	272	725	233	535	302	1298	1033	1516	900	BRM-40-3BH	600	4445
1500			○	900	1795	1635	1700	40	46	50	3	636	663	352	981	305	661	356	1355	1088	1673	900	BRM-80-3BH	780	4955

- ・手動操作機形式BRM-3HのF寸法は延長ロッド付です。
- ・呼び径600mm以上は据付脚付きを標準とします。詳細寸法はP12資料2をご参照下さい。

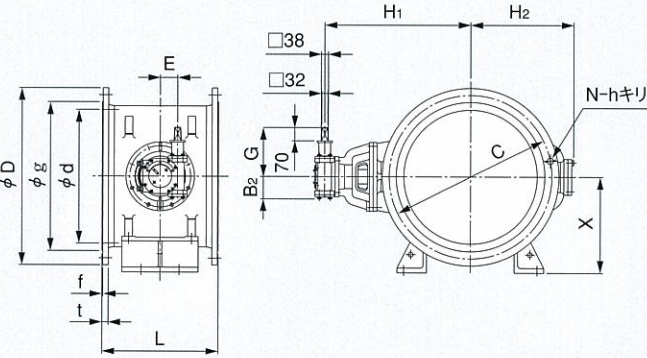


手動バタフライ弁

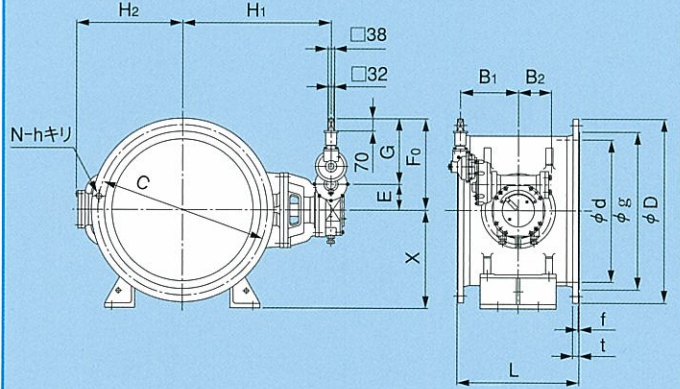
MB-A(BR)型

横形／キャップ式

- 1種 4.5K (φ200~700mm)
- 2種 7.5K (φ200~600mm)
- 3種 10K (φ200~500mm)



- 1種 4.5K (φ800~1500mm)
- 2種 7.5K (φ700~1500mm)
- 3種 10K (φ600~1500mm)



単位：mm

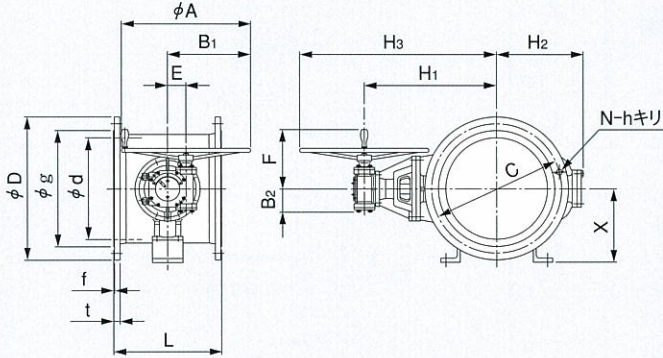
呼び径 d	使用条件			面間 L	フランジ寸法								バルブ・駆動部寸法					脚寸法 X	手動操作機 形式	キャップ 回転数 約	質量 約kg
	1種 4.5K	2種 7.5K	3種 10K		D	g	ボルト穴			厚さ		B <sub>2</sub>	E	G	H <sub>1</sub>	H <sub>2</sub>					
							C	N	h	t	f										
200	○	○		300	342	256	299	8	19	24	3	81	63	228	446	238	—	BRM-0H	10	120	
200			○	300	330	262	290	12	23	24	2	81	63	228	446	238	—	BRM-0H	10	120	
250	○	○		380	410	308	360	8	23	25	3	81	63	228	481	273	—	BRM-0H	10	150	
250			○	380	400	324	355	12	25	25	2	81	63	228	481	273	—	BRM-0H	10	150	
300	○	○		400	464	362	414	10	23	27	4	81	63	228	509	301	—	BRM-0H	10	180	
300			○	400	445	368	400	16	25	27	3	95	75	240	519	301	—	BRM-1H	10	185	
350	○	○		430	530	414	472	10	25	28	4	95	75	240	553	335	—	BRM-1H	10	225	
350			○	430	490	413	445	16	25	28	3	95	75	240	553	335	—	BRM-1H	10	225	
400	○			470	582	466	524	12	25	29	4	95	75	240	580	362	—	BRM-1H	10	285	
400		○		470	582	466	524	12	25	29	4	116	91	258	587	362	—	BRM-2H	15	290	
400			○	470	560	475	510	16	27	29	3	116	91	258	587	362	—	BRM-2H	15	320	
450	○			500	652	518	585	12	27	30	4	95	75	240	616	398	—	BRM-1H	10	335	
450		○		500	652	518	585	12	27	30	4	116	91	258	623	398	—	BRM-2H	15	340	
450			○	500	620	530	565	20	27	30	3	116	91	258	623	398	—	BRM-3H	15	375	
500	○	○		530	706	572	639	12	27	31	4	116	91	258	651	426	—	BRM-2H	15	410	
500			○	530	675	585	620	20	27	31	3	116	91	258	651	426	—	BRM-3H	15	445	
600	○	○		560	810	676	743	16	27	32	4	116	91	258	705	480	450	BRM-3H	15	615	
700	○			610	928	780	854	16	33	33	4	144	117	285	776	541	500	BRM-4H	15	795	

呼び径 d	使用条件			面間 L	フランジ寸法								バルブ・駆動部寸法						脚寸法 X	手動操作機 形式	キャップ 回転数 約	質量 約kg
	1種 4.5K	2種 7.5K	3種 10K		D	g	ボルト穴			厚さ		B <sub>1</sub>	B <sub>2</sub>	E	G	F <sub>0</sub>	H <sub>1</sub>	H <sub>2</sub>				
							C	N	h	t	f											
600			○	560	795	690	730	24	33	32	3	202	144	117	269	386	715	485	450	BRM-5-1BH	38	720
700		○		610	928	780	854	16	33	33	4	202	144	117	269	386	776	541	500	BRM-5-1BH	38	810
700			○	610	905	800	840	24	33	34	3	251	186	146	323	469	779	549	500	BRM-10-1BH	45	970
800	○			690	1034	886	960	20	33	36	5	202	144	117	269	386	838	603	550	BRM-5-1BH	38	1000
800		○		690	1034	886	960	20	33	36	5	251	186	146	323	469	841	603	550	BRM-10-1BH	45	1100
800			○	690	1020	905	950	28	33	36	3	251	186	146	323	469	846	616	550	BRM-10-1BH	45	1240
900	○			740	1156	990	1073	20	33	38	5	251	186	146	323	469	904	674	600	BRM-10-1BH	45	1360
900		○		740	1156	990	1073	20	33	38	5	251	186	146	323	469	904	674	600	BRM-10-1BH	45	1430
900			○	740	1120	1005	1050	28	33	38	3	365	220	181	383	564	933	687	600	BRM-18-2BH	113	1560
1000	○			770	1262	1096	1179	24	33	39	5	251	186	146	323	469	970	740	650	BRM-10-1BH	45	1670
1000		○		770	1262	1096	1179	24	33	39	5	365	220	181	383	564	987	741	650	BRM-18-2BH	113	1830
1000			○	770	1235	1110	1160	28	39	40	3	365	220	181	383	564	987	741	650	BRM-18-2BH	113	1850
1100	○			800	1366	1200	1283	24	33	41	5	251	186	146	323	469	1024	794	700	BRM-10-1BH	45	2010
1100		○		800	1366	1200	1283	24	33	41	5	365	220	181	383	564	1040	794	700	BRM-18-2BH	113	2190
1100			○	800	1345	1220	1270	28	39	42	3	430	272	233	483	716	1073	807	700	BRM-40-2BH	180	2500
1200	○			820	1470	1304	1387	28	33	43	5	365	220	181	383	564	1094	848	750	BRM-18-2BH	113	2310
1200		○		820	1470	1304	1387	28	33	43	5	430	272	233	483	716	1118	848	750	BRM-40-2BH	180	2680
1200			○	820	1465	1325	1380	32	39	44	3	430	272	233	483	716	1137	873	750	BRM-40-2BH	180	2920
1350	○			850	1642	1462	1552	28	39	46	6	365	220	181	383	564	1183	942	825	BRM-18-2BH	113	3100
1350		○		850	1642	1462	1552	28	39	46	6	430	272	233	483	716	1207	942	825	BRM-40-2BH	180	3450
1350			○	850	1630	1480	1540	36	46	48	3	549	352	305	503	808	1234	962	825	BRM-80-2BH	195	3890
1500	○			900	1800	1620	1710	32	39	48	6	430	272	233	483	716	1298	1033	900	BRM-40-2BH	180	4100
1500		○		900	1800	1620	1710	32	39	48	6	549	352	305	503	808	1310	1033	900	BRM-80-2BH	195	4650
1500			○	900	1795	1635	1700	40	46	50	3	663	352	305	503	808	1355	1088	900	BRM-80-3BH	780	4940

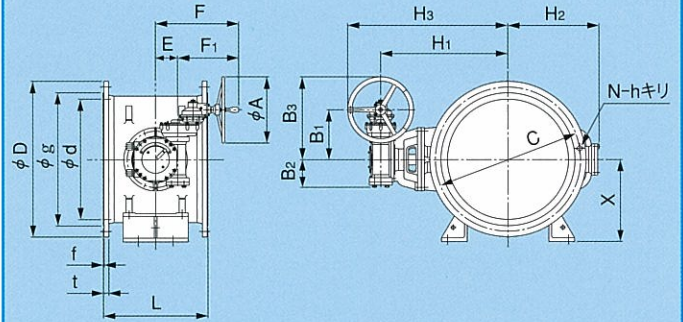
・呼び径600mm以上は据付脚付きを標準とします。詳細寸法はP12資料2をご参照下さい。



1種 4.5K (φ200~500mm)  
 2種 7.5K (φ200~500mm)  
 3種 10K (φ200~450mm)



1種 4.5K (φ600~1500mm)  
 2種 7.5K (φ600~1500mm)  
 3種 10K (φ500~1500mm)



単位：mm

呼び径 d	使用条件			間面 L	フランジ寸法								ハンドル 径 A	バルブ・駆動部寸法							脚寸法 X	手動操作機 形式	ハンドル 回転数 約	質量 約kg
	1種 4.5K	2種 7.5K	3種 10K		D	g	ボルト穴			厚さ		B1		B2	E	F	H1	H2	H3					
							C	N	h	t	f													
200	○	○		300	342	256	299	8	19	24	3	436	281	81	63	261	446	238	664	—	BRM-0H	10	130	
200			○	300	330	262	290	12	23	24	2	436	281	81	63	261	446	238	664	—	BRM-0H	10	130	
250	○	○		380	410	308	360	8	23	25	3	436	281	81	63	261	481	273	699	—	BRM-0H	10	160	
250			○	380	400	324	355	12	25	25	2	436	281	81	63	261	481	273	699	—	BRM-0H	10	160	
300	○	○		400	464	362	414	10	23	27	4	436	281	81	63	261	509	301	727	—	BRM-0H	10	190	
300			○	400	445	368	400	16	25	27	3	436	293	95	75	273	519	301	737	—	BRM-1H	10	195	
350	○	○		430	530	414	472	10	25	28	4	436	293	95	75	273	553	335	771	—	BRM-1H	10	235	
350			○	430	490	413	445	16	25	28	3	636	409	116	91	291	560	335	878	—	BRM-2H	15	245	
400	○			470	582	466	524	12	25	29	4	436	293	95	75	273	580	362	798	—	BRM-1H	10	295	
400		○		470	582	466	524	12	25	29	4	636	409	116	91	291	587	362	905	—	BRM-2H	15	305	
400			○	470	560	475	510	16	27	29	3	636	409	116	91	291	587	362	905	—	BRM-2H	15	335	
450	○	○		500	652	518	585	12	27	30	4	636	409	116	91	291	623	398	941	—	BRM-2H	15	355	
450			○	500	620	530	565	20	27	30	3	636	409	116	91	291	623	398	941	—	BRM-3H	15	390	
500	○	○		530	706	572	639	12	27	31	4	636	409	116	91	291	651	426	969	—	BRM-2H	15	425	

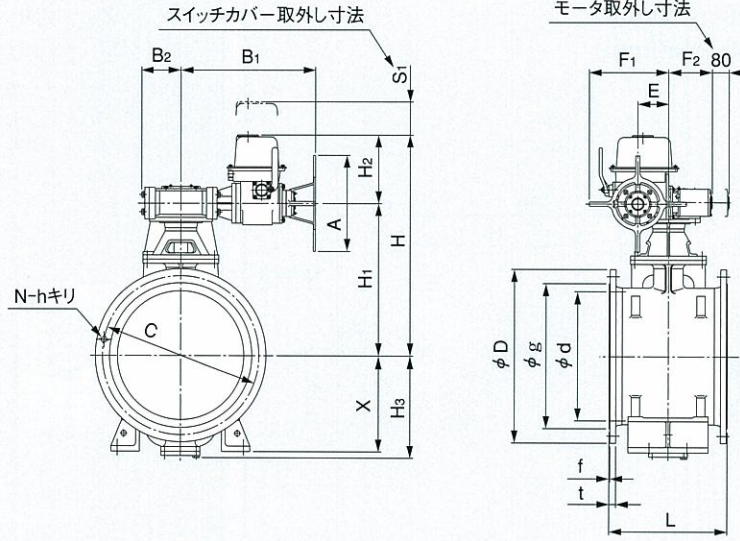
呼び径 d	使用条件			間面 L	フランジ寸法								ハンドル 径 A	バルブ・駆動部寸法							脚寸法 X	手動操作機 形式	ハンドル 回転数 約	質量 約kg	
	1種 4.5K	2種 7.5K	3種 10K		D	g	ボルト穴			厚さ		B1		B2	B3	E	F	F1	H1	H2					H3
							C	N	h	t	f														
500			○	530	675	585	620	20	27	31	3	436	164	116	382	91	378	287	651	426	869	—	BRM-3-1BH	38	460
600	○	○		560	810	676	743	16	27	32	4	436	164	116	382	91	378	287	705	480	923	450	BRM-3-1BH	38	630
600			○	560	795	690	730	24	33	32	3	636	202	144	520	117	419	302	776	541	1094	450	BRM-5-1BH	38	735
700	○			610	928	780	854	16	33	33	4	636	202	144	520	117	419	302	776	541	1094	500	BRM-4-1BH	38	825
700		○		610	928	780	854	16	33	33	4	636	202	144	520	117	419	302	776	541	1094	500	BRM-5-1BH	38	825
700			○	610	905	800	840	24	33	34	3	436	329	186	547	146	550	404	779	549	997	500	BRM-10-2BH	113	975
800	○			690	1034	886	960	20	33	36	5	636	202	144	520	117	419	302	838	603	1156	550	BRM-5-1BH	38	1015
800		○		690	1034	886	960	20	33	36	5	436	329	186	547	146	550	404	841	603	1059	550	BRM-10-2BH	113	1105
800			○	690	1020	905	950	28	33	36	3	436	329	186	547	146	550	404	846	616	1064	550	BRM-10-2BH	113	1245
900	○			740	1156	990	1073	20	33	38	5	636	251	186	569	146	501	355	904	674	1222	600	BRM-10-1BH	45	1375
900		○		740	1156	990	1073	20	33	38	5	436	329	186	547	146	550	404	904	674	1122	600	BRM-10-2BH	113	1435
900			○	740	1120	1005	1050	28	33	38	3	746	365	220	738	181	597	416	933	687	1306	600	BRM-18-2BH	113	1580
1000	○			770	1262	1096	1179	24	33	39	5	436	329	186	547	146	550	404	970	740	1188	650	BRM-10-2BH	113	1675
1000		○		770	1262	1096	1179	24	33	39	5	746	365	220	738	181	597	416	986	740	1359	650	BRM-18-2BH	113	1850
1000			○	770	1235	1110	1160	28	39	40	3	746	365	220	738	181	597	416	987	741	1360	650	BRM-18-2BH	113	1870
1100	○			800	1366	1200	1283	24	33	41	5	436	329	186	547	146	550	404	1024	794	1242	700	BRM-10-2BH	113	2015
1100		○		800	1366	1200	1283	24	33	41	5	746	365	220	738	181	597	416	1040	794	1413	700	BRM-18-2BH	113	2210
1100			○	800	1345	1220	1270	28	39	42	3	746	430	272	803	233	749	516	1073	807	1446	700	BRM-40-2BH	180	2520
1200	○			820	1470	1304	1387	28	33	43	5	746	430	272	803	233	749	516	1094	848	1467	750	BRM-18-2BH	113	2330
1200		○		820	1470	1304	1387	28	33	43	5	746	430	272	803	233	749	516	1118	848	1491	750	BRM-40-2BH	180	2700
1200			○	820	1465	1325	1380	32	39	44	3	436	507	272	725	233	535	302	1137	873	1355	750	BRM-40-3BH	600	2925
1350	○			850	1642	1462	1552	28	39	46	6	746	430	272	803	233	749	516	1207	942	1580	825	BRM-40-2BH	180	3240
1350		○		850	1642	1462	1552	28	39	46	6	436	507	272	725	233	535	302	1207	942	1425	825	BRM-40-3BH	600	3455
1350			○	850	1630	1480	1540	36	46	48	3	636	663	352	981	305	661	356	1234	962	1552	825	BRM-80-3BH	780	3935
1500	○			900	1800	1620	1710	32	39	48	6	746	430	272	803	233	749	516	1298	1033	1671	900	BRM-40-2BH	180	4120
1500		○		900	1800	1620	1710	32	39	48	6	636	663	352	981	305	661	356	1310	1033	1628	900	BRM-80-3BH	780	4695
1500			○	900	1795	1635	1700	40	46	50	3	636	663	352	981	305	661	356	1355	1088	1673	900	BRM-80-3BH	780	4955

・呼び径600mm以上は据付脚付きを標準とします。詳細寸法はP12資料2をご参照下さい。



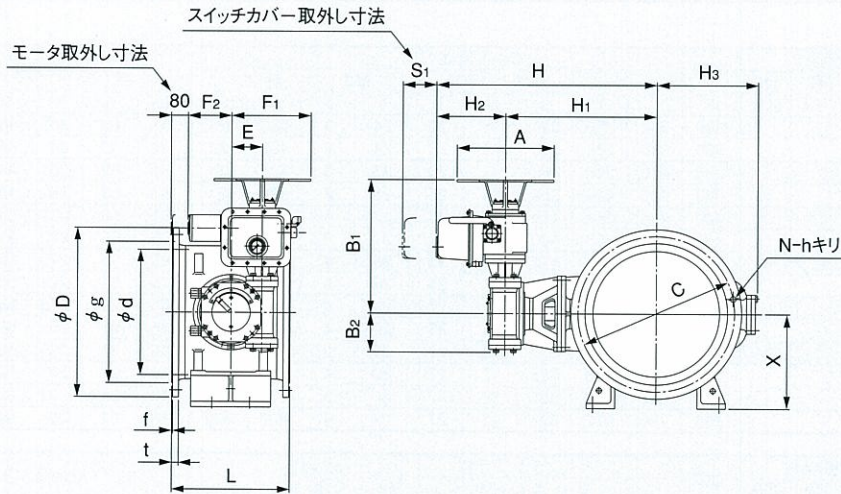
立形

- 1種 4.5K (φ200～700mm)
- 2種 7.5K (φ200～600mm)
- 3種 10K (φ200～500mm)



横形

- 1種 4.5K (φ200～700mm)
- 2種 7.5K (φ200～600mm)
- 3種 10K (φ200～500mm)



単位：mm

呼び径 d	使用条件			面間 L	フランジ寸法							ハンドル 径 A	バルブ・駆動部寸法										S1 カバー 取外し 寸法	脚寸法 X	電動操作機 形式	モータ kW	弁開閉時間 (約秒)		質量 約kg
	1種 4.5K	2種 7.5K	3種 10K		D	g	ボルト穴			厚さ	E		F1	F2	H	H1	H2	H3	50Hz	60Hz									
	C	N	h				t	f																					
200	○	○		300	342	256	299	8	19	24	3	460	512	116	91	321	273	756	463	293	238	150	—	LTKD-01+BRM-2F	0.2	59	56	190	
200			○	300	330	262	290	12	23	24	2	460	512	116	91	321	273	756	463	293	238	150	—	LTKD-01+BRM-2F	0.2	59	56	190	
250	○	○		380	410	308	360	8	23	25	3	460	512	116	91	321	273	791	498	293	273	150	—	LTKD-01+BRM-2F	0.2	59	56	220	
250			○	380	400	324	355	12	25	25	2	460	512	116	91	321	273	791	498	293	273	150	—	LTKD-01+BRM-2F	0.2	59	56	220	
300	○	○		400	464	362	414	10	23	27	4	460	512	116	91	321	273	819	526	293	301	150	—	LTKD-01+BRM-2F	0.2	59	56	250	
300			○	400	445	368	400	16	25	27	3	460	512	116	91	321	273	819	526	293	301	150	—	LTKD-01+BRM-2F	0.2	59	56	250	
350	○	○		430	530	414	472	10	25	28	4	460	512	116	91	321	273	853	560	293	335	150	—	LTKD-01+BRM-2F	0.2	59	56	290	
350			○	430	490	413	445	16	25	28	3	460	512	116	91	321	273	853	560	293	335	150	—	LTKD-01+BRM-2F	0.2	59	56	290	
400	○	○		470	582	466	524	12	25	29	4	460	512	116	91	321	273	880	587	293	362	150	—	LTKD-01+BRM-2F	0.2	59	56	350	
400			○	470	560	475	510	16	27	29	3	460	512	116	91	321	266	880	587	293	362	150	—	LTKD-01+BRM-3F	0.4	59	56	385	
450	○	○		500	652	518	585	12	27	30	4	460	512	116	91	321	273	916	623	293	398	150	—	LTKD-01+BRM-2F	0.2	59	56	400	
450			○	500	620	530	565	20	27	30	3	460	544	144	117	347	240	926	633	293	398	150	—	LTKD-01+BRM-4F	0.4	59	56	450	
500	○			530	706	572	639	12	27	31	4	460	512	116	91	321	266	944	651	293	426	150	—	LTKD-01+BRM-3F	0.4	59	56	475	
500			○	530	706	572	639	12	27	31	4	460	512	116	91	321	266	944	651	293	426	150	—	LTKD-01+BRM-3F	0.4	59	56	475	
500			○	530	675	585	620	20	27	31	3	460	580	144	117	347	258	989	661	328	426	160	—	LTKD-02+BRM-5F	0.75	58	58	540	
600	○			560	810	676	743	16	27	32	4	460	544	144	117	347	240	1008	715	293	480	150	450	LTKD-01+BRM-4F	0.4	59	56	690	
600			○	560	810	676	743	16	27	32	4	460	580	144	117	347	258	1043	715	328	480	160	450	LTKD-02+BRM-5F	0.75	58	58	710	
700	○			610	928	780	854	16	33	33	4	460	580	144	117	347	258	1104	776	328	541	160	500	LTKD-02+BRM-5F	0.75	58	58	880	

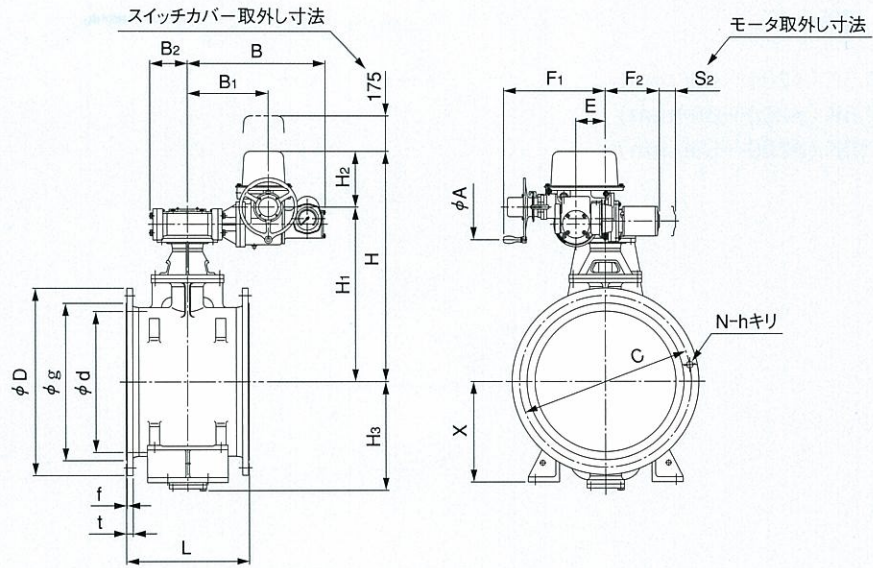
F2:モータ寸法はブレーキなしの寸法です。

・呼び径600mm以上は据付脚付きを標準とします。詳細寸法はP12資料2をご参照下さい。



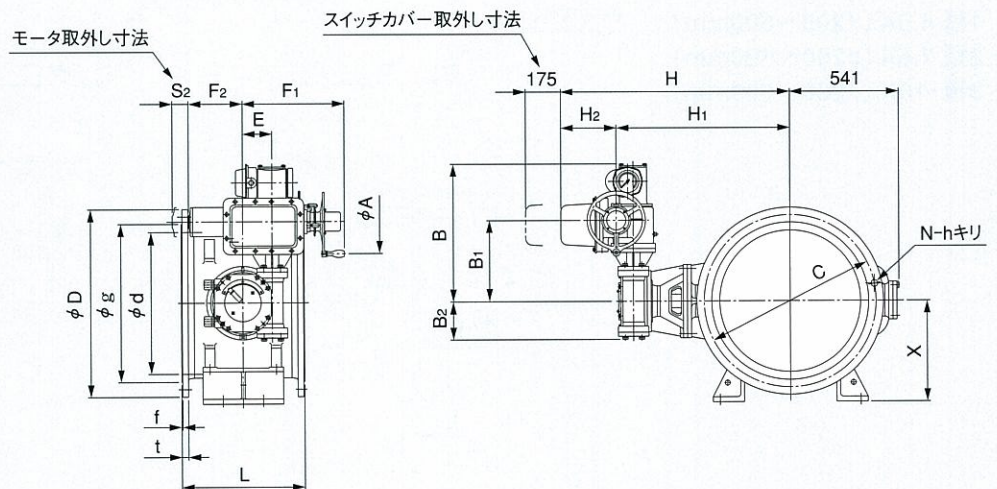
立形

- 1種 4.5K (φ800～1500mm)
- 2種 7.5K (φ700～1500mm)
- 3種 10K (φ600～1500mm)



横形

- 1種 4.5K (φ800～1500mm)
- 2種 7.5K (φ700～1500mm)
- 3種 10K (φ600～1500mm)



単位：mm

呼び径 d	使用条件			面間 L	フランジ寸法								ハンド ル径	バルブ・駆動部寸法										モータ 取外寸法 S2	脚寸法 X	電動操作機 形式	モータ kW	弁開閉時間 (約秒)		質量 約kg
	1種	2種	3種		D	g	ボルト穴			厚さ	B	B1		B2	E	F1	F2	H	H1	H2	H3	50Hz	60Hz							
	4.5K	7.5K	10K				C	N	h																			t	f	
600			○	560	795	690	730	24	33	32	3	320	684	402	186	146	506	297	1077	802	275	485	80	450	LTKD-05+BRM-10F	1.5	58	51	870	
700		○		610	928	780	854	16	33	33	4	320	684	402	186	146	506	297	1138	863	275	541	80	500	LTKD-05+BRM-10F	1.5	58	51	960	
700			○	610	905	800	840	24	33	34	3	320	789	476	220	181	591	322	1194	905	289	549	80	500	LTKD-1+BRM-18F	1.5	56	56	1190	
800	○			690	1034	886	960	20	33	36	5	320	684	402	186	146	506	297	1200	925	275	603	80	550	LTKD-05+BRM-10F	1.5	58	51	1150	
800		○		690	1034	886	960	20	33	36	5	320	750	437	186	146	556	357	1240	951	289	603	80	550	LTKD-1+BRM-10F	1.5	56	56	1265	
800			○	690	1020	905	950	28	33	36	3	320	789	476	220	181	591	343	1261	972	289	616	80	550	LTKD-1+BRM-18F	2.2	56	56	1465	
900	○			740	1156	990	1073	20	33	38	5	320	684	402	186	146	506	297	1263	988	275	674	80	600	LTKD-05+BRM-10F	1.5	58	51	1460	
900		○		740	1156	990	1073	20	33	38	5	320	789	476	220	181	591	343	1319	1030	289	674	80	600	LTKD-1+BRM-18F	2.2	56	56	1655	
900			○	740	1120	1005	1050	28	33	38	3	320	858	545	272	233	643	305	1356	1067	289	687	100	600	LTKD-1+BRM-18F	2.2	56	56	1835	
1000	○			770	1262	1096	1179	24	33	39	5	320	789	476	220	181	591	343	1385	1096	289	740	80	650	LTKD-1+BRM-18F	2.2	56	56	1895	
1000		○		770	1262	1096	1179	24	33	39	5	320	858	545	272	233	643	305	1409	1120	289	740	100	650	LTKD-1+BRM-40F	3.7	56	56	2105	
1000			○	770	1235	1110	1160	28	39	40	3	320	858	545	272	233	643	305	1410	1121	289	741	100	650	LTKD-1+BRM-40F	3.7	56	56	2125	
1100	○			800	1366	1200	1283	24	33	41	5	320	789	476	220	181	591	343	1439	1150	289	794	80	700	LTKD-1+BRM-18F	2.2	56	56	2235	
1100		○		800	1366	1200	1283	24	33	41	5	320	858	545	272	233	643	305	1463	1174	289	794	100	700	LTKD-1+BRM-40F	3.7	56	56	2465	
1100			○	800	1345	1220	1270	28	39	42	3	400	998	655	352	305	760	277	1533	1236	297	807	100	700	LTKD-3+BRM-80F	5.5	53	52	2960	
1200	○			820	1470	1304	1387	28	33	43	5	320	858	545	272	233	643	305	1517	1228	289	848	100	750	LTKD-3+BRM-80F	5.5	53	52	3140	
1200		○		820	1470	1304	1387	28	33	43	5	400	998	655	352	305	760	277	1578	1281	297	848	100	750	LTKD-3+BRM-80F	5.5	53	52	3390	
1200			○	820	1465	1325	1380	32	39	44	3	400	998	655	352	305	760	315	1597	1300	297	873	100	750	LTKD-3+BRM-80F	7.5	53	52	3465	
1350	○			850	1642	1462	1552	28	39	46	6	400	913	570	272	233	688	315	1655	1358	297	942	100	825	LTKD-3+BRM-40F	3.7	58	57	3465	
1350		○		850	1642	1462	1552	28	39	46	6	400	998	655	352	305	760	315	1667	1370	297	942	100	825	LTKD-3+BRM-80F	7.5	53	52	3920	
1350			○	850	1630	1480	1540	36	46	48	3	400	1118	698	352	305	950	330	1713	1492	221	962	100	825	LTKD-5+BRM-80F	7.5	58	54	4280	
1500	○			900	1800	1620	1710	32	39	48	6	400	998	655	352	305	760	277	1758	1461	297	1033	100	900	LTKD-3+BRM-80F	5.5	53	52	4560	
1500		○		900	1800	1620	1710	32	39	48	6	400	1118	698	352	305	950	330	1789	1568	221	1033	100	900	LTKD-5+BRM-80F	7.5	58	54	5040	
1500			○	900	1795	1635	1700	40	46	50	3	400	1233	813	439	380	1025	340	1878	1657	221	1088	150	900	LTKD-5+BRM-150F	11	58	62	5820	

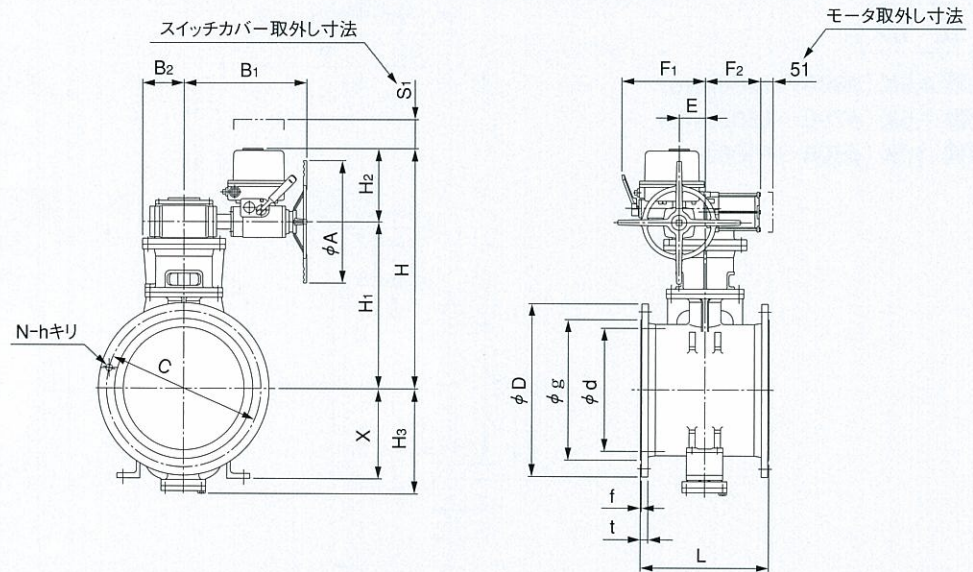
F2:モータ寸法はブレーキなしの寸法です。

・呼び径600mm以上は据付脚付きを標準とします。詳細寸法はP12資料2をご参照下さい。



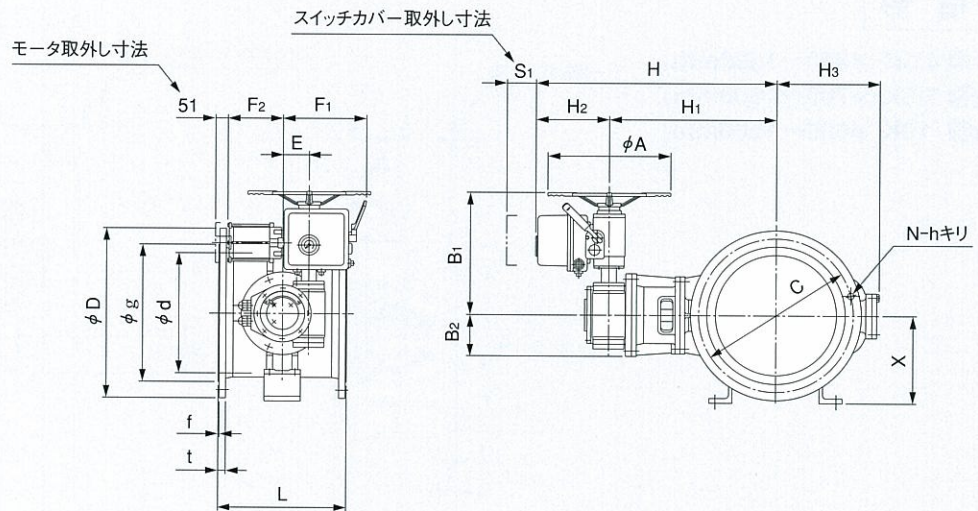
立形

- 1種 4.5K (φ200～600mm)
- 2種 7.5K (φ200～600mm)
- 3種 10K (φ200～500mm)



横形

- 1種 4.5K (φ200～600mm)
- 2種 7.5K (φ200～600mm)
- 3種 10K (φ200～500mm)



単位：mm

呼び径 d	使用条件			面間 L	フランジ寸法						ハンドル 径 A	バルブ・駆動部寸法										カバー 取外し寸法 S1	脚寸法 X	電動操作機 形式	モータ kW	弁開閉時間 (約秒)		質量 約kg
	1種 4.5K	2種 7.5K	3種 10K		ボルト穴			厚さ				B1	B2	E	F1	F2	H	H1	H2	H3	50Hz					60Hz		
	C	N	h		t	f	φ	φg	φd																			
200	○	○		300	342	256	299	8	19	24	3	200	438	145	89	303	216	783	500	283	238	121	—	JMB-04M1+HB-1	0.2	57	60	215
200			○	300	330	262	290	12	23	24	2	200	438	145	89	303	216	783	500	283	238	121	—	JMB-04M1+HB-1	0.2	57	60	215
250	○	○		380	410	308	360	8	23	25	3	200	438	145	89	303	216	818	535	283	273	121	—	JMB-04M1+HB-1	0.2	57	60	245
250			○	380	400	324	355	12	25	25	2	200	438	145	89	303	216	818	535	283	273	121	—	JMB-04M1+HB-1	0.2	57	60	245
300	○	○		400	464	362	414	10	23	27	4	200	438	145	89	303	216	846	563	283	301	121	—	JMB-04M1+HB-1	0.2	57	60	275
300			○	400	445	368	400	16	25	27	3	200	438	145	89	303	216	846	563	283	301	121	—	JMB-04M1+HB-1	0.2	57	60	275
350	○	○		430	530	414	472	10	25	28	4	200	438	145	89	303	216	880	597	283	335	121	—	JMB-04M1+HB-1	0.2	57	60	315
350			○	430	490	413	445	16	25	28	3	200	450	172	108	322	197	883	600	283	335	121	—	JMB-04M1+HB-2	0.2	57	60	330
400	○			470	582	466	524	12	25	29	4	200	438	145	89	303	216	907	624	283	362	121	—	JMB-04M1+HB-1	0.2	57	60	375
400		○		470	582	466	524	12	25	29	4	200	450	172	108	322	197	910	627	283	362	121	—	JMB-04M1+HB-2	0.2	57	60	390
400			○	470	560	475	510	16	27	29	3	508	507	172	108	345	228	930	627	303	362	120	—	JMB-03M1+HB-2	0.4	56	58	430
450	○			500	652	518	585	12	27	30	4	200	450	172	108	322	197	946	663	283	398	121	—	JMB-04M1+HB-2	0.2	57	60	440
450		○		500	652	518	585	12	27	30	4	508	507	172	108	345	228	966	663	303	398	120	—	JMB-03M1+HB-2	0.4	56	58	450
450			○	500	620	530	565	20	27	30	3	508	507	172	108	345	228	966	663	303	398	120	—	JMB-03M1+HB-2	0.4	56	58	480
500	○	○		530	706	572	639	12	27	31	4	508	507	172	108	345	228	994	691	303	426	120	—	JMB-03M1+HB-2	0.4	56	58	520
500			○	530	675	585	620	20	27	31	3	508	542	203	152	389	209	1004	701	303	426	120	—	JMB-03M1+HB-3	0.75	56	58	590
600	○			560	810	676	743	16	27	32	4	508	542	203	152	389	184	1058	755	303	480	120	450	JMB-03M1+HB-3	0.4	56	58	760
600		○		560	810	676	743	16	27	32	4	508	542	203	152	389	209	1058	755	303	480	120	450	JMB-03M1+HB-3	0.75	56	58	760

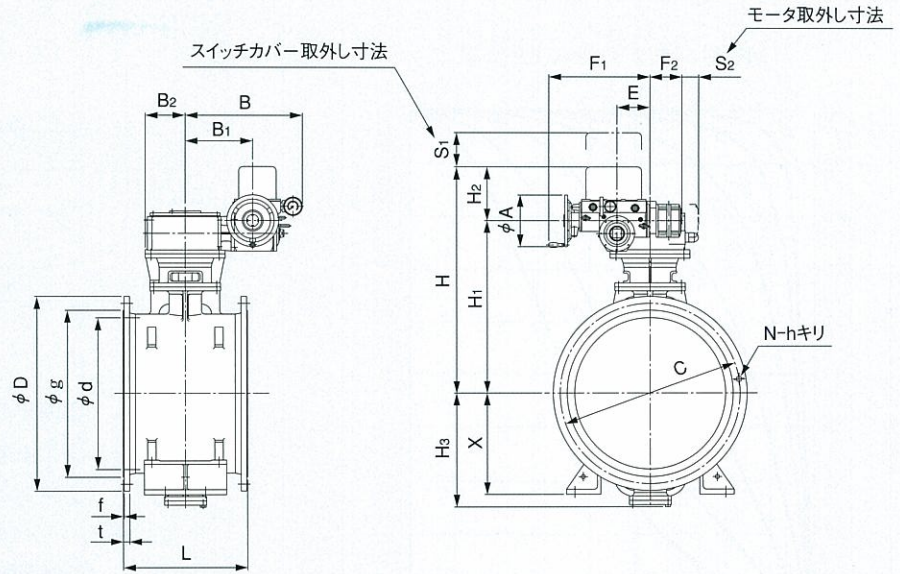
F2:モータ寸法はブレーキなしの寸法です。

・呼び径600mm以上は据付脚付きを標準とします。詳細寸法はP12資料2をご参照下さい。



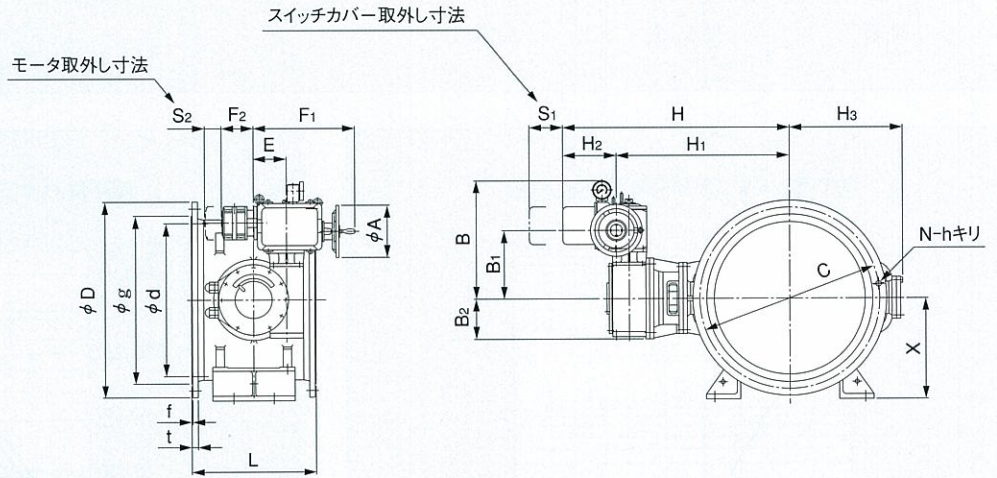
立形

- 1種 4.5K (φ700～1500mm)
- 2種 7.5K (φ700～1500mm)
- 3種 10K (φ600～1500mm)



横形

- 1種 4.5K (φ700～1500mm)
- 2種 7.5K (φ700～1500mm)
- 3種 10K (φ600～1500mm)



単位：mm

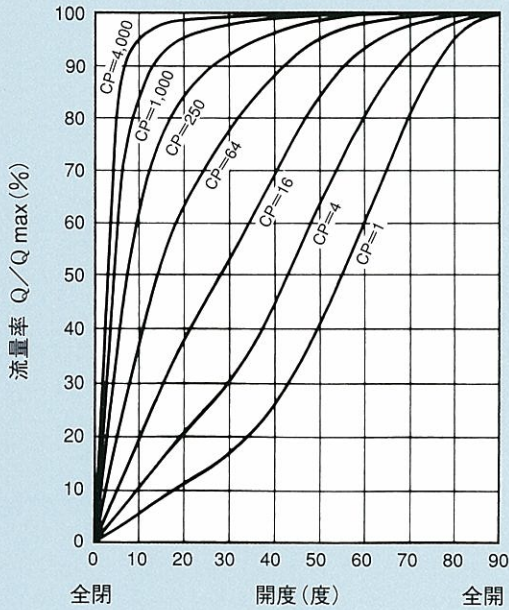
呼び径 d	使用条件			面間 L	フランジ寸法								ハンドル 径 A	バルブ・駆動部寸法										Sカバー 取外し寸法 S1	モータ 取外し寸法 S2	脚寸法 X	電動操作機 形式	モータ kW	弁開閉時間 (約秒)		質量 約kg
	1種	2種	3種		D	g	ボルト穴				厚さ f	B		B1	B2	E	F1	F2	H	H1	H2	H3	50Hz						60Hz		
	4.5K	7.5K	10K				C	N	h	t																					
600			○	560	795	690	730	24	33	32	3	308	651	355	203	152	559	249	1151	831	320	485	200	100	450	JMB-0+HB-3	1.5	58	56	915	
700	○			610	928	780	854	16	33	33	4	235	494	308	203	152	506	196	1163	876	287	541	178	51	500	JMB-0+HB-3	0.75	59	57	970	
700		○		610	928	780	854	16	33	33	4	308	651	355	203	152	559	249	1212	892	320	541	200	100	500	JMB-0+HB-3	1.5	58	56	1005	
700			○	610	905	800	840	24	33	34	3	308	699	403	238	197	604	204	1227	907	320	549	200	100	500	JMB-0+HB-4	1.5	58	56	1220	
800	○			690	1034	886	960	20	33	36	5	235	494	308	203	152	506	196	1225	938	287	603	178	51	550	JMB-0+HB-3	0.75	59	61	1160	
800		○		690	1034	886	960	20	33	36	5	308	699	403	238	197	604	204	1289	969	320	603	200	100	550	JMB-0+HB-4	1.5	58	56	1350	
800			○	690	1020	905	950	28	33	36	3	308	699	403	238	197	604	303	1294	974	320	616	200	100	550	JMB-0+HB-4	2.2	58	56	1520	
900	○			740	1156	990	1073	20	33	38	5	308	699	403	238	197	604	204	1352	1032	320	674	200	100	600	JMB-0+HB-4	1.5	58	56	1610	
900		○		740	1156	990	1073	20	33	38	5	308	699	403	238	197	604	303	1352	1032	320	674	200	100	600	JMB-0+HB-4	2.2	58	56	1710	
900			○	740	1120	1005	1050	28	33	38	3	308	721	425	267	248	655	252	1372	1052	320	687	200	100	600	JMB-0+HB-5	2.2	58	60	1925	
1000	○			770	1262	1096	1179	24	33	39	5	308	699	403	238	197	604	303	1418	1098	320	740	200	100	650	JMB-0+HB-4	2.2	58	56	1950	
1000		○		770	1262	1096	1179	24	33	39	5	308	721	425	267	248	655	252	1425	1105	320	740	200	100	650	JMB-0+HB-5	2.2	58	60	2195	
1000			○	770	1235	1110	1160	28	39	40	3	308	703	407	267	248	656	270	1452	1122	330	741	200	100	650	JMB-1+HB-5	3.7	60	54	2260	
1100	○			800	1366	1200	1283	24	33	41	5	308	699	403	238	197	604	303	1472	1152	320	794	200	100	700	JMB-0+HB-4	2.2	58	56	2290	
1100		○		800	1366	1200	1283	24	33	41	5	308	703	407	267	248	656	270	1505	1175	330	794	200	100	700	JMB-1+HB-5	3.7	60	54	2600	
1100			○	800	1345	1220	1270	28	39	42	3	308	759	457	295	289	753	241	1557	1219	338	807	200	100	700	JMB-2+HB-5.5	5.5	57	52	3060	
1200	○			820	1470	1304	1387	28	33	43	5	308	703	407	267	248	656	270	1559	1229	330	848	200	100	750	JMB-1+HB-5	3.7	60	54	2720	
1200		○		820	1470	1304	1387	28	33	43	5	308	759	457	295	289	753	241	1602	1264	338	848	200	100	750	JMB-2+HB-5.5	5.5	57	52	3240	
1200			○	820	1465	1325	1380	32	39	44	3	308	792	490	334	330	794	200	1643	1305	338	873	200	100	750	JMB-2+HB-6	5.5	60	51	3685	
1350	○			850	1642	1462	1552	28	39	46	6	308	764	468	295	289	697	229	1664	1334	330	942	200	100	825	JMB-1+HB-5.5	3.7	57	56	3710	
1350		○		850	1642	1462	1552	28	39	46	6	308	792	490	334	330	794	200	1713	1375	338	942	200	100	825	JMB-2+HB-6	5.5	60	51	4215	
1350			○	850	1630	1480	1540	36	46	48	3	460	843	516	334	330	873	292	1793	1431	362	962	200	100	825	JMB-3+HB-6	7.5	56	59	4655	
1500	○			900	1800	1620	1710	32	39	48	6	308	759	457	295	289	753	241	1782	1444	338	1033	200	100	900	JMB-2+HB-5.5	5.5	57	52	4660	
1500		○		900	1800	1620	1710	32	39	48	6	460	843	516	334	330	873	292	1869	1507	362	1033	200	100	900	JMB-3+HB-6	7.5	56	59	5415	
1500			○	900	1795	1635	1700	40	46	50	3	460	935	608	405	406	949	216	1908	1546	362	1088	200	100	900	JMB-3+HB-7	7.5	68	67	5875	

F2:モータ寸法はブレーキなしの寸法です。

・呼び径600mm以上は据付脚付きを標準とします。詳細寸法はP12資料2をご参照下さい。



MB型バタフライ弁の流量率

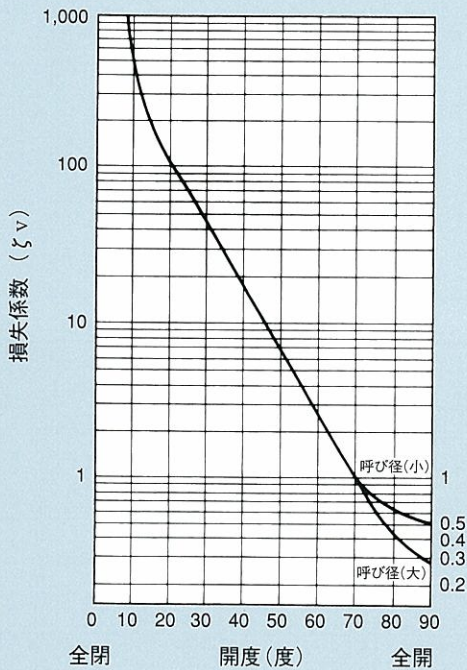


$$\frac{Q}{Q_{max}} = \frac{\frac{\pi}{4} \cdot d^2 \cdot 3600 \cdot \sqrt{\frac{2g\Delta H}{(\zeta_v + C_p)}}}{\frac{\pi}{4} \cdot d^2 \cdot 3600 \cdot \sqrt{\frac{2g\Delta H}{(\zeta_{v \min} + C_p)}}}$$

$$= \sqrt{\frac{\zeta_{v \min} + C_p}{\zeta_v + C_p}}$$

- Q : 各開度の流量…………… (m<sup>3</sup>/h)
- Q max : 最大流量 (バルブ全開)…………… (m<sup>3</sup>/h)
- $\zeta_v$  : 各開度のバタフライ弁損失係数
- $\zeta_{v \min}$  : バルブ全開のバタフライ弁損失係数
- Cp : 配管系損失係数
- $\Delta H$  : バルブ前後の差圧…………… (m)
- d : バルブ呼び径…………… (m)

MB型バタフライ弁の損失係数



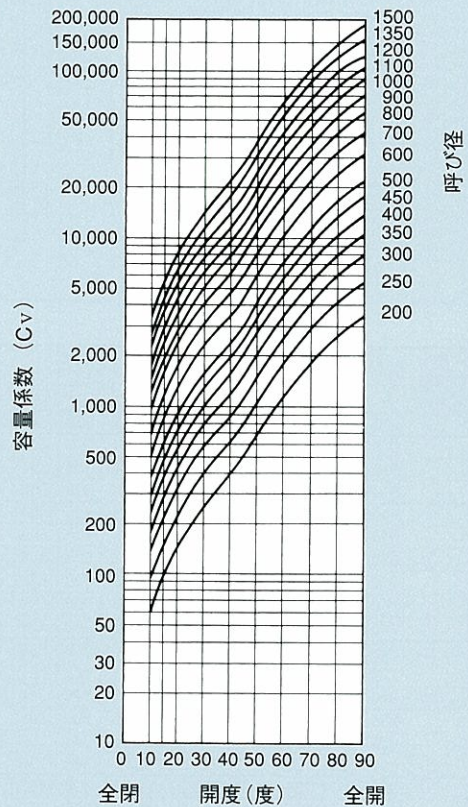
損失水頭

$$\Delta H = \zeta_v \frac{V^2}{2g}$$

- $\Delta H$  : 損失水頭 (m)
- V : 呼び径における平均流速 (m/sec)
- g : 重力加速度 (m/sec<sup>2</sup>)
- $\zeta_v$  : 損失係数

呼び径 (小) ……  $\phi 200 \sim 500$ mm  
 呼び径 (大) ……  $\phi 600 \sim 1500$ mm

MB型バタフライ弁の容量係数

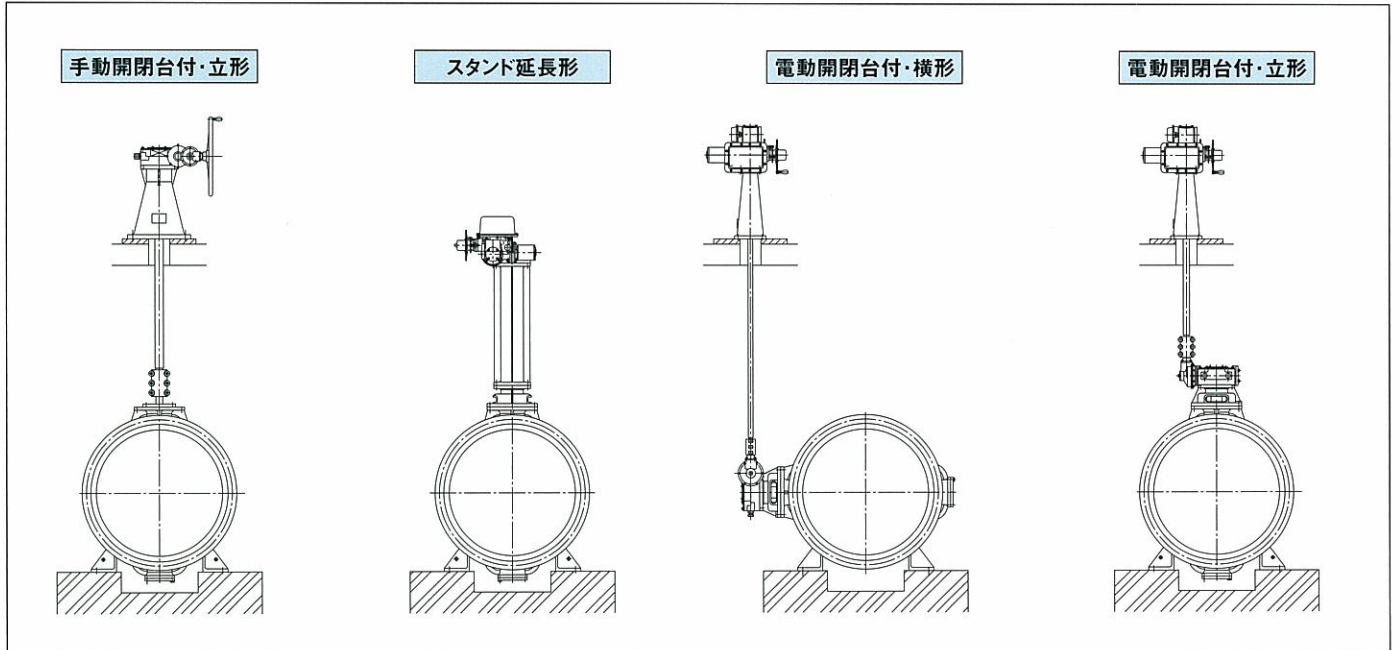


$$Cv = 11.6Q \sqrt{\frac{G_f}{\Delta P}} \dots\dots \text{kPa}$$

- $Cv$  : 容量係数
- $\Delta P$  : 差圧 kPa
- Q : 流量 m<sup>3</sup>/h
- $G_f$  : 比重…………… 1



■設置例



■据付脚・短面間寸法

●据付脚寸法 呼び径 600~1500mm (JWWA B 138規格)

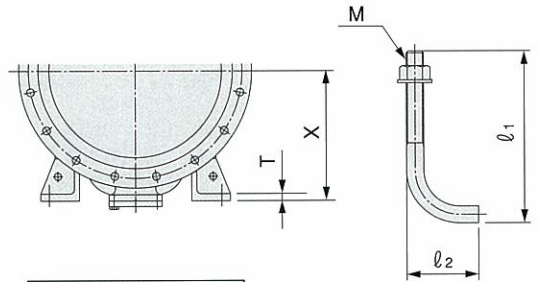
単位: mm

呼び径 d	面間 L	S	S <sub>1</sub>	S <sub>2</sub>	W	W <sub>1</sub>	U	T	X	基礎ボルト	
										M× <i>l</i> <sub>1</sub> × <i>l</i> <sub>2</sub>	本数
600	560	660	600	135	380	180	23	25	450	M20×200×80	4
700	610	770	700	155	400	200	23	25	500	M20×200×80	
800	690	880	800	170	430	230	23	25	550	M20×200×80	
900	740	1000	900	205	490	240	27	30	600	M24×250×100	
1000	770	1100	1000	215	500	250	27	30	650	M24×250×100	
1100	800	1200	1100	225	510	260	27	30	700	M24×250×100	
1200	820	1300	1200	240	520	270	27	30	750	M24×250×100	
1350	850	1470	1350	275	580	280	33	35	825	M30×300×125	
1500	900	1650	1500	310	600	300	33	35	900	M30×300×125	

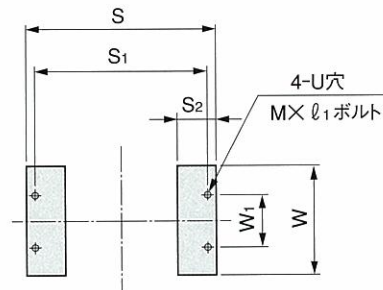
●短面間寸法 呼び径 200~1500mm (モリタ標準)

単位: mm

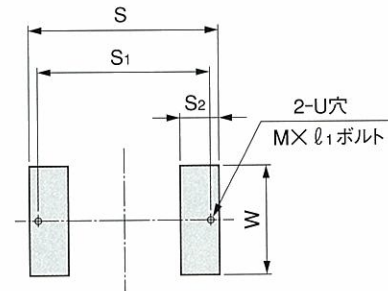
呼び径 d	面間 L	S	S <sub>1</sub>	S <sub>2</sub>	W	W <sub>1</sub>	U	T	X	基礎ボルト	
										M× <i>l</i> <sub>1</sub> × <i>l</i> <sub>2</sub>	本数
200	300	300	250	65	120	—	19	20	200	M16×200×63	2
250	300	300	250	65	120	—	19	20	220	M16×200×63	
300	300	350	300	80	120	—	19	20	240	M16×200×63	
350	300	400	350	85	120	—	18	20	275	M16×200×63	
400	300	450	400	85	120	—	19	20	300	M16×200×63	
450	300	500	450	90	120	—	19	20	335	M16×200×63	
500	300	550	500	95	120	80	19	20	365	M16×200×63	
600	300	660	600	135	140	90	23	25	450	M20×200×80	4
700	300	770	700	155	140	90	23	25	500	M20×200×80	
800	300	880	800	170	140	90	23	25	550	M20×200×80	
900	300	1000	900	205	140	90	27	30	600	M24×250×100	
1000	300	1100	1000	215	140	90	27	30	650	M24×250×100	
1100	300	1200	1100	225	140	90	27	30	700	M24×250×100	
1200	400	1300	1200	240	200	135	27	30	750	M24×250×100	
1350	400	1470	1350	275	200	135	33	35	825	M30×300×125	
1500	400	1650	1500	310	200	135	33	35	900	M30×300×125	



基礎ボルト4本の場合



基礎ボルト2本の場合

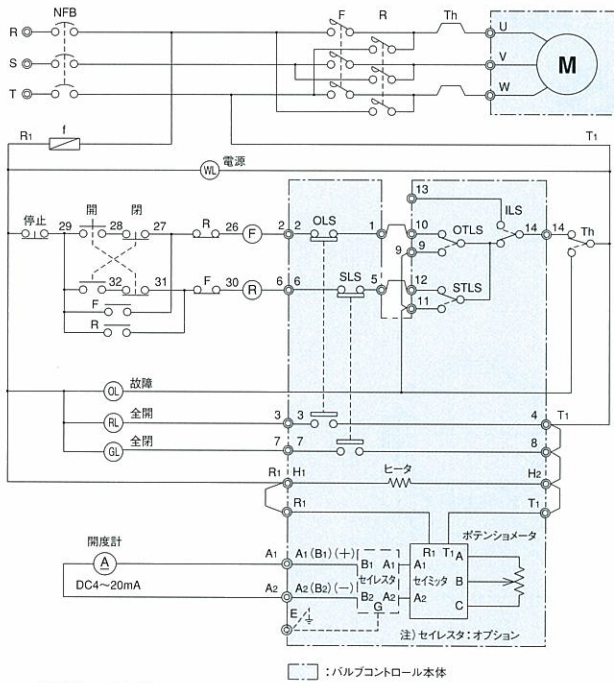


(注) 据付脚は弁の据付を容易にする為のもので水圧によるスラスト荷重を支えるものではありません。別途対策をお願いします。



**LTKD**

■標準総合結線図

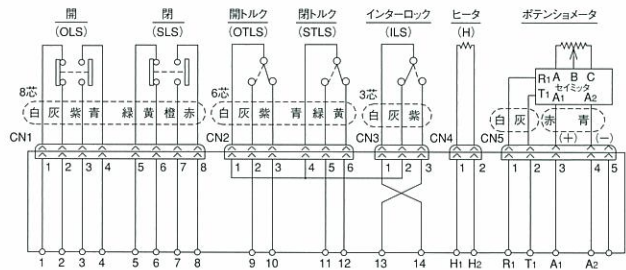


外部ターミナル

R	S	T	U	V	W	R1	T1	2	3	6	7	9	14	A1	A2	E
( B1, B2 )																

- OLS : 開リミットスイッチ
- SLS : 閉リミットスイッチ
- OTLS : 開トルクスイッチ
- STLS : 閉トルクスイッチ
- ILS : インタロックスイッチ
- NFB : ノーヒューズブレーカ
- f : ヒューズ
- Th : サーマルリレー
- F/R : 可逆電磁開閉器
- 〰 : 渡り線弊社手配外

■標準端子符号

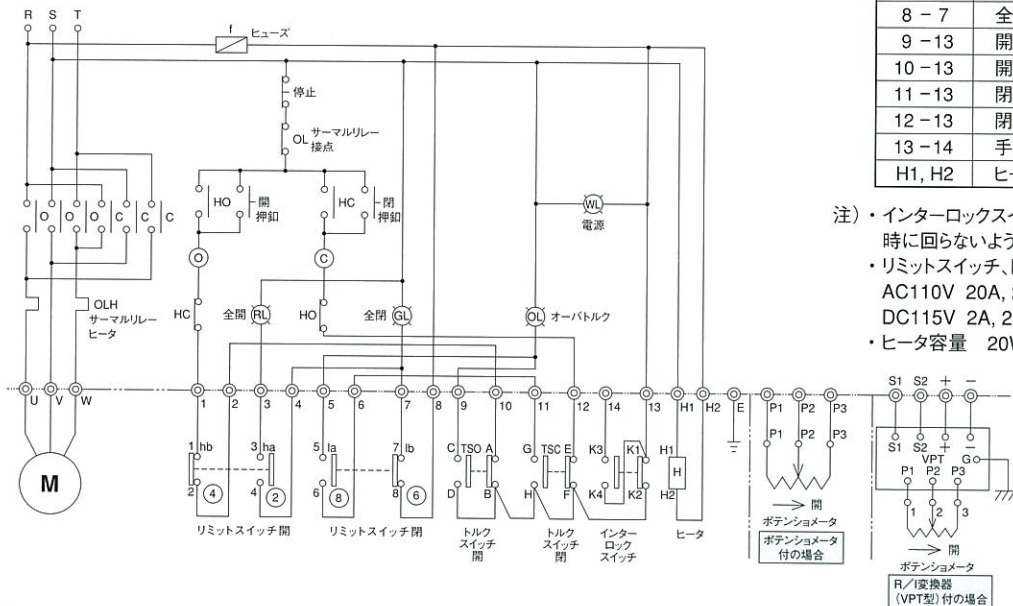


1 - 2	全開で切
4 - 3	全開で入
5 - 6	全開で切
8 - 7	全開で入
9 - 14	開方向オーバートルクで入
10 - 14	開方向オーバートルク又は手動で切
11 - 14	閉方向オーバートルクで入
12 - 14	閉方向オーバートルク又は手動で切
13 - 14	手動で入
H1, H2	ヒータ電源端子
R1, T1	セイミッタ電源端子
A1, A2	セイミッタ出力端子 (DC4-20mA)

- 注) ・インタロックスイッチは、本機駆動用電動機が手動時に回らないように結線して下さい。  
 ・破線内の色はリボン電線使用の場合の電線色を示します。  
 ・リミットスイッチ誘導負荷AC250V-5A。トルクスイッチ、インタロックの誘導負荷遮断定格はAC250V-15Aです。  
 ・ヒータ容量 30W

**JMB**

■標準総合結線図



1 - 2	全開で切
4 - 3	全開で入
5 - 6	全開で切
8 - 7	全開で入
9 - 13	開方向オーバートルクで入
10 - 13	開方向オーバートルク又は手動で切
11 - 13	閉方向オーバートルクで入
12 - 13	閉方向オーバートルク又は手動で切
13 - 14	手動で入
H1, H2	ヒータ電源端子

- 注) ・インタロックスイッチは、本機駆動用電動機が手動時に回らないように結線して下さい。  
 ・リミットスイッチ、トルクスイッチの誘導負荷遮断定格 AC110V 20A, 220V 10A, 440V 7A DC115V 2A, 230V 1A です。  
 ・ヒータ容量 20W (サイズ-3, 4は40W)

■標準電源

・モータ電源 : 200V, 400V, 220V, 440V .....60Hz  
 200V, 400V .....50Hz

・制御電源 : 100V, 110V, 200V, 220V .....50Hz,60Hz  
 ・電気絶縁 : B種 (LTKD), E種 (JMB)



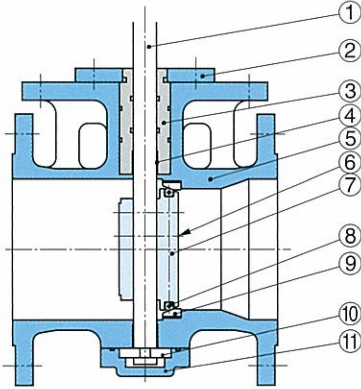
## 資料 4

## 小口径バタフライ弁ME-D型 (構造図・外形図・寸法表) / その他のバタフライ弁

### ME-D型バタフライ弁について

呼び径150mmのバタフライ弁も製作しておりますが、200mm以上のMB型バタフライ弁とは形状、材料が異なります。詳細は下記、構造図・外形図・寸法表をご参照下さい。

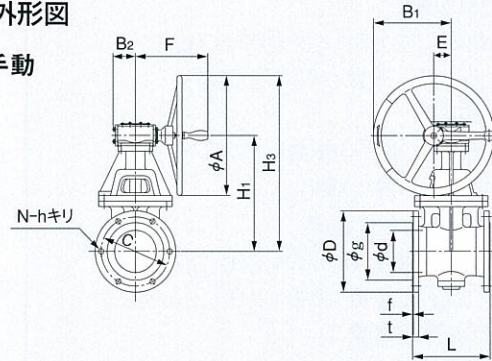
#### ■構造図



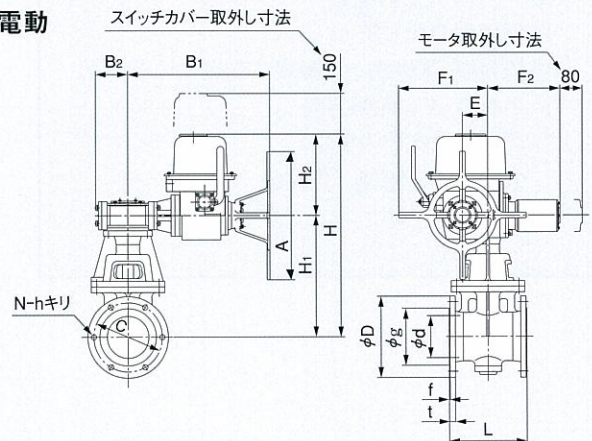
部番	部品名称	標準材料	個数	備考
1	弁 棒	SUS403	1	
2	パッキン 押え	FCD450-10	1	
3	パッキンピース	CAC406	1	
4	軸 受け	オイルレスメタル	2	
5	弁 箱	FCD450-10	1	
6	ストレートリーマピン	SUS420J2	2	
7	弁 体	SCS13	1	
8	弁 体 弁 座	合成ゴム	1	※SUS304芯入り
9	弁 箱 弁 座	SUS304	1	
10	スラストカラー	CAC406	1	
11	下 部 カ ー	FCD450-10	1	

#### ■外形図

##### ・手動



##### ・電動



#### ■寸法表

単位：mm

##### ・手動

呼び径 d	使用条件			面間 L	フランジ寸法							ハンドル 径 A	バルブ・駆動部寸法						電動操作機 形式	ハンドル 回転数 約	質量 約kg
	1種	2種	3種		D	g	ボルト穴			厚さ			B1	B2	E	F	H1	H2			
	4.5K	7.5K	10K				C	N	h	t	f										
150		○		280	290	204	247	6	19	22	3	436	281	81	63	261	418	636	BRM-0H	10	75
150			○	280	280	212	240	8	23	22	2	436	281	81	63	261	418	636	BRM-0H	10	75

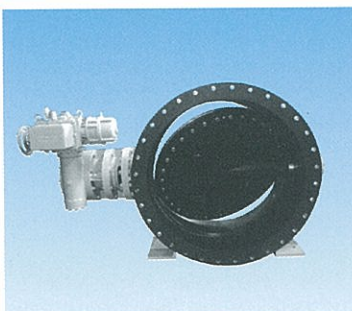
##### ・電動

呼び径 d	使用条件			面間 L	フランジ寸法							ハンドル 径 A	バルブ・駆動部寸法						電動操作機 形式	モータ kW	弁開閉時間 (約秒)		質量 約kg		
	1種	2種	3種		D	g	ボルト穴			厚さ			B1	B2	E	F1	F2	H			H1	H2		50Hz	60Hz
	4.5K	7.5K	10K				C	N	h	t	f														
150		○		280	290	204	247	6	19	22	3	460	512	116	91	321	273	728	435	293	LTKD-01+BRM-2F	0.2	59	56	135
150			○	280	280	212	240	8	23	22	2	460	512	116	91	321	273	728	435	293	LTKD-01+BRM-2F	0.2	59	56	135

### その他のバタフライ弁について

MB型バタフライ弁の他にも、耐食、耐久性に優れたメタルシートバタフライ弁、水の流れを分散・整流してキャビテーションを抑制するウイングバタフライ弁、バイパス配管が不要な副弁内蔵バタフライ弁、管路布設後の通水時に優れた流量制御と安定した通水を行う充水機能付バタフライ弁、更新用の「モリタの伸縮バタ」なども製作しております。

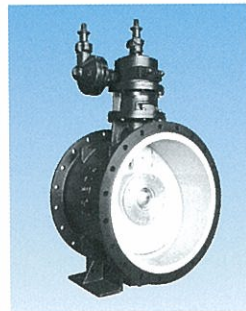
(詳細は別途各カタログをご覧下さい。)



メタルシートバタフライ弁



ウイングバタフライ弁



副弁内蔵バタフライ弁



充水機能付バタフライ弁



モリタの伸縮バタ



## ご照会事項

ご注文の際は下記事項をお知らせ下さい。

- ① 呼び径
- ② 形式……立形・横形
- ③ 流体の種類
- ④ 最高使用圧力(バルブ全閉時の差圧)
- ⑤ 最大流量・流速(バルブ全開時)
- ⑥ 設置条件
- ⑦ 用途……ON-OFF弁・コントロール弁
- ⑧ コントロール弁の場合
  - (イ) 最大～最少流量
  - (ロ) 最大流量時：弁の1次側、2次側圧力
  - (ハ) 最少流量時：弁の1次側、2次側圧力
  - (ニ) 弁開閉時間
- ⑨ フランジ寸法の種類
- ⑩ 据付脚の有・無
- ⑪ 操作機(電動式・手動式・空圧式・その他)
- ⑫ 手動ハンドル開閉方向
- ⑬ 開閉台操作機の場合
  - 弁中心より床面までの寸法
- ⑭ 付属品(ボルト、ナット、ガスケット等)

国土交通大臣許可工事業



本カタログの仕様、寸法、材料はおことわりなく変更することがあります。

営業本部	〒101-0032 東京都千代田区岩本町2丁目4番10号 ☎東京(03)5820-3088(代) FAX(03)5820-3081
北海道営業所	〒001-0019 札幌市北区北19条西4丁目2番37号 ☎札幌(011)756-2061(代) FAX(011)756-2081
仙台営業所	〒981-1104 仙台市太白区中田2丁目6番70号 ☎仙台(022)306-0234(代) FAX(022)242-0131
東京営業支店	〒101-0032 東京都千代田区岩本町2丁目4番10号 ☎東京(03)5820-3090(代) FAX(03)5820-3081
長野営業所	〒381-0034 長野市大字高田字高田沖339番2号(長野中央ビル) ☎長野(026)223-7066(代) FAX(026)223-7065
名古屋営業支店	〒466-0854 名古屋市昭和区広路通1丁目12番地 ☎名古屋(052)856-0423(代) FAX(052)893-9776
大阪営業支店	〒541-0053 大阪市中央区本町4丁目6番10号 ☎大阪(06)6262-8771(代) FAX(06)6262-8776
広島営業所	〒732-0052 広島市東区光町2丁目9番24号(広島ロードビル) ☎広島(082)568-2554(代) FAX(082)568-2569
九州営業所	〒810-0005 福岡市中央区清川1丁目14番13号(博多屋ビル) ☎福岡(092)523-2071(代) FAX(092)523-2074
営業推進部	〒101-0032 東京都千代田区岩本町2丁目4番10号 ☎東京(03)5823-7590(代) FAX(03)5823-7594
本社・工場	〒340-0121 埼玉県幸手市大字上吉羽2100-33 ☎幸手(0480)48-0891(代) FAX(0480)48-0137

### 〈製品〉 営業品目

コンフロー・オートバルブ	減圧弁、水位調整弁、安全弁、緊急遮断弁、定流量弁、漏水防止弁、緩衝逆止弁、他
セルオートバルブ	減圧弁、水位調整弁、安全弁、遮断弁、定流量弁、電動式制御弁、他
テレフロー	減圧弁、水位調整弁
バタフライ弁	(電動式、手動式、空油圧式)メタルシート形、ゴムシート形、副弁内蔵バタフライ弁、ウイングバタフライ弁、緊急遮断弁、モリタの伸縮バタ
減勢用弁	ノズルバルブ、Vポートバルブ、ノズルスルースバルブ
偏心弁	手動式、電動式、空気圧式
仕切弁	電動式、手動式、空油圧式、ソフトシール仕切弁
ゲート	制水扉、弁扉、可動堰、ローラーゲート
逆止弁	緩閉形、スイング形、ノンリターン形、ティルティング式ハンマーレス逆止弁、低圧損形逆止弁
インターナルパイロット式フロート弁	
ハンマーレスバタフロート弁	
消火栓	地下式・単口・双口
ハイレジコンビット	
〈材料〉	铸铁、ダクタイル铸铁、鋼板、铸鋼、ステンレス鋼
〈工事〉	(水道施設工事、機械器具設置工事、鋼構造物工事、他)