

確かなソリューション技術でサポートします！

NO. 137

モリタの 浅層埋設対応形

ソフトシール仕切弁

Resilient Seated Gate Valves

MS-C型



JWWA B 120規格に準拠



弁箱底部がストレートでゴム圧着止水

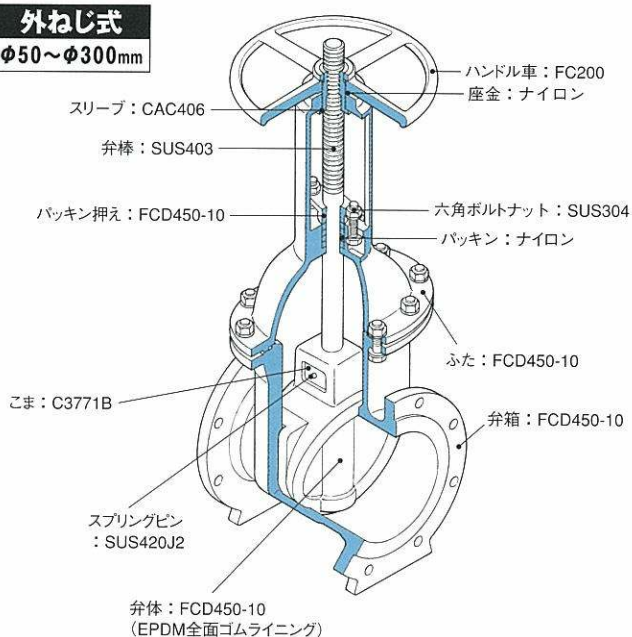
特長

- 1 流路がストレート**
弁箱底部はストレートでゴミ、土砂の堆積がなく、流れはスムーズで圧力損失が少ないです。
- 2 粉体塗装と赤水対策**
本体の内外面はエポキシ樹脂粉体塗装、弁体は全面ゴムライニング、その他は不銹性の材料の使用により、錆による赤水発生がありません。
- 3 ゴムシート圧着による止水**
弁箱底部の粉体塗装面を弁体ゴムシートが圧着するソフト圧着止水タイプです。
- 4 強靱、軽量で据付が容易**
弁部はダクタイル鋳鉄製のため強靱です。また、質量は大幅に軽減され、弁箱フランジ部に設けた脚で自立でき、運搬、据付作業が容易です。
- 5 通水のままで軸シールの交換が可能です。**
弁棒部の軸シールは弁体を全開のまま断水せずに交換できます。
- 6 開閉操作は軽快です。**
従来の水道用仕切弁に比べ、ゴム圧着のため操作力が軽減されました。

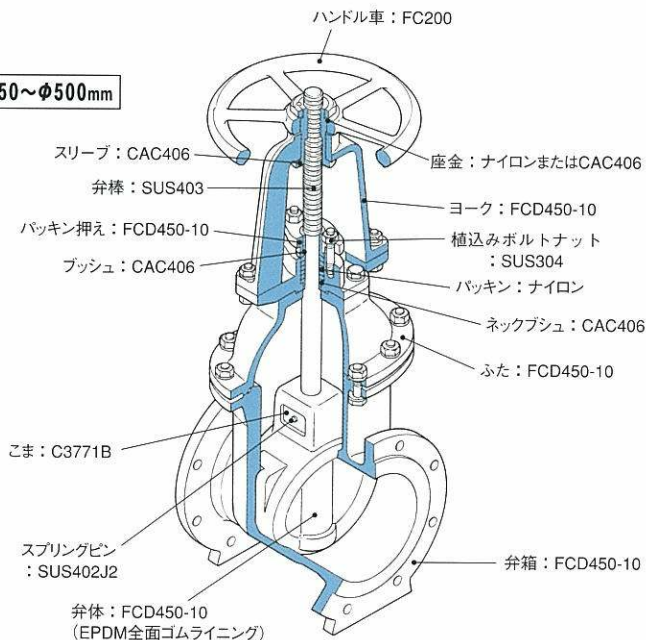
構造・材料

外ねじ式

φ50～φ300mm

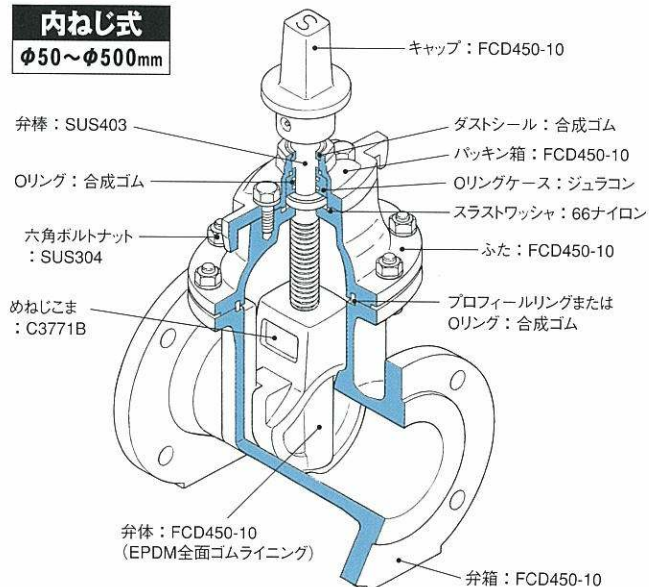


φ350～φ500mm



内ねじ式

φ50～φ500mm



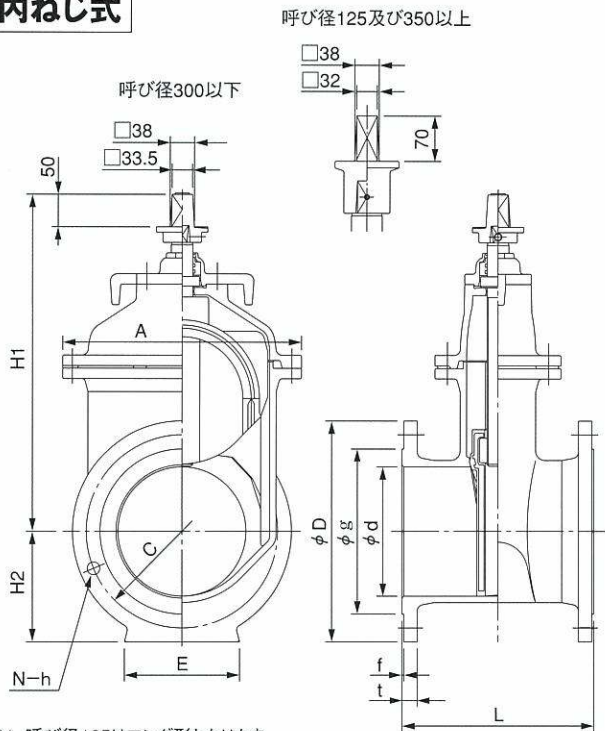
標準仕様

項目	仕様	標準仕様					
呼び径		50～500mm					
形式		内ねじ式・外ねじ式					
使用流体		上水、工業用水、農業用水、下水(外ねじ式のみ)					
圧力	種類	呼び圧力(記号)	使用圧力MPa	最高許容圧力MPa	呼び径mm	弁箱耐圧試験MPa	弁座漏れ試験MPa
	2種	7.5K	0.75	1.3	50～350	1.75	0.75
					400～500	1.4	
	3種	10K	1.0	1.4	50～350	2.3	1.0
400～500					2.1		
4種	16K	1.6	2.2	50～300	2.4	1.76	
フランジ・面間寸法	JWWA B 120	2種、3種及び4種による					
接続フランジ形式	JIS G 5527						
塗装	内外面エポキシ樹脂粉体塗装		マンセル N5.5 (グレー)				

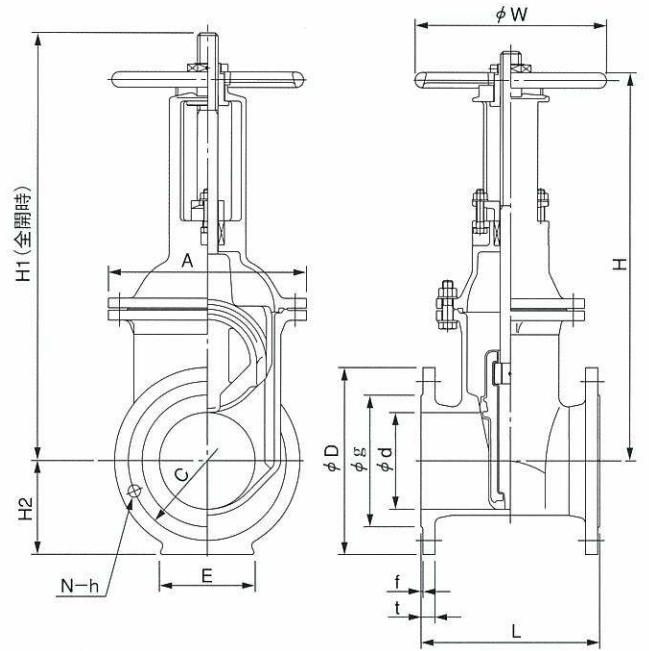
内外面ともエポキシ樹脂粉体塗装

手動式ソフトシール仕切弁寸法図

内ねじ式



外ねじ式

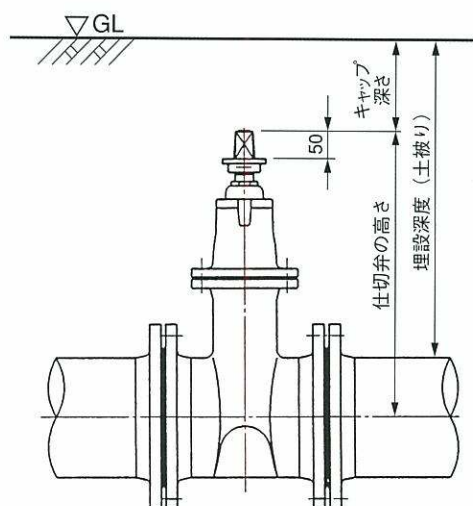


※1 呼び径125はロング形となります。
2 キャップは右開きの場合、鍍付とします。

呼び径 d	種類			面間 寸法 L	フランジ寸法							E	H2	内ねじ式					外ねじ式					回転数 (約)
	2種 7.5K	3種 10K	4種 16K		D	g	C	N	h	ボルト 呼び	t			f	H1(約)	A	H1(約)	H3(約)	w	A				
50	○			180	155	96	120	4	19	M16	16	2	70	78	285	173	321	295	200	170	13			
			○	250				8																
75	○			240	211	125	168	4	19	M16	21	3	90	106	330	200	483	373	250	214	13			
		○		280				8														23	M20	20
100	○			250	238	152	195	4	19	M16	21	3	90	119	365	230	571	436	250	228	17			
		○		300				8														23	M20	22
125	○			260	263	177	220	6	19	M16	22	3	110	132	495	280	671	510	300	280	21			
		○		280				8														23	M20	20
150	○			280	290	204	247	6	19	M16	22	3	150	145	452	311	791	603	300	310	19			
		○		350				8														23	M20	22
200	○			300	342	256	299	8	19	M16	23	3	180	171	540	373	983	742	400	375	25			
		○		400				12														23	M20	22
250	○			380	410	308	360	8	23	M20	24	3	200	205	624	432	1195	902	400	442	25			
		○		450				12														25	M22	24
300	○			400	464	362	414	10	23	M20	25	3	240	232	710	500	1377	1034	500	512	30			
		○		500				16														25	M22	24
350	○			430	530	414	472	10	25	M22	26	3	270	265	960	582	1600	1207	500	582	35			
		○		470				16														25	M22	26
400	○			470	582	466	524	12	25	M22	27	3	300	291	1045	638	1983	1502	550	638	34			
		○		500				16														27	M24	28
450	○			500	652	518	585	12	27	M24	28	3	330	326	1145	704	2205	1668	550	704	38			
		○		530				20														27	M24	30
500	○			530	706	572	639	12	27	M24	29	4	360	353	1230	760	2392	1803	600	760	42			
		○		530				20														27	M24	30

※回転数は内ねじ式のみ適用します。

■浅層埋設におけるショート形バルブの適合表（ダクタイル鋳鉄管に取り付けた場合の例）



単位：mm

呼び径 d	キャップ深さ	
	埋設深度 60cmの場合	
50	340	○
75	316	○
100	295	○
150	232	○
200	170	○
250	111	×
300	52	×

- 備考 1. ○はキャップ深さ150mm以上を満足する場合
2. ×はキャップ深さ150mmを確保できない場合

国土交通大臣許可工事業



- 営業本部 〒101-0032 東京都千代田区岩本町2丁目4番10号(共同ビル)
☎東京(03)5820-3088(代) FAX(03)5820-3081
- 北海道営業所 〒001-0019 札幌市北区北19条西4丁目2番37号
☎札幌(011)756-2061(代) FAX(011)756-2081
- 仙台営業所 〒981-1104 仙台市太白区中田2丁目6番70号
☎仙台(022)306-0234(代) FAX(022)242-0131
- 東京営業所 〒101-0032 東京都千代田区岩本町2丁目4番10号(共同ビル)
☎東京(03)5820-3090(代) FAX(03)5820-3081
- 長野営業所 〒381-0034 長野市大字高田字高田沖339番2号(長野中央ビル)
☎長野(026)223-7066(代) FAX(026)223-7065
- 名古屋営業所 〒460-0008 名古屋市中区栄3丁目9番10号(アスカキビル)
☎名古屋(052)241-2523(代) FAX(052)241-2524
- 大阪営業所 〒541-0053 大阪市中央区本町4丁目6番10号
☎大阪(06)6262-8771(代) FAX(06)6262-8776
- 広島営業所 〒732-0052 広島市東区光町2丁目9番24号(広島ロードビル)
☎広島(082)568-2554(代) FAX(082)568-2569
- 九州営業所 〒810-0005 福岡市中央区清川1丁目14番13号(博多屋ビル)
☎福岡(092)523-2071(代) FAX(092)523-2074
- 本社・工場 〒340-0121 埼玉県幸手市大字上吉羽2100-33

〈製品〉

営業品目

- コンフロー・オートバルブ 漏水防止弁、緊急遮断弁、減圧弁、定流量弁、安全弁、水位調整弁、緩衝逆止弁、他
- セルオートバルブ 減圧弁、水位調整弁、定流量弁、安全弁、遮断弁、電動式制御弁、他
- テレフロー 減圧弁、水位調整弁
- バタフライ弁 (電動式、手動式、空油圧式) メタルシート形、ゴムシート形、副弁内蔵バタフライ弁、ウイングバタフライ弁、緊急遮断弁、伸縮バタ
- 減勢用弁 ノズル弁、Vポート弁、ノズル仕切弁、ニードル弁
- 耐震貯水槽用 緊急開閉弁(A、B、C弁)
- 偏心弁 手動式、電動式、空気圧式
- 仕切弁 JIS・JWWA規格形、電動式、手動式、空油圧式、ソフトシール仕切弁
- ゲート 制水扉、弁扉、可動堰、ローラーゲート
- 逆止弁 ダッシュポット式緩閉形、スイング式、ノンリターン弁、ティルティング式ハンマーレス逆止弁
- インターナルパイロット式フロート弁
- 空気弁 JIS・JWWA規格形、急速空気弁
- 消火栓 地下式(単口、双口)
- 補修弁
- ハイレジコンビット、オートコール
- 液体サイクロン