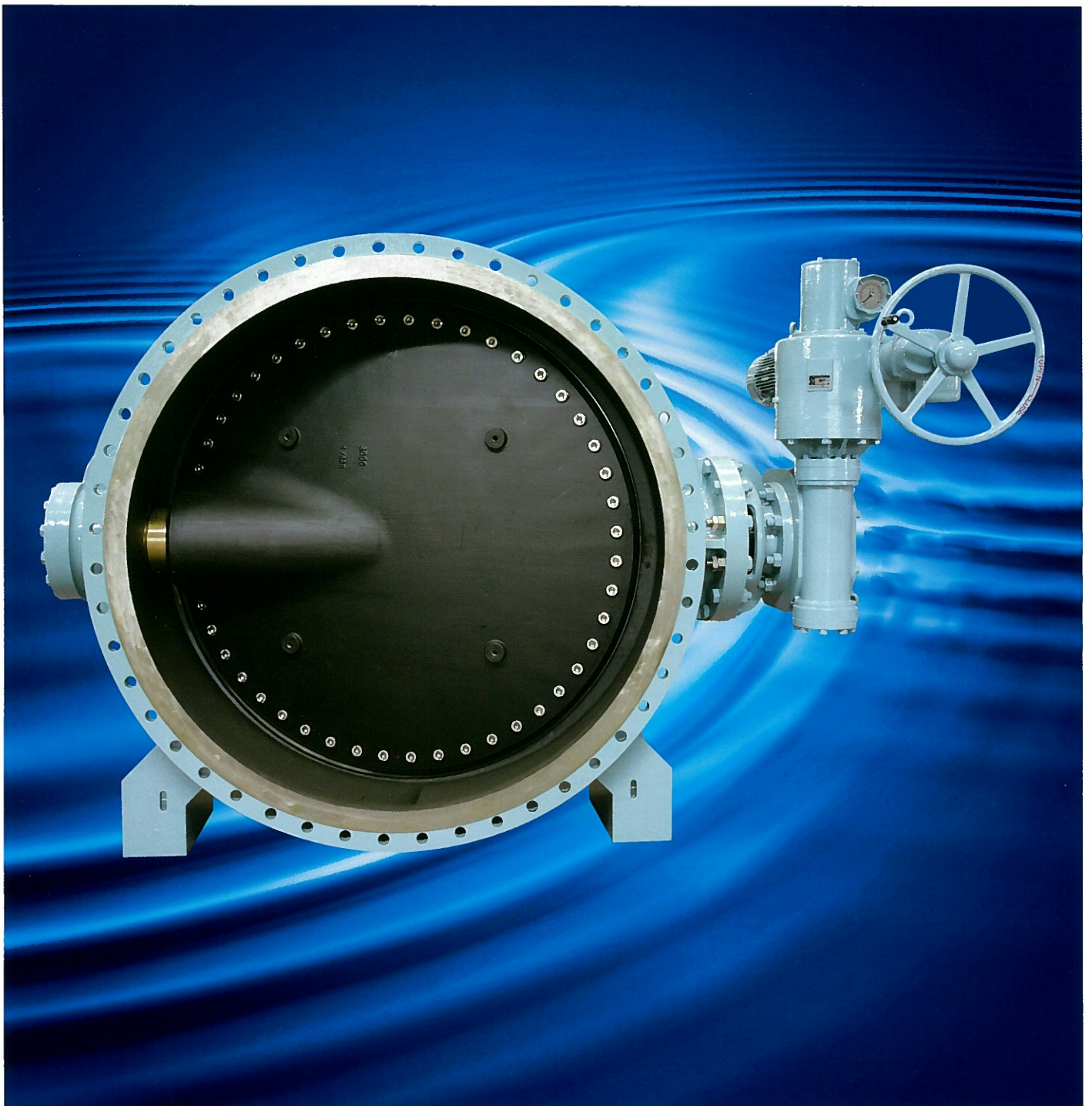


NO. 064

モリタの メタルシートバタフライ弁

Metal Seated Butterfly Valves

MB-C型



抜群の止水性能と優れた耐食、耐久性で安全・安心な送配水を実現!!

モリタの MB-C型 メタルシートバタフライ弁

はじめに

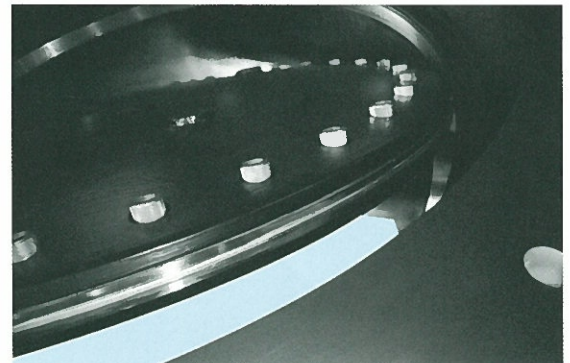
モリタのMB-C型メタルシートバタフライ弁は、MB型バタフライ弁と同様の弁体傾斜形で、弁座は弁棒に対して少し傾きをもち、弁棒が弁座を貫通しない独自の構造で、弁棒ネック部に複雑なシール構造が必要なく、漏れ量は極めて微量で抜群の止水性を発揮します。

耐食性、耐久性を高めるために弁箱弁座にはステンレス鋼(SUS304)、弁体弁座には焼付防止のために特殊ステンレス鋼を採用。噛み込みに強く、開閉頻度の多い場合でも焼付の心配がないなど、過酷な使用条件下にも耐えられます。また、弁体傾斜形の利点として、オーバーホール時に弁座の交換が可能です。

上水用、下水用、工水用、農水用の送配水施設にご活用下さい。

特長

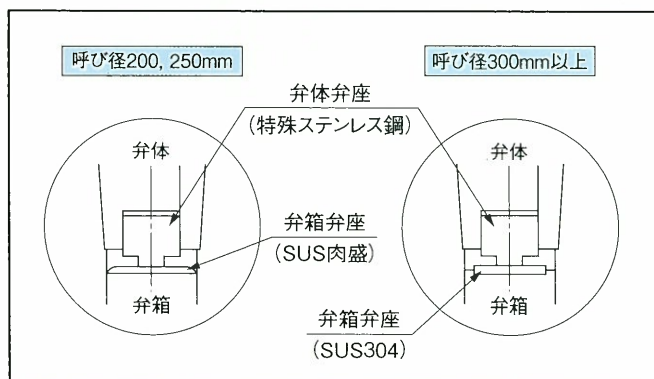
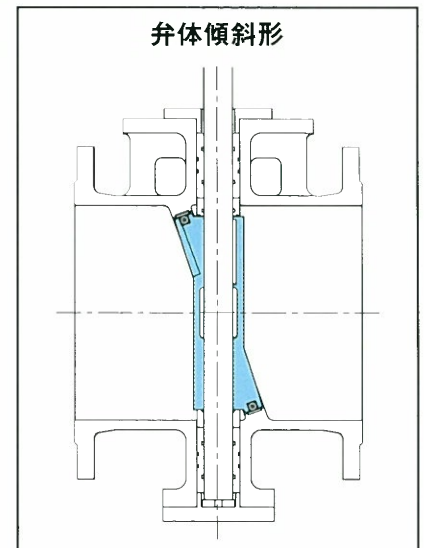
- 1 抜群の止水性能と軽快な開閉操作。**
 止水性能に優れた可撓シートを弁体弁座に採用。弁体の閉作動時でも無理な締め込みなどがなく、弁体弁座が弁箱弁座に良好に追従するので優れた止水性能を発揮し、漏れ量は極めて微量です。(表1参照)
 弁体傾斜形のため、シール部分の構造がシンプルで軸受け部に無理がなく、開閉操作が軽快です。



- 2 過酷な使用条件下でもOK!!**
 弁座には耐食性、耐久性に優れた材料を採用。噛み込みに強く、開閉頻度の多い場合でも焼付の心配がなく、過酷な使用条件下でも耐えられます。(図A参照)

- 3 既設弁との取替えが容易。**
 面間寸法が水道用バタフライ弁(JWWA B 138)と同一のため、既設弁との取替えが容易です。

- 4 オーバーホール時に弁座の交換が可能。**
 弁体傾斜形のため、工場持ち込みによるオーバーホール時に弁座の交換が可能です。



図A

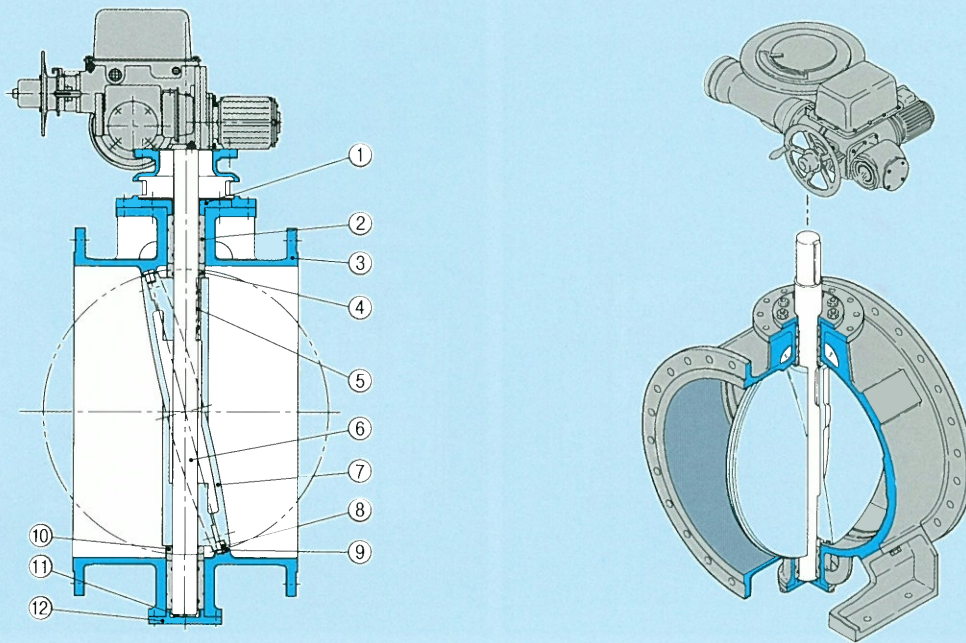
■許容漏れ量 (単位: cm³/min)

| 呼び径 | 試験圧力 | | |
|-------------|---------|---------|--------|
| | 0.45MPa | 0.75MPa | 1.0MPa |
| 200～ 350mm | 15以内 | 20以内 | 25以内 |
| 400～ 600mm | 20以内 | 30以内 | 40以内 |
| 700～1000mm | 30以内 | 50以内 | 70以内 |
| 1100～1500mm | 45以内 | 75以内 | 100以内 |

表1

開閉頻度の多い、過酷な使用条件に適したメタルシートバタフライ弁。

構造・材料



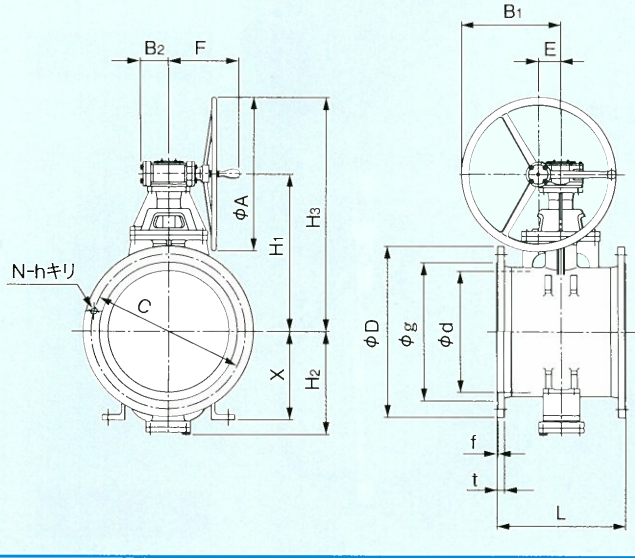
| 部番 | 部品名称 | 標準材料 | 個数 |
|----|-------|-----------|----|
| 1 | メタル押え | FCD450-10 | 1 |
| 2 | メタル | オイルレスメタル | 2 |
| 3 | 弁箱 | FCD450-10 | 1 |
| 4 | 上部カラー | CAC406 | 1 |
| 5 | キー | SUS420J2 | 1 |
| 6 | 弁棒 | SUS403 | 1 |
| 7 | 弁体 | FCD450-10 | 1 |
| 8 | 弁体弁座 | 特殊ステンレス鋼 | 1 |
| 9 | 弁箱弁座 | SUS304 | 1 |
| 10 | 下部カラー | CAC406 | 1 |
| 11 | 弁棒受け | CAC406 | 1 |
| 12 | 下部カバー | FCD450-10 | 1 |

※ご指定により、呼び径300mm以上の1種及び2種はFCD450-10に替えて、FC200またはFC250で製作可能です。

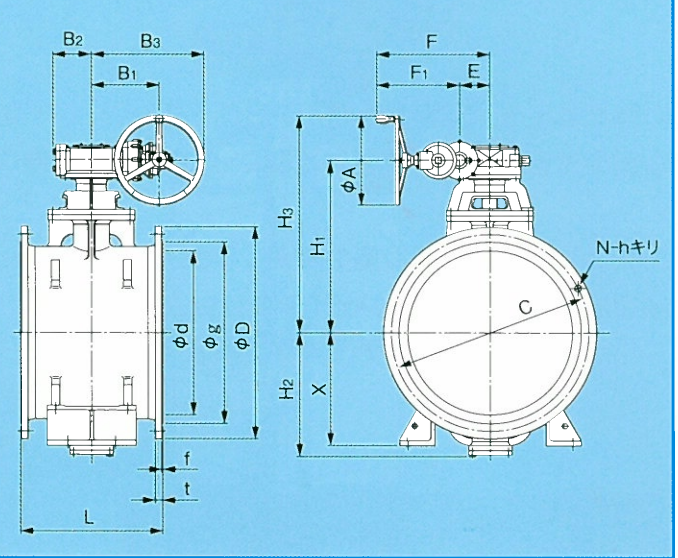
標準仕様

| 項目 | 仕様 | 標準仕様 | | | | | |
|------------|----------|---|---------|----------|----------|----------|----------|
| 呼び径 | | 200~1500mm (1600mm以上も製作致します。) | | | | | |
| 流体 | | 上水・下水・工業用水・農業用水 | | | | | |
| バルブの種類 | 種類 | 呼び圧力(記号) | 使用圧力 | 最高許容圧力 | 全閉時の最大差圧 | 最高流速m/s | |
| | | | MPa | MPa | | | MPa |
| | 1種 | A | 4.5K | 0.45 | 1.0 | 0.45 | 3 |
| | B | 6 | | | | | |
| 2種 | A | 7.5K | 0.75 | 1.3 | 0.75 | 3 | |
| B | 6 | | | | | | |
| 3種 | A | 10K | 1.0 | 1.4 | 1.0 | 3 | |
| B | 6 | | | | | | |
| 試験水圧 | 呼び径 | 弁箱耐圧試験 | | | 弁座漏れ試験 | | |
| | | 1種 | 2種 | 3種 | 1種 | 2種 | 3種 |
| | | 200~350mm | 1.4 MPa | 1.75 MPa | 2.3 MPa | 0.45 MPa | 0.75 MPa |
| 400~1500mm | 1.05 MPa | 1.4 MPa | 2.1 MPa | | | | |
| フランジ、面間寸法 | | 1種・2種・3種…JWWA B 138準拠。 | | | | | |
| 主要材料 | | ・弁箱・弁体……FCD450-10 ※ご指定により、呼び径300mm以上の1種及び2種はFCD450-10に替えて、FC200またはFC250で製作可能です。 ・弁体弁座……特殊ステンレス鋼 ・弁箱弁座……SUS304 ・弁棒……SUS403 | | | | | |
| 据付脚 | | 呼び径600~1500mmはJWWA B 138による脚付きです。 ※ご指定により、500mm以下も脚付きで製作致します。 | | | | | |
| 操作機 | | 手動式・電動式の2種類を標準とします。 但し、空圧作動による操作機も取付け可能です。 | | | | | |
| | | ※ご指定により、内面エポキシ樹脂粉体塗装も致します。 | | | | | |

1種 4.5K (φ200～500mm)
2種 7.5K (φ200～500mm)
3種 10K (φ200～450mm)



1種 4.5K (φ600～1500mm)
2種 7.5K (φ600～1500mm)
3種 10K (φ500～1500mm)



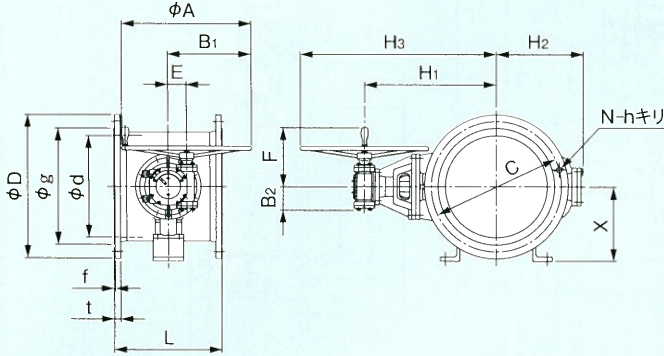
単位: mm

| 呼び径 d | 使用条件 | | | 面間 L | フランジ寸法 | | | | | | | ハンドル 径 A | バルブ・駆動部寸法 | | | | | | | 脚寸法 X | 手動操作機 形式 | ハンドル 回転数 約 | 質量 約kg |
|----------|------|------|-----|---------|--------|-----|------|----|----|----|---|----------------|----------------|----------------|----|-----|----------------|----------------|----------------|----------|-------------|------------------|-----------|
| | 1種 | 2種 | 3種 | | D | g | ボルト穴 | | | 厚さ | | | B ₁ | B ₂ | E | F | H ₁ | H ₂ | H ₃ | | | | |
| | 4.5K | 7.5K | 10K | | | | C | N | h | t | f | | | | | | | | | | | | |
| 200 | ○ | ○ | | 300 | 342 | 256 | 299 | 8 | 19 | 24 | 3 | 436 | 281 | 81 | 63 | 261 | 446 | 238 | 664 | — | BRM-0H | 10 | 130 |
| 200 | | | ○ | 300 | 330 | 262 | 290 | 12 | 23 | 24 | 2 | 436 | 281 | 81 | 63 | 261 | 446 | 238 | 664 | — | BRM-0H | 10 | 130 |
| 250 | ○ | ○ | | 380 | 410 | 308 | 360 | 8 | 23 | 25 | 3 | 436 | 281 | 81 | 63 | 261 | 481 | 273 | 699 | — | BRM-0H | 10 | 160 |
| 250 | | | ○ | 380 | 400 | 324 | 355 | 12 | 25 | 25 | 2 | 436 | 281 | 81 | 63 | 261 | 481 | 273 | 699 | — | BRM-0H | 10 | 160 |
| 300 | ○ | | | 400 | 464 | 362 | 414 | 10 | 23 | 27 | 4 | 436 | 281 | 81 | 63 | 261 | 509 | 301 | 727 | — | BRM-0H | 10 | 180 |
| 300 | | ○ | | 400 | 464 | 362 | 414 | 10 | 23 | 27 | 4 | 436 | 293 | 95 | 75 | 273 | 519 | 301 | 737 | — | BRM-1H | 10 | 185 |
| 300 | | | ○ | 400 | 445 | 368 | 400 | 16 | 25 | 27 | 3 | 436 | 293 | 95 | 75 | 273 | 519 | 301 | 737 | — | BRM-1H | 10 | 185 |
| 350 | ○ | ○ | | 430 | 530 | 414 | 472 | 10 | 25 | 28 | 4 | 436 | 293 | 95 | 75 | 273 | 553 | 335 | 771 | — | BRM-1H | 10 | 225 |
| 350 | | | ○ | 430 | 490 | 413 | 445 | 16 | 25 | 28 | 3 | 636 | 409 | 116 | 91 | 291 | 560 | 335 | 878 | — | BRM-2H | 15 | 235 |
| 400 | ○ | | | 470 | 582 | 466 | 524 | 12 | 25 | 29 | 4 | 436 | 293 | 95 | 75 | 273 | 580 | 362 | 798 | — | BRM-1H | 10 | 275 |
| 400 | | ○ | | 470 | 582 | 466 | 524 | 12 | 25 | 29 | 4 | 636 | 409 | 116 | 91 | 291 | 587 | 362 | 905 | — | BRM-2H | 15 | 285 |
| 400 | | | ○ | 470 | 560 | 475 | 510 | 16 | 27 | 29 | 3 | 636 | 409 | 116 | 91 | 291 | 587 | 362 | 905 | — | BRM-2H | 15 | 315 |
| 450 | ○ | ○ | | 500 | 652 | 518 | 585 | 12 | 27 | 30 | 4 | 636 | 409 | 116 | 91 | 291 | 623 | 398 | 941 | — | BRM-2H | 15 | 335 |
| 450 | | | ○ | 500 | 620 | 530 | 565 | 20 | 27 | 30 | 3 | 636 | 409 | 116 | 91 | 291 | 623 | 398 | 941 | — | BRM-3H | 15 | 365 |
| 500 | ○ | | | 530 | 706 | 572 | 639 | 12 | 27 | 31 | 4 | 636 | 409 | 116 | 91 | 291 | 651 | 426 | 969 | — | BRM-2H | 15 | 405 |
| 500 | | ○ | | 530 | 706 | 572 | 639 | 12 | 27 | 31 | 4 | 636 | 409 | 116 | 91 | 291 | 651 | 426 | 969 | — | BRM-3H | 15 | 405 |

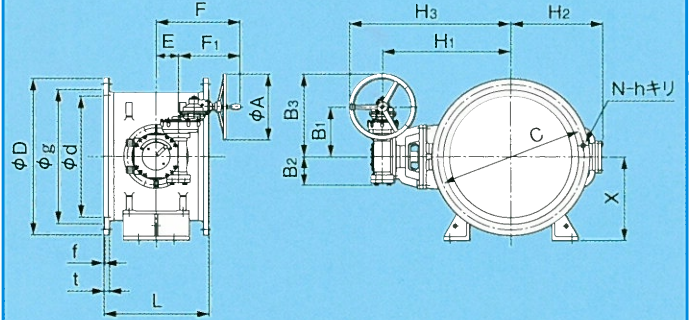
| 呼び径 d | 使用条件 | | | 面間 L | フランジ寸法 | | | | | | | ハンドル 径 A | バルブ・駆動部寸法 | | | | | | | 脚寸法 X | 手動操作機 形式 | ハンドル 回転数 約 | 質量 約kg | | |
|----------|------|------|-----|---------|--------|------|------|----|----|----|---|----------------|----------------|----------------|----------------|-----|-----|----------------|----------------|----------|-------------|------------------|------------|----------------|----------------|
| | 1種 | 2種 | 3種 | | D | g | ボルト穴 | | | 厚さ | | | B ₁ | B ₂ | B ₃ | E | F | F ₁ | H ₁ | | | | | H ₂ | H ₃ |
| | 4.5K | 7.5K | 10K | | | | C | N | h | t | f | | | | | | | | | | | | | | |
| 500 | | | ○ | 530 | 675 | 585 | 620 | 20 | 27 | 31 | 3 | 436 | 164 | 116 | 382 | 91 | 378 | 287 | 651 | 426 | 869 | — | BRM-3-1BH | 38 | 440 |
| 600 | ○ | | | 560 | 810 | 676 | 743 | 16 | 27 | 32 | 4 | 436 | 164 | 116 | 382 | 91 | 378 | 287 | 705 | 480 | 923 | 450 | BRM-3-1BH | 38 | 600 |
| 600 | | ○ | | 560 | 810 | 676 | 743 | 16 | 27 | 32 | 4 | 636 | 202 | 144 | 520 | 117 | 419 | 302 | 715 | 480 | 1033 | 450 | BRM-4-1BH | 38 | 620 |
| 600 | | | ○ | 560 | 795 | 690 | 730 | 24 | 33 | 32 | 3 | 636 | 202 | 144 | 520 | 117 | 419 | 302 | 776 | 541 | 1094 | 500 | BRM-4-1BH | 38 | 760 |
| 700 | ○ | | | 610 | 928 | 780 | 854 | 16 | 33 | 33 | 4 | 636 | 202 | 144 | 520 | 117 | 419 | 302 | 776 | 541 | 1094 | 500 | BRM-4-1BH | 38 | 760 |
| 700 | | ○ | | 610 | 928 | 780 | 854 | 16 | 33 | 33 | 4 | 636 | 251 | 186 | 569 | 146 | 502 | 356 | 779 | 541 | 1097 | 500 | BRM-10-1BH | 45 | 810 |
| 700 | | | ○ | 610 | 905 | 800 | 840 | 24 | 33 | 34 | 3 | 436 | 329 | 186 | 547 | 146 | 550 | 404 | 779 | 549 | 997 | 500 | BRM-10-2BH | 113 | 920 |
| 800 | ○ | | | 690 | 1034 | 886 | 960 | 20 | 33 | 36 | 5 | 636 | 251 | 186 | 569 | 146 | 502 | 356 | 841 | 603 | 1159 | 550 | BRM-10-1BH | 45 | 1030 |
| 800 | | ○ | | 690 | 1034 | 886 | 960 | 20 | 33 | 36 | 5 | 436 | 329 | 186 | 547 | 146 | 550 | 404 | 841 | 603 | 1059 | 550 | BRM-10-2BH | 113 | 1050 |
| 800 | | | ○ | 690 | 1020 | 905 | 950 | 28 | 33 | 36 | 3 | 436 | 329 | 186 | 547 | 146 | 550 | 404 | 846 | 616 | 1064 | 550 | BRM-10-2BH | 113 | 1190 |
| 900 | ○ | | | 740 | 1156 | 990 | 1073 | 20 | 33 | 38 | 5 | 436 | 329 | 186 | 547 | 146 | 550 | 404 | 904 | 674 | 1122 | 600 | BRM-10-2BH | 113 | 1330 |
| 900 | | ○ | | 740 | 1156 | 990 | 1073 | 20 | 33 | 38 | 5 | 746 | 365 | 220 | 738 | 181 | 597 | 416 | 920 | 674 | 1293 | 600 | BRM-18-2BH | 113 | 1405 |
| 900 | | | ○ | 740 | 1120 | 1005 | 1050 | 28 | 33 | 38 | 3 | 746 | 365 | 220 | 738 | 181 | 597 | 416 | 933 | 687 | 1306 | 600 | BRM-18-2BH | 113 | 1485 |
| 1000 | ○ | | | 770 | 1262 | 1096 | 1179 | 24 | 33 | 39 | 5 | 436 | 329 | 186 | 547 | 146 | 550 | 404 | 970 | 740 | 1188 | 650 | BRM-10-2BH | 113 | 1630 |
| 1000 | | ○ | | 770 | 1262 | 1096 | 1179 | 24 | 33 | 39 | 5 | 746 | 365 | 220 | 738 | 181 | 597 | 416 | 986 | 740 | 1359 | 650 | BRM-18-2BH | 113 | 1735 |
| 1000 | | | ○ | 770 | 1235 | 1110 | 1160 | 28 | 39 | 40 | 3 | 746 | 365 | 220 | 738 | 181 | 597 | 416 | 987 | 741 | 1360 | 650 | BRM-18-2BH | 113 | 1755 |
| 1100 | ○ | | | 800 | 1366 | 1200 | 1283 | 24 | 33 | 41 | 5 | 746 | 365 | 220 | 738 | 181 | 597 | 416 | 1040 | 794 | 1413 | 700 | BRM-18-2BH | 113 | 1995 |
| 1100 | | ○ | | 800 | 1366 | 1200 | 1283 | 24 | 33 | 41 | 5 | 746 | 430 | 272 | 803 | 233 | 749 | 516 | 1064 | 794 | 1437 | 700 | BRM-40-2BH | 180 | 2150 |
| 1100 | | | ○ | 800 | 1345 | 1220 | 1270 | 28 | 39 | 42 | 3 | 746 | 430 | 272 | 803 | 233 | 749 | 516 | 1073 | 807 | 1446 | 700 | BRM-40-2BH | 180 | 2340 |
| 1200 | ○ | | | 820 | 1470 | 1304 | 1387 | 28 | 33 | 43 | 5 | 746 | 365 | 220 | 738 | 181 | 597 | 416 | 1094 | 848 | 1467 | 750 | BRM-18-2BH | 113 | 2295 |
| 1200 | | ○ | | 820 | 1470 | 1304 | 1387 | 28 | 33 | 43 | 5 | 746 | 430 | 272 | 803 | 233 | 749 | 516 | 1118 | 848 | 1491 | 750 | BRM-40-2BH | 180 | 2470 |
| 1200 | | | ○ | 820 | 1465 | 1325 | 1380 | 32 | 39 | 44 | 3 | 746 | 430 | 272 | 803 | 233 | 749 | 516 | 1137 | 873 | 1510 | 750 | BRM-40-2BH | 180 | 2710 |
| 1350 | ○ | | | 850 | 1642 | 1462 | 1552 | 28 | 39 | 46 | 6 | 746 | 430 | 272 | 803 | 233 | 749 | 516 | 1207 | 942 | 1580 | 825 | BRM-40-2BH | 180 | 3060 |
| 1350 | | ○ | | 850 | 1642 | 1462 | 1552 | 28 | 39 | 46 | 6 | 436 | 507 | 272 | 725 | 233 | 535 | 302 | 1207 | 942 | 1425 | 825 | BRM-40-3BH | 600 | 3110 |
| 1350 | | | ○ | 850 | 1630 | 1480 | 1540 | 36 | 46 | 48 | 3 | 636 | 663 | 352 | 981 | 305 | 661 | 356 | 1234 | 962 | 1552 | 825 | BRM-80-3BH | 780 | 3585 |
| 1500 | ○ | | | 900 | 1800 | 1620 | 1710 | 32 | 39 | 48 | 6 | 436 | 507 | 272 | 725 | 233 | 535 | 302 | 1293 | 1033 | 1516 | 900 | BRM-40-3BH | 600 | 3960 |
| 1500 | | ○ | | 900 | 1800 | 1620 | 1710 | 32 | 39 | 48 | 6 | 636 | 663 | 352 | 981 | 305 | 661 | 356 | 1310 | 1033 | 1628 | 900 | BRM-80-3BH | 780 | 4335 |
| 1500 | | | ○ | 900 | 1795 | 1635 | 1700 | 40 | 46 | 50 | 3 | 636 | 663 | 352 | 981 | 305 | 661 | 356 | 1355 | 1088 | 1673 | 900 | BRM-80-3BH | 780 | 4595 |

・呼び径600mm以上は据付脚付きを標準とします。詳細寸法は裏表紙をご参照下さい。

1種 4.5K (φ200~500mm)
 2種 7.5K (φ200~450mm)
 3種 10K (φ200~400mm)



1種 4.5K (φ600~1500mm)
 2種 7.5K (φ500~1500mm)
 3種 10K (φ450~1500mm)



単位: mm

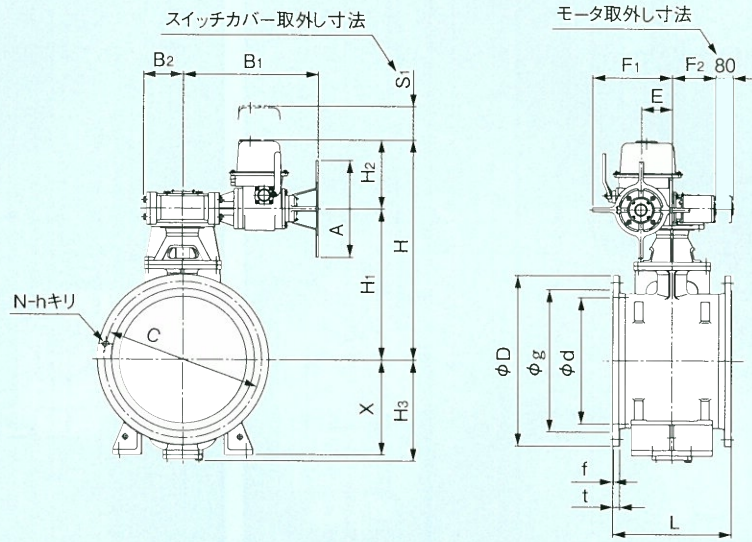
| 呼び径 d | 使用条件 | | | 面間 L | フランジ寸法 | | | | | | | | ハンドル 径 A | バルブ・駆動部寸法 | | | | | | 脚寸法 X | 手動操作機 形式 | ハンドル 回転数 約 | 質量 約kg |
|----------|------|------|-----|---------|--------|-----|------|----|----|----|---|----------------|----------------|----------------|----|-----|----------------|----------------|----------------|----------|-------------|------------------|-----------|
| | 1種 | 2種 | 3種 | | D | g | ボルト穴 | | | 厚さ | | B ₁ | | B ₂ | E | F | H ₁ | H ₂ | H ₃ | | | | |
| | 4.5K | 7.5K | 10K | | | | C | N | h | t | f | | | | | | | | | | | | |
| 200 | ○ | ○ | | 300 | 342 | 256 | 299 | 8 | 19 | 24 | 3 | 436 | 281 | 81 | 63 | 261 | 446 | 238 | 664 | — | BRM-0H | 10 | 130 |
| 200 | | | ○ | 300 | 330 | 262 | 290 | 12 | 23 | 24 | 2 | 436 | 281 | 81 | 63 | 261 | 446 | 238 | 664 | — | BRM-0H | 10 | 130 |
| 250 | ○ | ○ | | 380 | 410 | 308 | 360 | 8 | 23 | 25 | 3 | 436 | 281 | 81 | 63 | 261 | 481 | 273 | 699 | — | BRM-0H | 10 | 160 |
| 250 | | | ○ | 380 | 400 | 324 | 355 | 12 | 25 | 25 | 2 | 436 | 281 | 81 | 63 | 261 | 481 | 273 | 699 | — | BRM-0H | 10 | 160 |
| 300 | ○ | | | 400 | 464 | 362 | 414 | 10 | 23 | 27 | 4 | 436 | 281 | 81 | 63 | 261 | 509 | 301 | 727 | — | BRM-0H | 10 | 180 |
| 300 | | ○ | | 400 | 464 | 362 | 414 | 10 | 23 | 27 | 4 | 436 | 293 | 95 | 75 | 273 | 519 | 301 | 737 | — | BRM-1H | 10 | 185 |
| 300 | | | ○ | 400 | 445 | 368 | 400 | 16 | 25 | 27 | 3 | 436 | 293 | 95 | 75 | 273 | 519 | 301 | 737 | — | BRM-1H | 10 | 185 |
| 350 | ○ | ○ | | 430 | 530 | 414 | 472 | 10 | 25 | 28 | 4 | 436 | 293 | 95 | 75 | 273 | 553 | 335 | 771 | — | BRM-1H | 10 | 225 |
| 350 | | | ○ | 430 | 490 | 413 | 445 | 16 | 25 | 28 | 3 | 636 | 409 | 116 | 91 | 291 | 560 | 335 | 878 | — | BRM-2H | 15 | 235 |
| 400 | ○ | | | 470 | 582 | 466 | 524 | 12 | 25 | 29 | 4 | 436 | 293 | 95 | 75 | 273 | 580 | 362 | 798 | — | BRM-1H | 10 | 275 |
| 400 | | ○ | | 470 | 582 | 466 | 524 | 12 | 25 | 29 | 4 | 636 | 409 | 116 | 91 | 291 | 587 | 362 | 905 | — | BRM-2H | 15 | 285 |
| 400 | | | ○ | 470 | 560 | 475 | 510 | 16 | 27 | 29 | 3 | 636 | 409 | 116 | 91 | 291 | 587 | 362 | 905 | — | BRM-2H | 15 | 315 |
| 450 | ○ | ○ | | 500 | 652 | 518 | 585 | 12 | 27 | 30 | 4 | 636 | 409 | 116 | 91 | 291 | 623 | 398 | 941 | — | BRM-2H | 15 | 335 |
| 500 | ○ | | | 530 | 706 | 572 | 639 | 12 | 27 | 31 | 4 | 636 | 409 | 116 | 91 | 291 | 651 | 426 | 969 | — | BRM-2H | 15 | 405 |

| 呼び径 d | 使用条件 | | | 面間 L | フランジ寸法 | | | | | | | | ハンドル 径 A | バルブ・駆動部寸法 | | | | | | 脚寸法 X | 手動操作機 形式 | ハンドル 回転数 約 | 質量 約kg | | |
|----------|------|------|-----|---------|--------|------|------|----|----|----|-----|----------------|----------------|----------------|----------------|-----|-----|----------------|----------------|----------|-------------|------------------|------------|----------------|----------------|
| | 1種 | 2種 | 3種 | | D | g | ボルト穴 | | | 厚さ | | B ₁ | | B ₂ | B ₃ | E | F | F ₁ | H ₁ | | | | | H ₂ | H ₃ |
| | 4.5K | 7.5K | 10K | | | | C | N | h | t | f | | | | | | | | | | | | | | |
| 450 | | | ○ | 500 | 620 | 530 | 565 | 20 | 27 | 30 | 3 | 436 | 164 | 116 | 382 | 91 | 378 | 287 | 623 | 398 | 841 | — | BRM-3-1BH | 38 | 370 |
| 500 | | ○ | | 530 | 706 | 639 | 12 | 27 | 31 | 4 | 436 | 164 | 116 | 382 | 91 | 378 | 287 | 651 | 426 | 869 | — | BRM-3-1BH | 38 | 410 | |
| 500 | | | ○ | 530 | 675 | 585 | 620 | 20 | 27 | 31 | 3 | 436 | 164 | 116 | 382 | 91 | 378 | 287 | 651 | 426 | 869 | — | BRM-3-1BH | 38 | 440 |
| 600 | ○ | | | 560 | 810 | 676 | 743 | 16 | 27 | 32 | 4 | 436 | 164 | 116 | 382 | 91 | 378 | 287 | 705 | 480 | 923 | 450 | BRM-3-1BH | 38 | 600 |
| 600 | | ○ | | 560 | 810 | 676 | 743 | 16 | 27 | 32 | 4 | 636 | 202 | 144 | 520 | 117 | 419 | 302 | 715 | 480 | 1033 | 450 | BRM-4-1BH | 38 | 620 |
| 600 | | | ○ | 560 | 795 | 690 | 730 | 24 | 33 | 32 | 3 | 636 | 202 | 144 | 520 | 117 | 419 | 302 | 715 | 485 | 1033 | 450 | BRM-5-1BH | 38 | 705 |
| 700 | ○ | | | 610 | 928 | 780 | 854 | 16 | 33 | 33 | 4 | 636 | 202 | 144 | 520 | 117 | 419 | 302 | 776 | 541 | 1094 | 500 | BRM-4-1BH | 38 | 760 |
| 700 | | ○ | | 610 | 928 | 780 | 854 | 16 | 33 | 33 | 4 | 636 | 251 | 186 | 569 | 146 | 502 | 356 | 779 | 541 | 1097 | 500 | BRM-10-1BH | 45 | 810 |
| 700 | | | ○ | 610 | 905 | 800 | 840 | 24 | 33 | 34 | 3 | 436 | 329 | 186 | 547 | 146 | 550 | 404 | 779 | 549 | 997 | 500 | BRM-10-2BH | 113 | 920 |
| 800 | ○ | | | 690 | 1034 | 886 | 960 | 20 | 33 | 36 | 5 | 636 | 251 | 186 | 569 | 146 | 502 | 356 | 841 | 603 | 1159 | 550 | BRM-10-1BH | 45 | 1030 |
| 800 | | ○ | | 690 | 1034 | 886 | 960 | 20 | 33 | 36 | 5 | 436 | 329 | 186 | 547 | 146 | 550 | 404 | 841 | 603 | 1059 | 550 | BRM-10-2BH | 113 | 1050 |
| 800 | | | ○ | 690 | 1020 | 905 | 950 | 28 | 33 | 36 | 3 | 436 | 329 | 186 | 547 | 146 | 550 | 404 | 846 | 616 | 1064 | 550 | BRM-10-2BH | 113 | 1190 |
| 900 | ○ | | | 740 | 1156 | 990 | 1073 | 20 | 33 | 38 | 5 | 436 | 329 | 186 | 547 | 146 | 550 | 404 | 904 | 674 | 1122 | 600 | BRM-10-2BH | 113 | 1330 |
| 900 | | ○ | | 740 | 1156 | 990 | 1073 | 20 | 33 | 38 | 5 | 746 | 365 | 220 | 738 | 181 | 597 | 416 | 920 | 674 | 1293 | 600 | BRM-18-2BH | 113 | 1405 |
| 900 | | | ○ | 740 | 1120 | 1005 | 1050 | 28 | 33 | 38 | 3 | 746 | 365 | 220 | 738 | 181 | 597 | 416 | 933 | 687 | 1306 | 600 | BRM-18-2BH | 113 | 1490 |
| 1000 | ○ | | | 770 | 1262 | 1096 | 1179 | 24 | 33 | 39 | 5 | 436 | 329 | 186 | 547 | 146 | 550 | 404 | 970 | 740 | 1188 | 650 | BRM-10-2BH | 113 | 1630 |
| 1000 | | ○ | | 770 | 1262 | 1096 | 1179 | 24 | 33 | 39 | 5 | 746 | 365 | 220 | 738 | 181 | 597 | 416 | 986 | 740 | 1359 | 650 | BRM-18-2BH | 113 | 1735 |
| 1000 | | | ○ | 770 | 1235 | 1110 | 1160 | 28 | 39 | 40 | 3 | 746 | 430 | 272 | 803 | 233 | 749 | 516 | 1011 | 741 | 1384 | 650 | BRM-40-2BH | 180 | 1870 |
| 1100 | ○ | | | 800 | 1366 | 1200 | 1283 | 24 | 33 | 41 | 5 | 746 | 365 | 220 | 738 | 181 | 597 | 416 | 1040 | 794 | 1413 | 700 | BRM-18-2BH | 113 | 1995 |
| 1100 | | ○ | | 800 | 1366 | 1200 | 1283 | 24 | 33 | 41 | 5 | 746 | 430 | 272 | 803 | 233 | 749 | 516 | 1064 | 794 | 1437 | 700 | BRM-40-2BH | 180 | 2150 |
| 1100 | | | ○ | 800 | 1345 | 1220 | 1270 | 28 | 39 | 42 | 3 | 746 | 430 | 272 | 803 | 233 | 749 | 516 | 1073 | 807 | 1446 | 700 | BRM-40-2BH | 180 | 2340 |
| 1200 | ○ | | | 820 | 1470 | 1304 | 1387 | 28 | 33 | 43 | 5 | 746 | 365 | 220 | 738 | 181 | 597 | 416 | 1094 | 848 | 1467 | 750 | BRM-18-2BH | 113 | 2295 |
| 1200 | | ○ | | 820 | 1470 | 1304 | 1387 | 28 | 33 | 43 | 5 | 746 | 430 | 272 | 803 | 233 | 749 | 516 | 1118 | 848 | 1491 | 750 | BRM-40-2BH | 180 | 2470 |
| 1200 | | | ○ | 820 | 1465 | 1325 | 1380 | 32 | 39 | 44 | 3 | 436 | 507 | 272 | 725 | 233 | 535 | 302 | 1137 | 873 | 1355 | 750 | BRM-40-3BH | 600 | 2710 |
| 1350 | ○ | | | 850 | 1642 | 1462 | 1552 | 28 | 39 | 46 | 6 | 746 | 430 | 272 | 803 | 233 | 749 | 516 | 1207 | 942 | 1580 | 825 | BRM-40-2BH | 180 | 3060 |
| 1350 | | ○ | | 850 | 1642 | 1462 | 1552 | 28 | 39 | 46 | 6 | 436 | 507 | 272 | 725 | 233 | 535 | 302 | 1207 | 942 | 1525 | 825 | BRM-40-3BH | 600 | 3110 |
| 1350 | | | ○ | 850 | 1630 | 1480 | 1540 | 36 | 46 | 48 | 3 | 636 | 663 | 352 | 981 | 305 | 661 | 356 | 1234 | 962 | 1552 | 825 | BRM-80-3BH | 780 | 3585 |
| 1500 | ○ | | | 900 | 1800 | 1620 | 1710 | 32 | 39 | 48 | 6 | 436 | 507 | 272 | 725 | 233 | 535 | 302 | 1298 | 1033 | 1516 | 900 | BRM-40-3BH | 600 | 3960 |
| 1500 | | ○ | | 900 | 1800 | 1620 | 1710 | 32 | 39 | 48 | 6 | 636 | 663 | 352 | 981 | 305 | 661 | 356 | 1310 | 1033 | 1628 | 900 | BRM-80-3BH | 780 | 4335 |
| 1500 | | | ○ | 900 | 1795 | 1635 | 1700 | 40 | 46 | 50 | 3 | 636 | 663 | 352 | 981 | 305 | 661 | 356 | 1355 | 1088 | 1673 | 900 | BRM-80-3BH | 780 | 4595 |

・呼び径600mm以上は据付脚付きを標準とします。詳細寸法は裏表紙をご参照下さい。

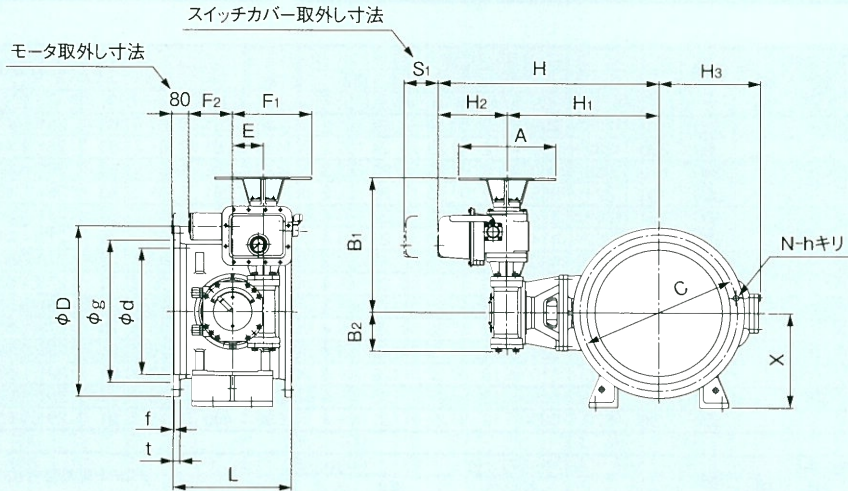
立形

- 1種 4.5K (φ200～600mm)
- 2種 7.5K (φ200～600mm)
- 3種 10K (φ200～500mm)



横形

- 1種 4.5K (φ200～600mm)
- 2種 7.5K (φ200～600mm)
- 3種 10K (φ200～500mm)



単位: mm

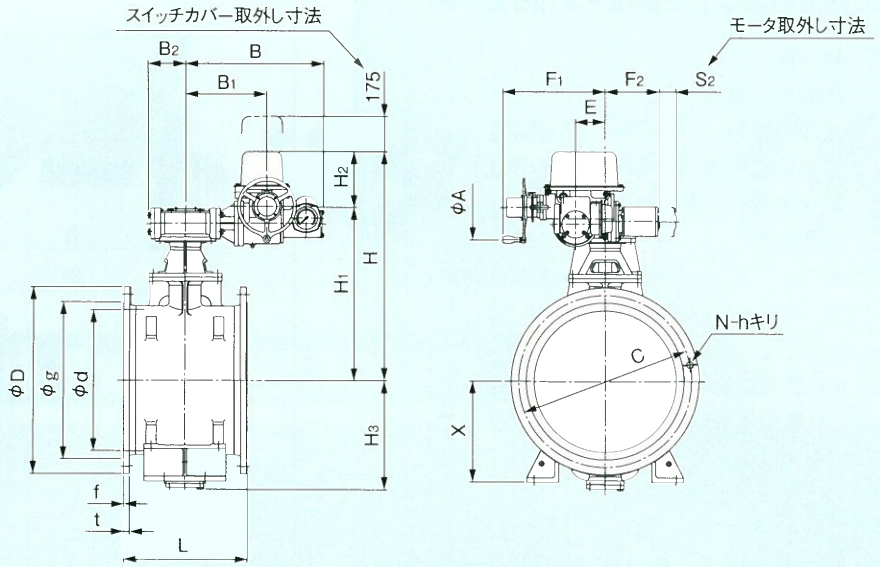
| 呼び径 d | 使用条件 | | | 面間 L | フランジ寸法 | | | | | | | | ハンドル 径 A | バルブ・駆動部寸法 | | | | | | | | Sカバー 取外し寸法 S1 | 脚寸法 X | 電動操作機 形式 | モータ kW | 弁開閉時間 (約秒) | | 質量 約kg |
|----------|------------|------------|-----------|---------|--------|-----|------|----|----|----|---|-----|----------------|-----------|-----|-----|-----|------|-----|------|------|---------------------|----------|-----------------|-----------|---------------|----|-----------|
| | 1種 4.5K | 2種 7.5K | 3種 10K | | D | g | ボルト穴 | | | 厚さ | | E | | F1 | F2 | H | H1 | H2 | H3 | 50Hz | 60Hz | | | | | | | |
| | C | N | h | | | | t | f | | | | | | | | | | | | | | | | | | | | |
| 200 | ○ | ○ | | 300 | 342 | 256 | 299 | 8 | 19 | 24 | 3 | 460 | 512 | 116 | 91 | 321 | 273 | 756 | 463 | 293 | 238 | 150 | — | LTKD-01+BRM-2F | 0.2 | 59 | 56 | 190 |
| 200 | | | ○ | 300 | 330 | 262 | 290 | 12 | 23 | 24 | 2 | 460 | 512 | 116 | 91 | 321 | 273 | 756 | 463 | 293 | 238 | 150 | — | LTKD-01+BRM-2F | 0.2 | 59 | 56 | 190 |
| 250 | ○ | ○ | | 380 | 410 | 308 | 360 | 8 | 23 | 25 | 3 | 460 | 512 | 116 | 91 | 321 | 273 | 791 | 498 | 293 | 273 | 150 | — | LTKD-01+BRM-2F | 0.2 | 59 | 56 | 220 |
| 250 | | | ○ | 380 | 400 | 324 | 355 | 12 | 25 | 25 | 2 | 460 | 512 | 116 | 91 | 321 | 273 | 791 | 498 | 293 | 273 | 150 | — | LTKD-01+BRM-2F | 0.2 | 59 | 56 | 220 |
| 300 | ○ | ○ | | 400 | 464 | 362 | 414 | 10 | 23 | 27 | 4 | 460 | 512 | 116 | 91 | 321 | 273 | 819 | 526 | 293 | 301 | 150 | — | LTKD-01+BRM-2F | 0.2 | 59 | 56 | 240 |
| 300 | | | ○ | 400 | 445 | 368 | 400 | 16 | 25 | 27 | 3 | 460 | 512 | 116 | 91 | 321 | 273 | 819 | 526 | 293 | 301 | 150 | — | LTKD-01+BRM-2F | 0.2 | 59 | 56 | 240 |
| 350 | ○ | ○ | | 430 | 530 | 414 | 472 | 10 | 25 | 28 | 4 | 460 | 512 | 116 | 91 | 321 | 273 | 853 | 560 | 293 | 335 | 150 | — | LTKD-01+BRM-2F | 0.2 | 59 | 56 | 280 |
| 350 | | | ○ | 430 | 490 | 413 | 445 | 16 | 25 | 28 | 3 | 460 | 512 | 116 | 91 | 321 | 273 | 853 | 560 | 293 | 335 | 150 | — | LTKD-01+BRM-2F | 0.2 | 59 | 56 | 280 |
| 400 | ○ | ○ | | 470 | 582 | 466 | 524 | 12 | 25 | 29 | 4 | 460 | 512 | 116 | 91 | 321 | 273 | 880 | 587 | 293 | 362 | 150 | — | LTKD-01+BRM-2F | 0.2 | 59 | 56 | 330 |
| 400 | | | ○ | 470 | 560 | 475 | 510 | 16 | 27 | 29 | 3 | 460 | 512 | 116 | 91 | 321 | 266 | 880 | 587 | 293 | 362 | 150 | — | LTKD-01+BRM-3F | 0.4 | 59 | 56 | 365 |
| 450 | ○ | | | 500 | 652 | 518 | 585 | 12 | 27 | 30 | 4 | 460 | 512 | 116 | 91 | 321 | 273 | 916 | 623 | 293 | 398 | 150 | — | LTKD-01+BRM-2F | 0.2 | 59 | 56 | 380 |
| 450 | | | ○ | 500 | 652 | 518 | 585 | 12 | 27 | 30 | 4 | 460 | 512 | 116 | 91 | 321 | 266 | 916 | 623 | 293 | 398 | 150 | — | LTKD-01+BRM-2F | 0.2 | 59 | 56 | 380 |
| 450 | | | ○ | 500 | 620 | 530 | 565 | 20 | 27 | 30 | 3 | 460 | 544 | 144 | 117 | 347 | 240 | 926 | 633 | 293 | 398 | 150 | — | LTKD-01+BRM-3F | 0.4 | 59 | 56 | 385 |
| 500 | ○ | | | 530 | 706 | 572 | 639 | 12 | 27 | 31 | 4 | 460 | 512 | 116 | 91 | 321 | 266 | 944 | 651 | 293 | 426 | 150 | — | LTKD-01+BRM-3F | 0.4 | 59 | 56 | 455 |
| 500 | | | ○ | 530 | 706 | 572 | 639 | 12 | 27 | 31 | 4 | 460 | 544 | 144 | 117 | 347 | 240 | 954 | 661 | 293 | 426 | 150 | — | LTKD-01+BRM-4F | 0.4 | 59 | 56 | 470 |
| 500 | | | ○ | 530 | 675 | 585 | 620 | 20 | 27 | 31 | 3 | 460 | 580 | 144 | 117 | 347 | 258 | 989 | 661 | 328 | 426 | 160 | — | LTKD-02+BRM-5F | 0.75 | 58 | 58 | 520 |
| 600 | ○ | | | 560 | 810 | 676 | 743 | 16 | 27 | 32 | 4 | 460 | 580 | 144 | 117 | 347 | 258 | 1043 | 715 | 328 | 480 | 160 | 450 | LTKD-02+BRM-5F | 0.75 | 58 | 58 | 680 |
| 600 | | | ○ | 560 | 810 | 676 | 743 | 16 | 27 | 32 | 4 | 460 | 640 | 186 | 146 | 376 | 229 | 1046 | 718 | 328 | 480 | 160 | 450 | LTKD-02+BRM-10F | 0.75 | 58 | 58 | 715 |

F2: モータ寸法はブレーキなしの寸法です。

・呼び径600mm以上は据付脚付きを標準とします。詳細寸法は裏表紙をご参照下さい。

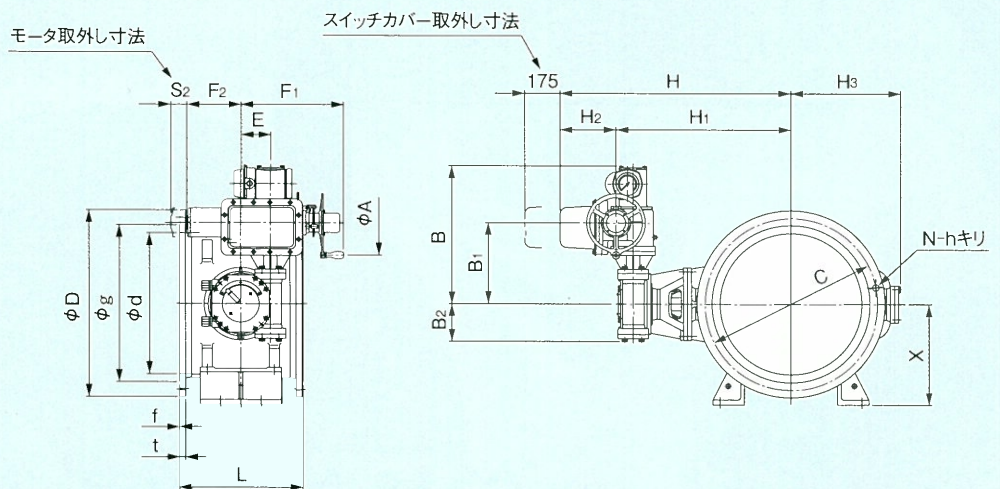
立形

- 1種 4.5K (φ700~1500mm)
- 2種 7.5K (φ700~1500mm)
- 3種 10K (φ600~1500mm)



横形

- 1種 4.5K (φ700~1500mm)
- 2種 7.5K (φ700~1500mm)
- 3種 10K (φ600~1500mm)



単位：mm

| 呼び径 d | 使用条件 | | | 面間 L | フランジ寸法 | | | | | | | ハンド 径 A | バルブ・駆動部寸法 | | | | | | | | | | モーター 取外寸法 S2 | 脚寸法 X | 電動操作機 形式 | モーター kW | 弁開閉時間 (約秒) | | 質量 約kg |
|----------|------|------|-----|---------|--------|------|------|----|----|----|---|---------------|-----------|-----|-----|-----|------|-----|------|------|-----|------|--------------------|----------|-------------------|------------|---------------|------|-----------|
| | 1種 | 2種 | 3種 | | D | g | ボルト穴 | | | 厚さ | | | B | B1 | B2 | E | F1 | F2 | H | H1 | H2 | H3 | | | | | 50Hz | 60Hz | |
| | 4.5K | 7.5K | 10K | | | | C | N | h | t | f | | | | | | | | | | | | | | | | | | |
| 600 | | | ○ | 560 | 795 | 690 | 730 | 24 | 33 | 32 | 3 | 320 | 684 | 402 | 186 | 146 | 506 | 297 | 1077 | 802 | 275 | 485 | 80 | 450 | LTKD-05+BRM-10F | 1.5 | 58 | 51 | 840 |
| 700 | ○ | | | 610 | 928 | 780 | 854 | 16 | 33 | 33 | 4 | 320 | 684 | 402 | 186 | 146 | 506 | 297 | 1138 | 863 | 275 | 541 | 80 | 500 | LTKD-05+BRM-10F | 1.5 | 58 | 51 | 900 |
| 700 | | | ○ | 610 | 905 | 800 | 840 | 24 | 33 | 34 | 3 | 320 | 789 | 476 | 220 | 181 | 591 | 343 | 1194 | 905 | 289 | 549 | 80 | 500 | LTKD-1+BRM-18F | 2.2 | 56 | 56 | 1135 |
| 800 | ○ | | | 690 | 1034 | 886 | 960 | 20 | 33 | 36 | 5 | 320 | 684 | 402 | 186 | 146 | 506 | 297 | 1200 | 925 | 275 | 603 | 80 | 550 | LTKD-05+BRM-10F | 1.5 | 58 | 51 | 1120 |
| 800 | | | ○ | 690 | 1034 | 886 | 960 | 20 | 33 | 36 | 5 | 320 | 789 | 476 | 220 | 181 | 591 | 343 | 1256 | 967 | 289 | 603 | 80 | 550 | LTKD-1+BRM-18F | 2.2 | 56 | 56 | 1265 |
| 800 | | | ○ | 690 | 1020 | 905 | 950 | 28 | 33 | 36 | 3 | 320 | 789 | 476 | 220 | 181 | 591 | 343 | 1261 | 972 | 289 | 616 | 80 | 550 | LTKD-1+BRM-18F | 2.2 | 56 | 56 | 1405 |
| 900 | ○ | | | 740 | 1156 | 990 | 1073 | 20 | 33 | 38 | 5 | 320 | 789 | 476 | 220 | 181 | 591 | 343 | 1319 | 1030 | 289 | 674 | 80 | 600 | LTKD-1+BRM-18F | 2.2 | 56 | 56 | 1545 |
| 900 | | | ○ | 740 | 1156 | 990 | 1073 | 20 | 33 | 38 | 5 | 320 | 789 | 476 | 220 | 181 | 591 | 343 | 1319 | 1030 | 289 | 674 | 80 | 600 | LTKD-1+BRM-18F | 2.2 | 56 | 56 | 1565 |
| 900 | | | ○ | 740 | 1120 | 1005 | 1050 | 28 | 33 | 38 | 3 | 320 | 858 | 545 | 272 | 233 | 643 | 305 | 1356 | 1067 | 289 | 687 | 100 | 600 | LTKD-1+BRM-18F | 3.7 | 56 | 56 | 1745 |
| 1000 | ○ | | | 770 | 1262 | 1096 | 1179 | 24 | 33 | 39 | 5 | 320 | 789 | 476 | 220 | 181 | 591 | 343 | 1385 | 1096 | 289 | 740 | 80 | 650 | LTKD-1+BRM-18F | 2.2 | 56 | 56 | 1845 |
| 1000 | | | ○ | 770 | 1262 | 1096 | 1179 | 24 | 33 | 39 | 5 | 320 | 858 | 545 | 272 | 233 | 643 | 305 | 1409 | 1120 | 289 | 740 | 100 | 650 | LTKD-1+BRM-40F | 3.7 | 56 | 56 | 1995 |
| 1000 | | | ○ | 770 | 1235 | 1110 | 1160 | 28 | 39 | 40 | 3 | 400 | 913 | 570 | 272 | 233 | 688 | 315 | 1459 | 1162 | 297 | 741 | 100 | 650 | LTKD-3+BRM-40F | 3.7 | 58 | 57 | 2105 |
| 1100 | ○ | | | 800 | 1366 | 1200 | 1283 | 24 | 33 | 41 | 5 | 320 | 858 | 545 | 272 | 233 | 643 | 305 | 1463 | 1174 | 289 | 794 | 100 | 700 | LTKD-1+BRM-18F | 3.7 | 56 | 56 | 2255 |
| 1100 | | | ○ | 800 | 1366 | 1200 | 1283 | 24 | 33 | 41 | 5 | 400 | 998 | 655 | 352 | 305 | 760 | 277 | 1524 | 1227 | 297 | 794 | 100 | 700 | LTKD-3+BRM-80F | 5.5 | 53 | 52 | 2600 |
| 1100 | | | ○ | 800 | 1345 | 1220 | 1270 | 28 | 39 | 42 | 3 | 400 | 998 | 655 | 352 | 305 | 760 | 277 | 1533 | 1236 | 297 | 807 | 100 | 700 | LTKD-3+BRM-80F | 5.5 | 53 | 52 | 2790 |
| 1200 | ○ | | | 820 | 1470 | 1304 | 1387 | 28 | 33 | 43 | 5 | 320 | 858 | 545 | 272 | 233 | 643 | 305 | 1517 | 1228 | 289 | 848 | 100 | 750 | LTKD-1+BRM-18F | 3.7 | 56 | 56 | 2555 |
| 1200 | | | ○ | 820 | 1470 | 1304 | 1387 | 28 | 33 | 43 | 5 | 400 | 998 | 655 | 352 | 305 | 760 | 277 | 1578 | 1281 | 297 | 848 | 100 | 750 | LTKD-3+BRM-80F | 5.5 | 53 | 52 | 2920 |
| 1200 | | | ○ | 820 | 1465 | 1325 | 1380 | 32 | 39 | 44 | 3 | 400 | 998 | 655 | 352 | 305 | 760 | 315 | 1597 | 1300 | 297 | 873 | 100 | 750 | LTKD-3+BRM-80F | 7.5 | 53 | 52 | 3170 |
| 1350 | ○ | | | 850 | 1642 | 1462 | 1552 | 28 | 39 | 46 | 6 | 400 | 998 | 655 | 352 | 305 | 760 | 277 | 1667 | 1370 | 297 | 942 | 100 | 825 | LTKD-3+BRM-80F | 5.5 | 53 | 52 | 3510 |
| 1350 | | | ○ | 850 | 1642 | 1462 | 1552 | 28 | 39 | 46 | 6 | 400 | 998 | 655 | 352 | 305 | 760 | 315 | 1667 | 1370 | 297 | 942 | 100 | 825 | LTKD-3+BRM-80F | 7.5 | 53 | 52 | 3570 |
| 1350 | | | ○ | 850 | 1630 | 1480 | 1540 | 36 | 46 | 48 | 3 | 400 | 1118 | 698 | 352 | 305 | 950 | 415 | 1713 | 1492 | 221 | 962 | 150 | 825 | LTKD-5+BRM-80F | 11 | 58 | 54 | 3975 |
| 1500 | ○ | | | 900 | 1800 | 1620 | 1710 | 32 | 39 | 48 | 6 | 400 | 998 | 655 | 352 | 305 | 760 | 315 | 1758 | 1461 | 297 | 1033 | 100 | 900 | LTKD-3+BRM-80F | 7.5 | 53 | 52 | 4420 |
| 1500 | | | ○ | 900 | 1800 | 1620 | 1710 | 32 | 39 | 48 | 6 | 400 | 1118 | 698 | 352 | 305 | 950 | 415 | 1789 | 1568 | 221 | 1033 | 150 | 900 | LTKD-5+BRM-80F | 11 | 58 | 54 | 4725 |
| 1500 | | | ○ | 900 | 1795 | 1635 | 1700 | 40 | 46 | 50 | 3 | 400 | 1240 | 925 | 439 | 380 | 1040 | 385 | 1989 | 1701 | 288 | 1088 | 150 | 900 | LTKD-10B+BRM-150F | 15 | 51 | 51 | 5675 |

F2: モーター寸法はブレーキなしの寸法です。

・呼び径600mm以上は据付脚付きを標準とします。詳細寸法は裏表紙をご参照下さい。

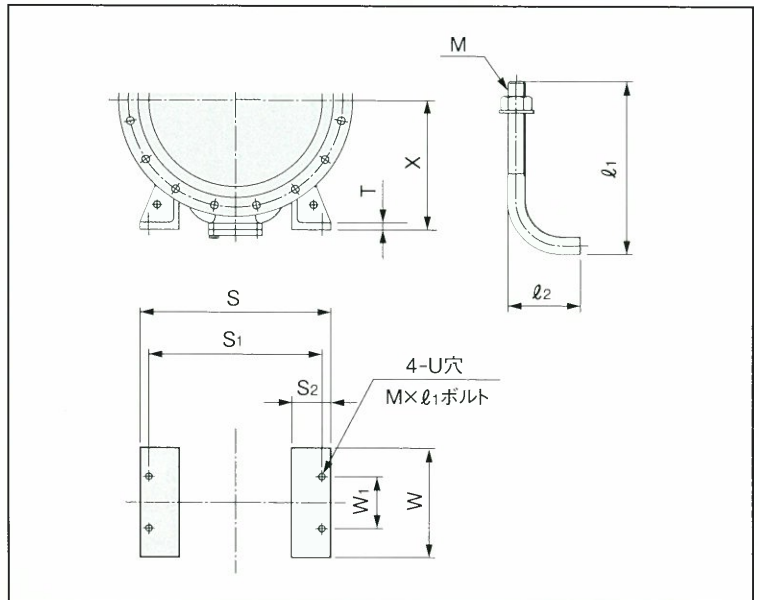
ご照会事項

ご注文の際は下記事項をお知らせ下さい。

- ① 呼び径
- ② 形式……立形・横形
- ③ 流体の種類
- ④ 最高使用圧力(バルブ全閉時の差圧)
- ⑤ 最大流量・流速(バルブ全開時)
- ⑥ 設置条件
- ⑦ 用途……ON-OFF弁・コントロール弁
- ⑧ コントロール弁の場合
 - (イ)最大～最少流量
 - (ロ)最大流量時：弁の1次側、2次側圧力
 - (ハ)最少流量時：弁の1次側、2次側圧力
 - (ニ)弁開閉時間
- ⑨ フランジ寸法の種類
- ⑩ 据付脚の有・無
- ⑪ 操作機(電動式・手動式・空圧式・その他)
- ⑫ 手動ハンドル開閉方向
- ⑬ 開閉台操作機の場合

弁中心より床面までの寸法
- ⑭ 付属品(ボルト、ナット、ガスケット等)

据付脚寸法



● 据付脚寸法 呼び径600～1500mm(JWWA B 138規格) 単位:mm

| 呼び径 | 面間 | S | S ₁ | S ₂ | W | W ₁ | U | T | X | 基礎ボルト | |
|------|-----|------|----------------|----------------|-----|----------------|----|----|-----|----------------------------------|----|
| | | | | | | | | | | M×l ₁ ×l ₂ | 本数 |
| 600 | 560 | 660 | 600 | 135 | 380 | 180 | 23 | 25 | 450 | M20×200×80 | 4 |
| 700 | 610 | 770 | 700 | 155 | 400 | 200 | 23 | 25 | 500 | M20×200×80 | |
| 800 | 690 | 880 | 800 | 170 | 430 | 230 | 23 | 25 | 550 | M20×200×80 | |
| 900 | 740 | 1000 | 900 | 205 | 490 | 240 | 27 | 30 | 600 | M24×250×100 | |
| 1000 | 770 | 1100 | 1000 | 215 | 500 | 250 | 27 | 30 | 650 | M24×250×100 | |
| 1100 | 800 | 1200 | 1100 | 225 | 510 | 260 | 27 | 30 | 700 | M24×250×100 | |
| 1200 | 820 | 1300 | 1200 | 240 | 520 | 270 | 27 | 30 | 750 | M24×250×100 | |
| 1350 | 850 | 1470 | 1350 | 275 | 580 | 280 | 33 | 35 | 825 | M30×300×125 | |
| 1500 | 900 | 1650 | 1500 | 310 | 600 | 300 | 33 | 35 | 900 | M30×300×125 | |

国土交通大臣許可工事業

 株式会社 森田鉄工所

本カタログの仕様、寸法、材料はおことわりなく変更することがあります。

営業本部 〒101-0032 東京都千代田区岩本町1丁目8番15号
☎東京(03)5820-3088(代) FAX(03)5823-7594

北海道営業支店 〒060-0809 札幌市北区北9条西3丁目10番地1
☎札幌(011)756-2061(代) FAX(011)756-2081

仙台営業所 〒982-0012 仙台市太白区長町南3丁目15番7号
☎仙台(022)209-5122(代) FAX(022)209-5234

東京営業支店 〒101-0032 東京都千代田区岩本町1丁目8番15号
☎東京(03)5820-3090(代) FAX(03)5820-3081

長野営業所 〒381-2213 長野市広田39
☎長野(026)213-5500(代) FAX(026)213-5522

名古屋営業支店 〒466-0854 名古屋市昭和区広路通1丁目12番地
☎名古屋(052)856-0423(代) FAX(052)893-9776

大阪営業支店 〒541-0053 大阪市中央区本町4丁目6番10号
☎大阪(06)6262-8771(代) FAX(06)6262-8776

広島営業所 〒732-0052 広島市東区光町2丁目9番24号
☎広島(082)568-2554(代) FAX(082)568-2569

九州営業支店 〒812-0011 福岡市博多区博多駅前3丁目10番24号
☎福岡(092)414-2298(代) FAX(092)414-2299

本社・工場 〒340-0121 埼玉県幸手市大字上吉羽2100-33
☎幸手(0480)48-0891(代) FAX(0480)48-0137

〈製品〉 営業品目

バタフライ弁 (電動式、手動式、空気圧式) メタルシート形、
ゴムシート形、副弁内蔵バタフライ弁、
ウイングバタフライ弁、緊急遮断弁、モリタの伸縮バタ
充水機能付ウイングバタフライ弁

逆止弁 緩閉形、スイング形、ハンマーレス逆止弁、逆流防止弁

仕切弁 (電動式、手動式) 内ねじ式、外ねじ式、ソフトシール仕切弁

コンフロー・オートバルブ 減圧弁、水位調整弁、安全弁、定流量弁、
漏水防止用減圧弁、他

減勢用弁 Vポートバルブ、ノズルスルースバルブ

偏心弁 (電動式、手動式、空気圧式)

ゲート 制水扉、可動堰

フロート弁 インターナルフロート弁、バタフライ式フロート弁

ハイレジコンピット

〈工事〉：(水道施設工事、機械器具設置工事、鋼構造物工事、他)