

NO. 067

**モリタの**

# 副弁内蔵バタフライ弁

Pre-filling Integral Bleed Port Type Butterfly Valves

MB-ID型



# モリタの副弁内蔵バタフライ弁

## はじめに

中、大口径のバルブは、主弁の開閉を容易にするために副弁(バイパス弁)を設置しますが、それらの設置スペースのために弁室が大きくなり、工期や工費がかかります。

副弁内蔵バタフライ弁は、従来の主弁に小弁を設けて副弁とし、1台で主弁と副弁の2台分の機能を備えた合理的なバルブです。また、水道用バタフライ弁(JWWA B 138)準拠の弁体傾斜形のMB形を採用しており、止水性、耐久性が高く、整備や修理がしやすいため、維持管理面でも優れています。

上水、工業用水、農業用水の送配水施設にご活用ください。

## 特長

### 1 小流量制御が可能

副弁を操作して小流量制御が容易に行えます。

### 2 開閉操作トルク、水撃圧が軽減

副弁により主弁の開閉が容易です。また、主弁を急速に閉じて水撃圧が大幅に緩和されます。

### 3 弁室のコストを低減

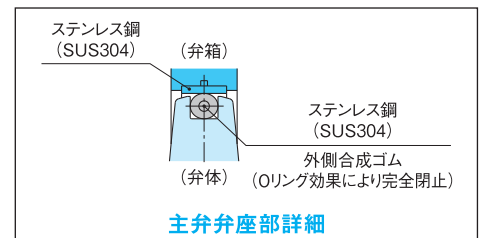
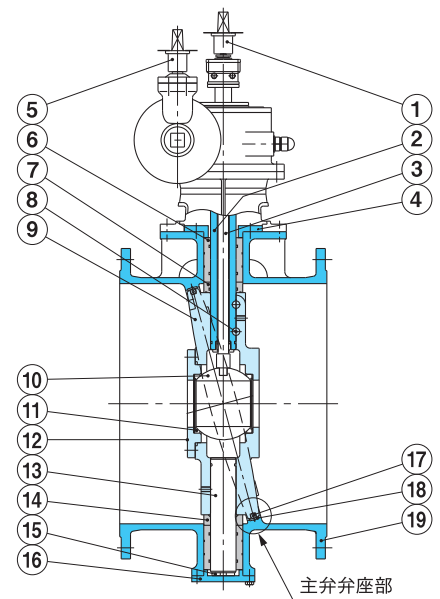
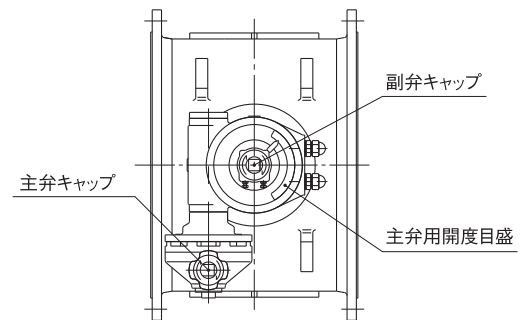
副弁内蔵のため弁室を省スペース化でき、工期を短縮し工費を低減できます。

### 4 主弁、副弁の開閉操作軸は独立構造

主弁、副弁の開閉操作機は独立した構造のため、別々に操作できます。

## 構造・材料

部番	部品名称	標準材料	備考
1	副弁キャップ	FCD450-10	
2	上 弁 棒	SUS420J2	
3	副 弁 棒	SUS420J2	
4	メタル押え	FCD450-10	
5	主弁キャップ	FCD450-10	
6	メ タ ル	オイルレスメタル	
7	カ ラ ー	CAC406	
8	ピ ン	SUS420J2	
9	弁 体	FCD450-10	
10	副 弁 体	SCS13	
11	副 弁 座	ふっ素樹脂(PTFE)	
12	副弁座押え	SUS304	
13	下 弁 棒	SUS420J2	
14	カ ラ ー	CAC406	
15	弁 棒 受 け	CAC406	
16	下部カバー	FCD450-10	
17	弁 体 弁 座	合成ゴム	(SUS304芯入り)
18	弁 箱 弁 座	SUS304	
19	弁 箱	FCD450-10	



## 標準仕様

項目	仕様	標準仕様						
呼び径		400~1500mm (1600mm以上も製作致します。)						
形式		立形						
使用流体		上水・工業用水・農業用水						
バルブの種類	種類	呼び圧力 (記号)	使用圧力 (MPa)	最高許容圧力 (MPa)	全閉時の最大差圧 (MPa)	最高流速m/s		
						1種	2種	3種
	1種	A	4.5K	0.45	1.0	0.45	3	
		B					6	
		2種	A	7.5K	0.75	1.3	0.75	3
			B					6
3種	A	10K	1.0	1.4	1.0	3		
	B					6		
試験圧力	呼び径	弁箱耐圧試験 (MPa)			弁座漏れ試験 (MPa)			
		1種	2種	3種	1種	2種	3種	
		400~1500mm	1.05	1.4	2.1	0.45	0.75	1.0
フランジ、面間寸法	1種・2種・3種…JWWA B 138準拠							
主要材料	<ul style="list-style-type: none"> <li>弁箱・弁体…FCD450-10</li> <li>※ご指定により、1種及び2種はFCD450-10に替えて、FC200またはFC250で製作可能です。</li> <li>弁体弁座…合成ゴム (SUS304芯入り)</li> <li>弁箱弁座…SUS304</li> <li>弁 棒…SUS420J2</li> <li>副 弁 体…SCS13</li> <li>副 弁 座…ふっ素樹脂 (PTFE)</li> </ul>							
据付脚	呼び径600~1500mmはJWWA B 138による脚付きです。ご指定により、500mm以下も脚付きで製作致します。							
操作機	手動式・電動式							
塗装	エポキシ樹脂粉末塗装 他							

・標準外仕様についてはお問い合わせください。

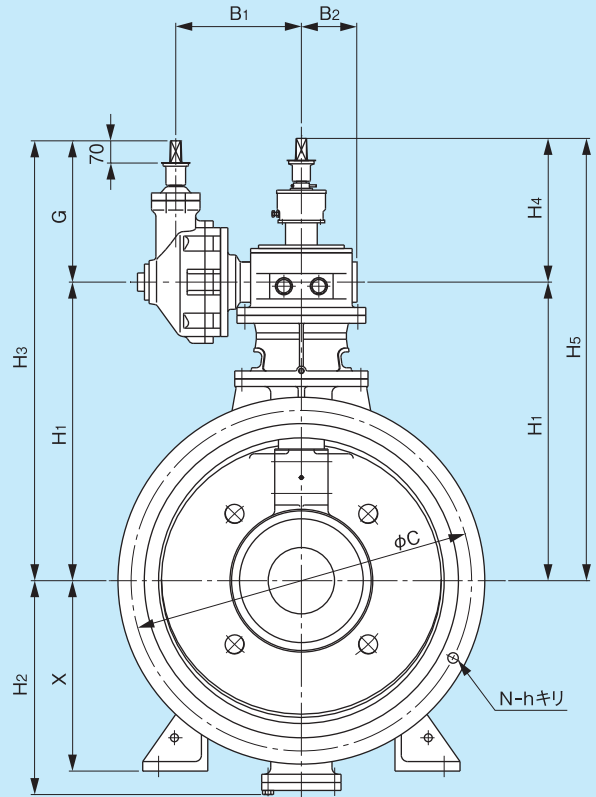
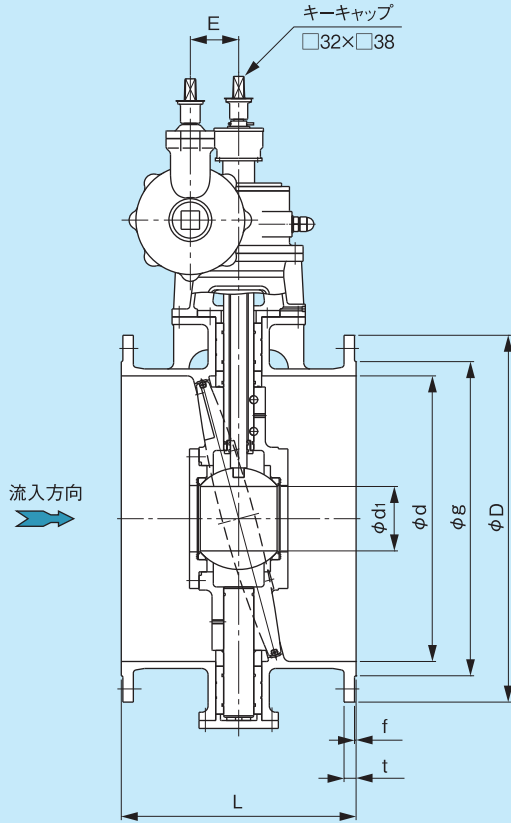
# 1台で2台分の機能を備えた合理的なバタフライ弁です。

**MB-ID型**

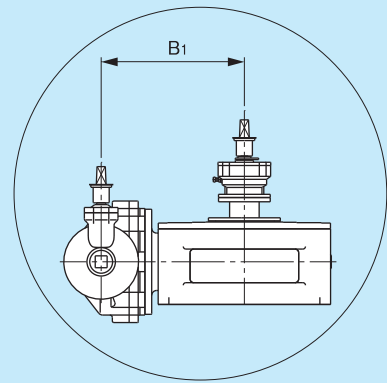
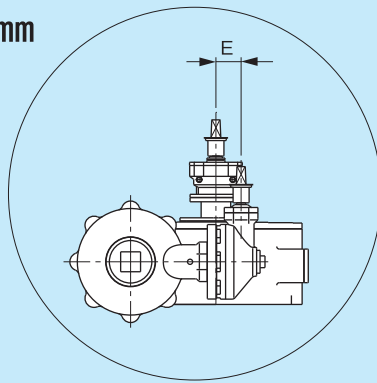
**立形／手動式**

フランジ規格：JWWA B 138 1種(4.5K)及び2種(7.5K)RF

## ■ φ400～1100mm



## ■ φ1200～1500mm



単位：mm

呼び径 d	副弁径 d1	面間 L	フランジ寸法							バルブ・駆動部寸法										脚寸法 X	主弁操作機 形式	副弁操作機 形式	キャップ 回転数(約)		質量 約kg
			D	g	ボルト穴			厚さ		B1	B2	E	G	H1	H2	H3	H4	H5	主弁				副弁		
					C	N	h	t	f																
400	100	470	582	466	524	12	25	29	4	271	128	89	294	624	362	920	365	989	—	HB-1/BGA-00	MVA-075	37.5	17	430	
450	100	500	652	518	585	12	27	30	4	271	128	89	294	660	398	956	365	1025	—	HB-1/BGA-00	MVA-075	37.5	17	530	
500	100	530	706	572	639	12	27	31	4	271	128	89	294	688	426	984	365	1053	—	HB-1/BGA-00	MVA-075	37.5	17	640	
600	100	560	810	676	743	16	27	32	4	284	141	108	294	745	480	1041	375	1120	450	HB-2/BGA-00	MVA-075	37.5	17	920	
700	150	610	928	780	854	16	33	33	4	341	176	152	312	816	541	1129	405	1221	500	HB-3/BGA-0	MVA-100	45	19	1310	
800	150	690	1034	886	960	20	33	36	5	376	176	152	344	878	603	1246	405	1283	550	HB-3/BGA-1	MVA-100	62	19	1550	
900	200	740	1156	990	1073	20	33	38	5	375	176	152	399	941	674	1386	415	1356	600	HB-3/BGA-2	MVA-150	90	19	1830	
1000	200	770	1262	1096	1179	24	33	39	5	438	225	197	500	1022	740	1506	432	1454	650	HB-4/BGA-3	MVA-150	135	19	2550	
1100	200	800	1366	1200	1283	24	33	41	5	438	225	197	500	1076	794	1560	432	1508	700	HB-4/BGA-3	MVA-150	135	19	2950	
1200	250	820	1470	1304	1387	28	33	43	5	415	225	190	294	1130	848	1426	432	1562	750	HB-4/BGA-2+BGA-00	MVA-150	225	19	3220	
1350	250	850	1642	1462	1552	28	39	46	6	467	286	126	312	1242	942	1555	453	1695	825	HB-5.5/BGA-2+BGA-0	MVA-150	302	19	4120	
1500	300	900	1800	1620	1710	32	39	48	6	490	286	198	344	1333	1033	1701	453	1786	900	HB-5.5/BGA-3+BGA-1	MVA-150	620	19	5200	

※呼び径600mm以上は据付脚付きを標準とします。詳細寸法は裏表紙をご参照ください。

※上記寸法表は1種(4.5K)及び、2種(7.5K)の寸法です。3種(10K)の寸法についてはお問い合わせください。

## ご照会事項

ご注文の際は下記事項をお知らせください。

- ① 呼び径
- ② 使用流体(上水・工業用水・農業用水)
- ③ 最高使用圧力(バルブ全閉時の差圧)
- ④ 最大流量・流速(バルブ全開時)
- ⑤ 設置条件
- ⑥ 用途……ON-OFF弁・コントロール弁
- ⑦ コントロール弁の場合
  - (イ)最大～最少流量
  - (ロ)最大流量時：弁の1次側、2次側圧力
  - (ハ)最少流量時：弁の1次側、2次側圧力
  - (ニ)弁開閉時間
- ⑧ フランジ規格
- ⑨ 据付脚の有・無
- ⑩ 操作機(電動式・手動式)
- ⑪ 手動ハンドル開閉方向
- ⑫ 付属品(ボルト、ナット、ガスケット等)

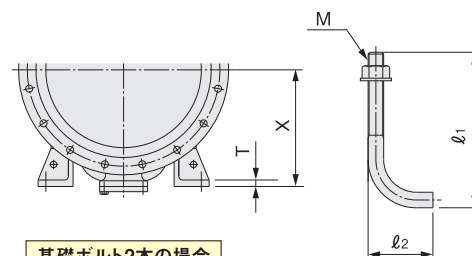
## 副弁の開閉状態



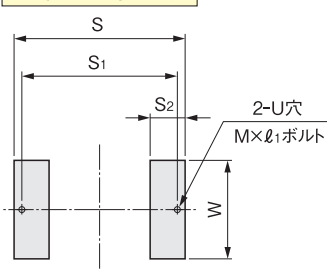
副弁:全閉



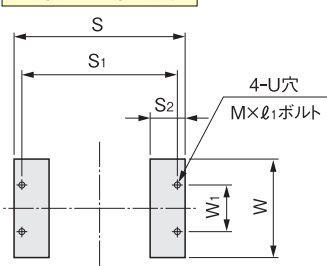
副弁:全開



基礎ボルト2本の場合



基礎ボルト4本の場合



## 据付脚寸法

●据付脚寸法 呼び径400～500mm [モリタ標準]  
 呼び径600～1500mm [JWWA B 138規格] 単位:mm

呼び径	面間	S	S <sub>1</sub>	S <sub>2</sub>	W	W <sub>1</sub>	U	T	X	基礎ボルト	
										M×l <sub>1</sub> ×l <sub>2</sub>	本数
400	470	450	400	85	120	—	19	20	300	M16×200×63	2
450	500	500	450	90	120	—	19	20	335	M16×200×63	
500	530	550	500	95	150	—	19	20	365	M16×200×63	
600	560	660	600	135	380	180	23	25	450	M20×200×80	
700	610	770	700	155	400	200	23	25	500	M20×200×80	4
800	690	880	800	170	430	230	23	25	550	M20×200×80	
900	740	1000	900	205	490	240	27	30	600	M24×250×100	
1000	770	1100	1000	215	500	250	27	30	650	M24×250×100	
1100	800	1200	1100	225	510	260	27	30	700	M24×250×100	
1200	820	1300	1200	240	520	270	27	30	750	M24×250×100	
1350	850	1470	1350	275	580	280	33	35	825	M30×300×125	
1500	900	1650	1500	310	600	300	33	35	900	M30×300×125	

(注)据付脚は弁の据付を容易にするもので、水圧によるスラスト荷重を支えるものではありません。別途対策をお願いします。

国土交通大臣許可工事業



本カタログの仕様、寸法、材料はおことわりなく変更することがあります。

- 営業本部** 〒101-0032 東京都千代田区岩本町1丁目8番15号  
 ☎東京(03)5820-3088(代) FAX(03)5823-7594
- 北海道営業支店** 〒060-0809 札幌市北区北9条西3丁目10番地1  
 ☎札幌(011)756-2061(代) FAX(011)756-2081
- 仙台営業所** 〒982-0012 仙台市太白区長町南3丁目15番7号  
 ☎仙台(022)209-5122(代) FAX(022)209-5234
- 東京営業支店** 〒101-0032 東京都千代田区岩本町1丁目8番15号  
 ☎東京(03)5820-3090(代) FAX(03)5820-3081
- 長野営業所** 〒381-2213 長野市広田39  
 ☎長野(026)213-5500(代) FAX(026)213-5522
- 名古屋営業支店** 〒466-0854 名古屋市昭和区広路通1丁目12番地  
 ☎名古屋(052)856-0423(代) FAX(052)893-9776
- 大阪営業支店** 〒541-0053 大阪市中央区本町4丁目6番10号  
 ☎大阪(06)6262-8771(代) FAX(06)6262-8776
- 広島営業所** 〒732-0052 広島市東区光町2丁目9番24号  
 ☎広島(082)568-2554(代) FAX(082)568-2569
- 九州営業支店** 〒812-0011 福岡市博多区博多駅前3丁目10番24号  
 ☎福岡(092)414-2298(代) FAX(092)414-2299
- 本社・工場** 〒340-0121 埼玉県幸手市大字上吉羽2100-33  
 ☎幸手(0480)48-0891(代) FAX(0480)48-0137

## 〈製品〉 営業品目

- バタフライ弁** (電動式、手動式、空気圧式) メタルシート形、ゴムシート形、副弁内蔵バタフライ弁、ウイングバタフライ弁、緊急遮断弁、モリタの伸縮バタ充水機能付ウイングバタフライ弁
- 逆止弁** 緩閉形、スイング形、ハンマーレス逆止弁、逆流防止弁
- 仕切弁** (電動式、手動式) 内ねじ式、外ねじ式、ソフトシール仕切弁
- コンフロー・オートバルブ** 減圧弁、水位調整弁、安全弁、定流量弁、漏水防止用減圧弁、他
- 減勢用弁** Vポートバルブ、ノズルスルースバルブ
- 偏心弁** (電動式、手動式、空気圧式)
- ゲート** 制水扉、可動堰
- フロート弁** インターナルパイロット式フロート弁、バタフライ式フロート弁
- ハイレジコンビット**

〈工事〉：(水道施設工事、機械器具設置工事、鋼構造物工事、他)