

NO. 066



に対応。

モリタの伸縮バタ

Easy Connecting Butterfly Valves

MB-S型



更新工事に最適な…

配管の **伸縮** **撓み** **振れ** に対応。

モリタの伸縮バタ

はじめに

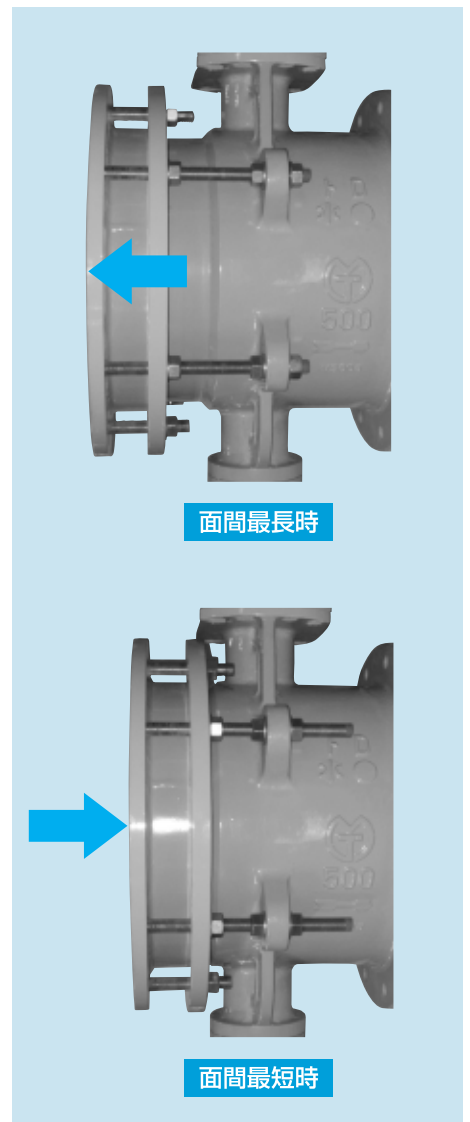
水道事業は改正水道法の下、将来にわたり持続可能な水道を構築するための基盤強化が進められています。各事業体においては、現行水準を維持したまま、更新・耐震化事業を間断なく実行していくという大変困難なことが要求されており、そのためにいかに効率よく更新事業を実施していくかが問われています。

モリタの伸縮バタは面間を調整できる更新工事に最適なバルブで、配管の撓みや振れ等の諸原因にも対応可能です。既設弁との取り替えはもちろん、新設弁としても適したバルブです。継手部は伸縮継手として多く採用されているドレッサータイプを応用し、弁本体部は止水性、耐久性に優れ、整備や修理のしやすい弁体傾斜形の**モリタ** MB型バタフライ弁を採用しています。

特長

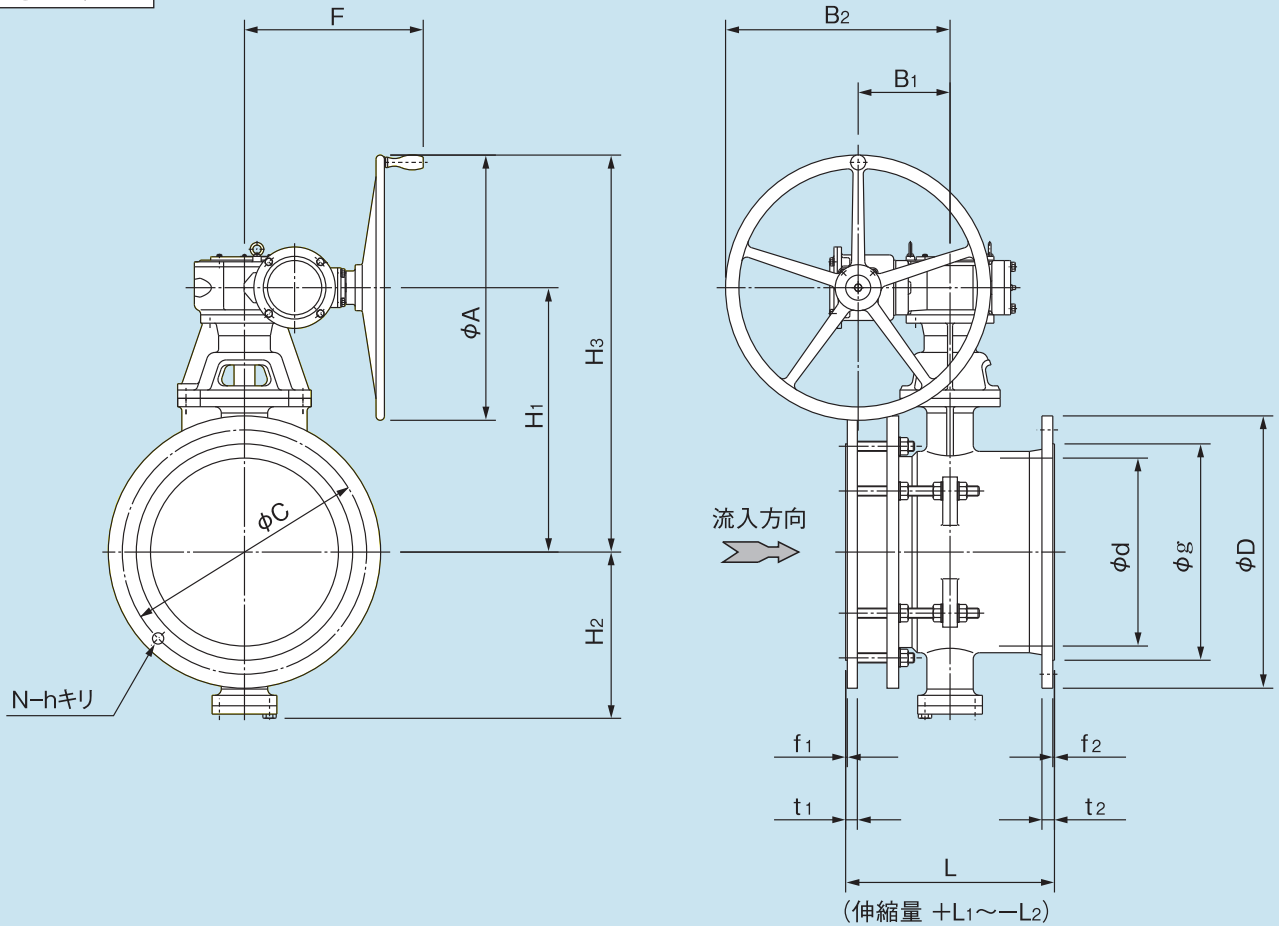
- 1 伸縮、撓み、振れに対応**
水道面間と同一寸法で、しかも、伸縮、撓み、振れに対応可能ですので、既設弁との取り替えは無論、新設弁としても最適です。
- 2 伸縮部の水密性は立証済み**
継手部は、伸縮継手として数多く採用されているドレッサータイプを応用したもので、信頼性は立証済みです。
- 3 狭いスペースでの施工が可能**
更新工事はもちろん、新設工事においても、別途、伸縮継手を設ける必要が無いので、狭いスペースでの施工が可能で大変経済的です。
- 4 弁の信頼性は抜群**
弁本体部は優れた止水性と、整備や修理のしやすい弁体傾斜形のMB型バタフライ弁を採用。確かな性能は実証済みです。
- 5 多種多様なバタフライ弁に対応**
メタルシート形、ウイングバタフライ弁（キャビテーション抑制形バタフライ弁）、副弁内蔵バタフライ弁など、さまざまなバタフライ弁に対応していますので、用途に合わせた多様なレイアウトが可能です。

あきらめていた更新を可能に!!



Easy
Connecting
Butterfly
Valves

寸法表

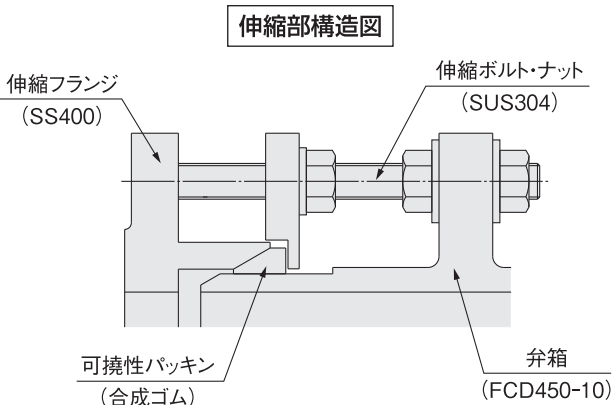


単位: mm

呼び径 d	面間 L	フランジ寸法									ハンドル 径 A	バルブ寸法						質量 約 kg	呼び径 d
		D	g	ボルト穴			厚さ			B ₁		B ₂	F	H ₁	H ₂	H ₃			
				C	N	h	t ₁	f ₁	t ₂								f ₂		
200	300	342	256	299	8	19	22	2	24	3	430	75	290	273	456	238	671	150	200
250	380	410	308	360	8	23	24	2	25	3	430	75	290	273	491	273	706	190	250
300	400	464	362	414	10	23	24	3	27	4	430	75	290	273	519	301	734	220	300
350	430	530	414	472	10	25	26	3	28	4	430	75	290	273	553	335	768	270	350
400	470	582	466	524	12	25	26	3	29	4	430	75	290	273	580	362	795	340	400
450	500	652	518	585	12	27	28	3	30	4	630	91	406	381	623	398	938	400	450
500	530	706	572	639	12	27	28	3	31	4	630	91	406	381	651	426	966	490	500
600	560	810	676	743	16	27	30	3	32	4	430	164	379	378	705	480	920	720	600
700	610	928	780	854	16	33	32	3	33	4	630	202	517	419	776	541	1091	950	700
800	690	1034	886	960	20	33	34	3	36	5	630	202	517	419	838	603	1153	1220	800
900	740	1156	990	1073	20	33	36	3	38	5	430	329	544	550	904	674	1119	1620	900
1000	770	1262	1096	1179	24	33	38	3	39	5	430	329	544	550	970	740	1185	2000	1000

※上記寸法表は2種(7.5K)の寸法です。1種(4.5K)、3種(10K)の寸法についてはお問い合わせください。

伸縮部



伸縮量 単位: mm

呼び径	200~300	350~500	600~700	800~1000
伸縮量	L ₁	+10	+10	+10
	L ₂	-20	-30	-50

可撓量(撓み)

呼び径	200~700	800~1000
可撓量	約1.5°	約1.0°

回転(振れ)

単位: mm

呼び径	200~300	350~500	600~700	800~1000
回転(振れ)	約5	約6	約7	約8

※フランジ用ボルトP.C.D上での値です。

項目	仕様	標準仕様					
呼び径	200~1000mm (1100mm以上も製作致します)						
使用流体	上水・下水・工業用水・農業用水						
バルブの種類	種類	呼び圧力 (記号)	使用圧力 (MPa)	最高許容圧力 (MPa)	全閉時の最大差圧 (MPa)	最高流速 (m/s)	
	1種	A	4.5K	0.45	1.0	0.45	3
		B					6
	2種	A	7.5K	0.75	1.3	0.75	3
		B					6
	3種	A	10K	1.0	1.4	1.0	3
B		6					
試験圧力	呼び径	弁箱耐圧試験 (MPa)			弁座漏れ試験 (MPa)		
		1種	2種	3種	1種	2種	3種
	200~350mm	1.4	1.75	2.3	0.45	0.75	1.0
	400~1000mm	1.05	1.4	2.1			
フランジ、面間寸法	1種、2種、3種……JWWA B 138 準拠						
主要材料	<ul style="list-style-type: none"> ●弁箱・弁体……FCD450-10 ●伸縮フランジ……SS400 ●弁体弁座……合成ゴム(SUS304芯入り) ●弁箱弁座……クロームメッキまたはSUS304 ●弁棒……SUS403またはSUS420J2 						
操作機	手動式・電動式						
塗装	エポキシ樹脂粉体塗装 他						

・標準外仕様についてはお問い合わせください。



国土交通大臣許可工事業

本カタログの仕様、寸法、材料はおことわりなく変更することがあります。

営業本部	〒101-0032	東京都千代田区岩本町1丁目8番15号 ☎東京(03)5820-3088(代) FAX(03)5823-7594
北海道営業支店	〒060-0809	札幌市北区北9条西3丁目10番地1 ☎札幌(011)756-2061(代) FAX(011)756-2081
仙台営業所	〒982-0012	仙台市太白区長町南3丁目15番7号 ☎仙台(022)209-5122(代) FAX(022)209-5234
東京営業支店	〒101-0032	東京都千代田区岩本町1丁目8番15号 ☎東京(03)5820-3090(代) FAX(03)5820-3081
長野営業所	〒381-2213	長野市広田39 ☎長野(026)213-5500(代) FAX(026)213-5522
名古屋営業支店	〒466-0854	名古屋市昭和区広路通1丁目12番地 ☎名古屋(052)856-0423(代) FAX(052)893-9776
大阪営業支店	〒541-0053	大阪市中央区本町4丁目6番10号 ☎大阪(06)6262-8771(代) FAX(06)6262-8776
広島営業所	〒732-0052	広島市東区光町2丁目9番24号 ☎広島(082)568-2554(代) FAX(082)568-2569
九州営業支店	〒812-0011	福岡市博多区博多駅前3丁目10番24号 ☎福岡(092)414-2298(代) FAX(092)414-2299
本社・工場	〒340-0121	埼玉県幸手市大字上吉羽2100-33 ☎幸手(0480)48-0891(代) FAX(0480)48-0137

〈製品〉 営業品目

バタフライ弁 (電動式、手動式、空気圧式) メタルシート形、ゴムシート形、副弁内蔵バタフライ弁、ウイングバタフライ弁、緊急遮断弁、モリタの伸縮バタ充水機能付ウイングバタフライ弁

逆止弁 緩閉形、スイング形、ハンマーレス逆止弁、逆流防止弁

仕切弁 (電動式、手動式) 内ねじ式、外ねじ式、ソフトシール仕切弁

コンフロー・オートバルブ 減圧弁、水位調整弁、安全弁、定流量弁、漏水防止用減圧弁、他

減勢用弁 Vポートバルブ、ノズルスルースバルブ

偏心弁 (電動式、手動式、空気圧式)

ゲート 制水扉、可動堰

フロート弁 インターナルパイロット式フロート弁、バタフライ式フロート弁

ハイレジコンパクト

〈工事〉：(水道施設工事、機械器具設置工事、鋼構造物工事、他)