

NO. 096

経済性を考慮した緊急遮断弁設備をご検討されるなら……。

モリタの 緊急システム搭載

電動緊急遮断弁

MEE型

Electric Emergency shut-off Valves



7/17の 電動緊急遮断弁 MEE型

はじめに

今日の水道界において、ライフライン確保は重要な課題です。

その対策として、大地震が発生し地盤の陥没事故などで水道管が破損した場合に備え、水道施設の配水池、マンション・団地・集合住宅地内の受水槽には流出防止のため緊急遮断弁の設置が必要です。

ここにご紹介するのは、小容量出力で開閉・中開・緊急時などに対応し、地震、過流量の遮断指令をシステム化した電動緊急遮断弁です。

なお、本弁はテレメーター使用による集中監視制御も可能です。

標準仕様

呼び径	100～500mm	
弁本体部	100～500mm	バタフライ弁
フランジ規格	100～125mm	JIS G 3443-2 F12 [JIS G 5527(7.5K)相当]
	150mm	JIS G 5527(7.5K)
	200～500mm	JWWA B 138(7.5K)
使用圧力	0.1MPa (10m)	
設置方法	立形、横形、開閉台式、水没形	
制御盤	無停電電源装置 (UPS)、操作電気機器、地震計	
停電バックアップ時間	約30分～1時間で2往復作動可能	
電動機電源	単相 AC100V、200V、50/60Hz	
感知方式	過流量、地震、いずれも可	

※標準外仕様についてはお問い合わせください。

特長

弁外部に降下装置などがなく安全です。

弁部は一般バルブで対応していますので、ウエイト降下装置など外部に動くものがなく安全です。

弁を任意の開度で停止できます。

盤面で中間閉を選択しますと、遮断時に所定の開度で自動停止ができ、断水が避けられます。

UPS搭載のため停電時にも安心です。

無停電電源装置 (UPS) 搭載のため、停電時でも弁の遮断・開閉が可能です。
また、手動ハンドルによる操作が可能です。

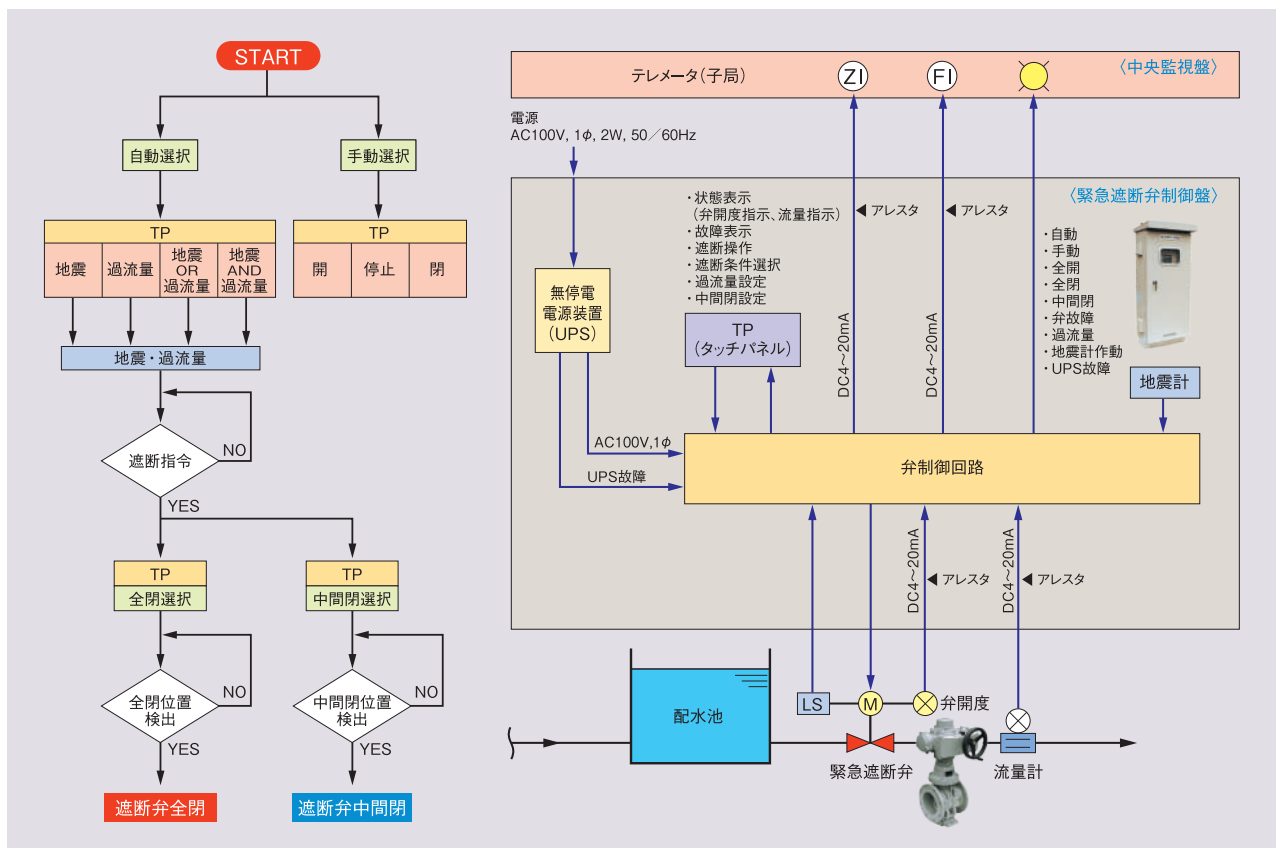
UPSの容量は小さく制御盤も安価です。

電動機出力が小さいため、無停電電源装置 (UPS) の容量が小さく安価です。

さまざまな既設弁の設置状況に対応可能です。

制御盤と弁の組合せは、立形・横形・開閉台式・水没形などさまざまな既設弁の設置状況に対応可能です。

緊急システム搭載 制御盤フローシート(例)

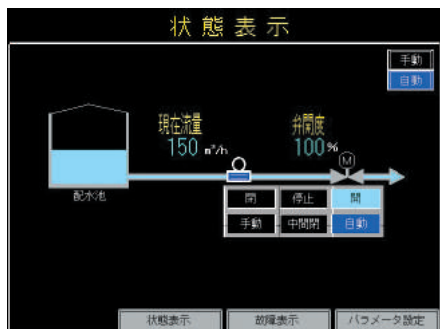


災害時に水道・集合住宅施設の水を確保します!

■操作方式(操作画面)

リレー方式(ハード回路)、タッチパネル方式(シーケンサー回路)の選択が可能です。

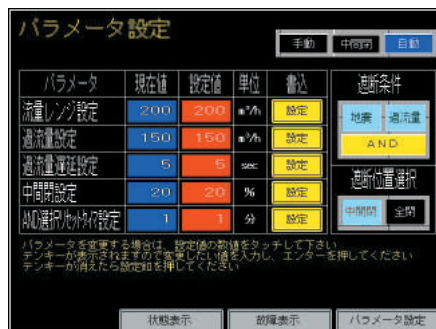
タッチパネル方式は下記の「状態表示」、「故障表示」、「パラメータ設定」の3画面で構成されています。



「状態表示」



「故障表示」



「パラメータ設定」

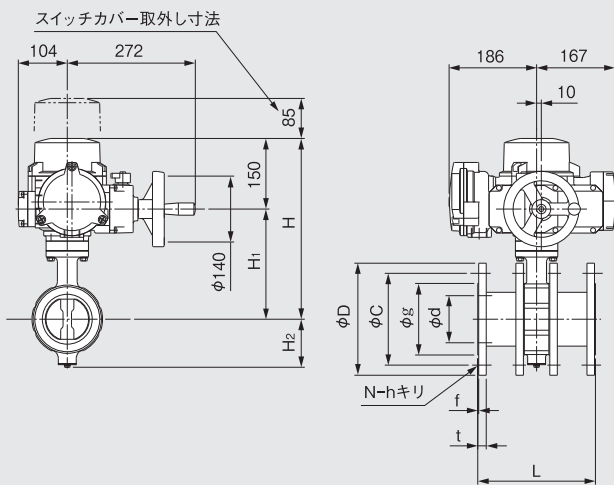
「状態表示」……配水池の現在流量などの状態表示や、弁開度、弁開閉状態などの弁操作、手動モードへの切替が行えます。

「故障表示」……故障発生時には自動的にこの画面に切り替わります。故障内容、遮断信号内容の表示や、リセット操作が行えます。

「パラメータ設定」……この画面では、遮断条件の設定や、パラメータ設定値の変更などが行えます。

■寸法図

呼び径 100~125mm

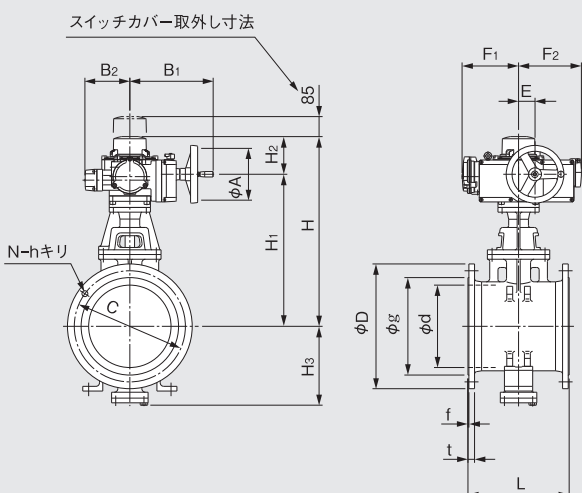


単位: mm

呼び径 d	面間 L	フランジ寸法								H	H ₁	H ₂
		D	g	ボルト穴			厚さ					
				C	N	h	t	f				
100	250	238	152	195	4	19	18	2	384	234	102	
125	260	263	177	220	6	19	20	2	399	249	118	

呼び径 d	電動操作機 形式	モーター kW	弁開閉時間 (約秒)		質量 約kg	UPS 容量
			50Hz	60Hz		
100	SRJ-010	0.04	18	15	40	1~1.5kVA
125	SRJ-010	0.04	18	15	80	1~1.5kVA

呼び径 150~500mm



単位: mm

呼び径 d	面間 L	フランジ寸法										H	H ₁	H ₂	H ₃
		D	g	ボルト穴			厚さ								
				C	N	h	t	f							
150	280	290	204	247	6	19	22	3	622	472	150	135			
200	300	342	256	299	8	19	24	3	643	473	170	238			
250	380	410	308	360	8	23	25	3	678	508	170	273			
300	400	464	362	414	10	23	27	4	772	612	160	301			
350	430	530	414	472	10	25	28	4	806	646	160	335			
400	470	582	466	524	12	25	29	4	833	673	160	362			
450	500	652	518	585	12	27	30	4	869	709	160	398			
500	530	706	572	639	12	27	31	4	944	651	293	426			

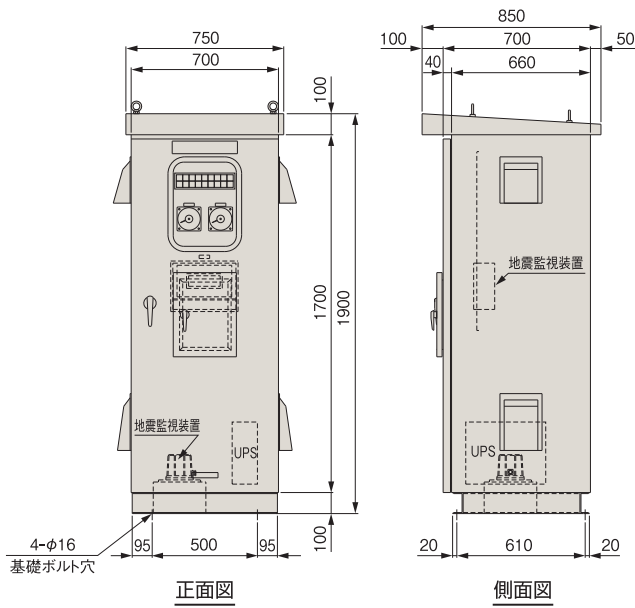
呼び径 d	ハンドル 径 A	駆動部寸法					電動操作機 形式	モーター kW	弁開閉時間 (約秒)		質量 約kg	UPS 容量
		B ₁	B ₂	E	F ₁	F ₂			50Hz	60Hz		
150	140	272	104	10	186	167	SRJ-020	0.04	36	30	100	1~1.5kVA
200	220	316	130	8	202	191	SRJ-060	0.1	36	30	130	1~1.5kVA
250	220	316	130	8	202	191	SRJ-060	0.1	36	30	160	1~1.5kVA
300	220	354	191	70	240	267	SRJ-1	0.2	36	30	210	1.5~2kVA
350	220	354	191	70	240	267	SRJ-1	0.2	36	30	250	1.5~2kVA
400	220	354	191	70	240	267	SRJ-2	0.2	72	60	310	1.5~2kVA
450	220	354	191	70	240	267	SRJ-2	0.2	72	60	360	1.5~2kVA
500	460	512	116	91	321	309	LTKD-01+BRM-3F	0.2	64	61	490	3kVA

※呼び径500mmの駆動部形状は上図と異なります。

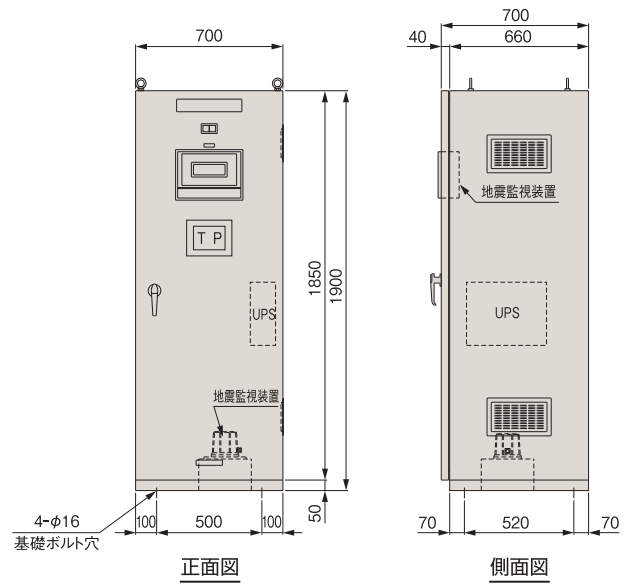
※呼び径150mmの据付脚はオプションによる別形状の鋼板製になります。

■制御盤寸法

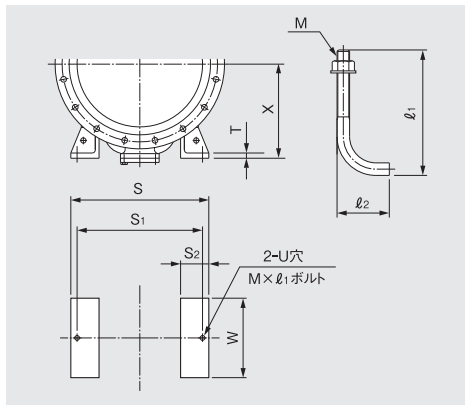
屋外自立形 (例: 250mm)



屋内自立形 (例: 250mm)



■据付脚寸法 呼び径 200~500mm(モリタ標準)



単位: mm

呼び径	S	S ₁	S ₂	W	U	T	X	基礎ボルト	
								M × l ₁ × l ₂	本数
200	300	250	65	120	19	20	200	M16×200×63	2
250	300	250	65	120	19	20	220		
300	350	300	80	120	19	20	240		
350	400	350	85	120	19	20	275		
400	450	400	85	120	19	20	300		
450	500	450	90	120	19	20	335		
500	550	500	95	150	19	20	365		

(注) 据付脚は弁の据付を容易にする為のもので水圧によるスラスト荷重を支えるものではありません。別途対策をお願いします。

国土交通大臣許可工事業

 株式会社 森田鉄工所

本カタログの仕様、寸法、材料はおことわりなく変更することがあります。

営業本部 〒101-0032 東京都千代田区岩本町1丁目8番15号
 ☎東京(03)5820-3088(代) FAX(03)5823-7594

北海道営業支店 〒060-0809 札幌市北区北9条西3丁目10番地1
 ☎札幌(011)756-2061(代) FAX(011)756-2081

仙台営業所 〒982-0012 仙台市太白区長町南3丁目15番7号
 ☎仙台(022)209-5122(代) FAX(022)209-5234

東京営業支店 〒101-0032 東京都千代田区岩本町1丁目8番15号
 ☎東京(03)5820-3090(代) FAX(03)5820-3081

長野営業所 〒381-2213 長野市広田39
 ☎長野(026)213-5500(代) FAX(026)213-5522

名古屋営業支店 〒466-0854 名古屋市昭和区広路通1丁目12番地
 ☎名古屋(052)856-0423(代) FAX(052)893-9776

大阪営業支店 〒541-0053 大阪市中央区本町4丁目6番10号
 ☎大阪(06)6262-8771(代) FAX(06)6262-8776

広島営業所 〒732-0052 広島市東区光町2丁目9番24号
 ☎広島(082)568-2554(代) FAX(082)568-2569

九州営業支店 〒812-0011 福岡市博多区博多駅前3丁目10番24号
 ☎福岡(092)414-2298(代) FAX(092)414-2299

本社・工場 〒340-0121 埼玉県幸手市大字上吉羽2100-33
 ☎幸手(0480)48-0891(代) FAX(0480)48-0137

〈製品〉 ————— 営業品目 —————

バタフライ弁 (電動式、手動式、空気圧式) メタルシート形、ゴムシート形、副弁内蔵バタフライ弁、ウイングバタフライ弁、緊急遮断弁、モリタの伸縮バタ充水機能付ウイングバタフライ弁

逆止弁 緩閉形、スイング形、ハンマーレス逆止弁、逆流防止弁

仕切弁 (電動式、手動式) 内ねじ式、外ねじ式、ソフトシール仕切弁

コンフロー・オートバルブ 減圧弁、水位調整弁、安全弁、定流量弁、漏水防止用減圧弁、他

減勢用弁 Vポートバルブ、ノズルスルースバルブ

偏心弁 (電動式、手動式、空気圧式)

ゲート 制水扉、可動堰

フロート弁 インターナルパイロット式フロート弁、バタフライ式フロート弁

ハイレジコンピット

〈工事〉: (水道施設工事、機械器具設置工事、鋼構造物工事、他)