

モリタの 電動式外ねじ仕切弁

Electric Motor Operated Outside Screw Type Gate Valves

MS型



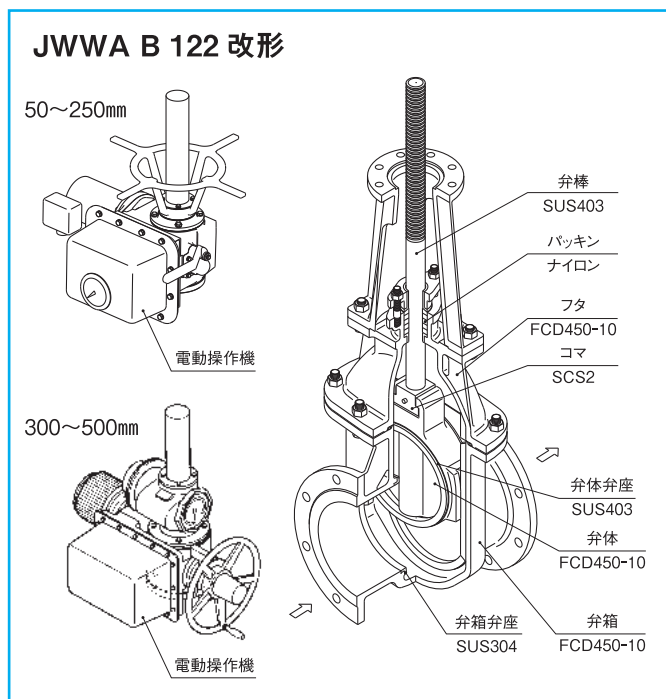
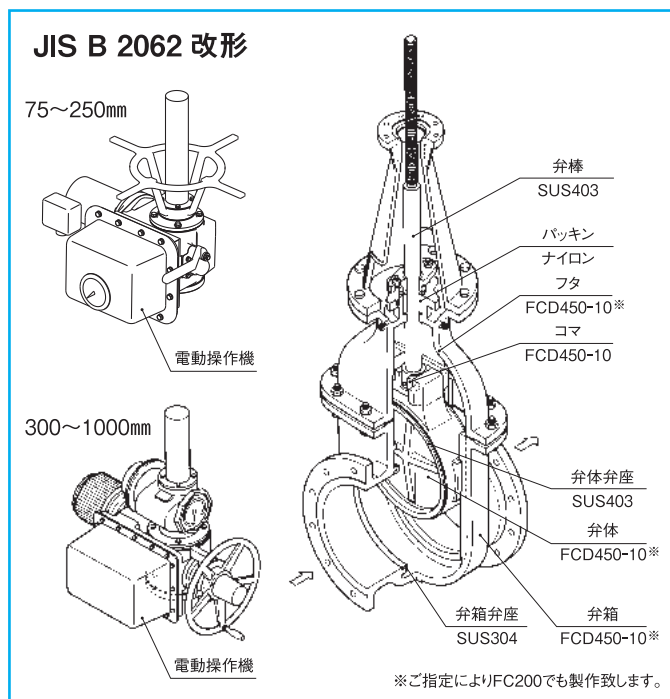
モリタの電動式外ねじ仕切弁

モリタのMS型電動式外ねじ仕切弁は、JIS B 2062規格、JWWA B 122規格に準拠しています。上水、下水、工業用水、農業用水にご活用ください。

特長

- 1 弁本体の材料は強靱なダクタイル鋳鉄製で、弁棒にはステンレス鋼を使用し、機械的強度、耐摩耗性、耐食性に優れています。
- 2 本弁はねじ部が外部にあるので、流水に混入した異物を噛みこむ事はありません。また、外部からの給油が可能のため、開閉頻度の多い電動式に適します。
- 3 弁体は片勾配形を採用し、ポンプ等による乱流で生じる弁体のふらつきや振動を防ぎます。

構造・材料



標準仕様

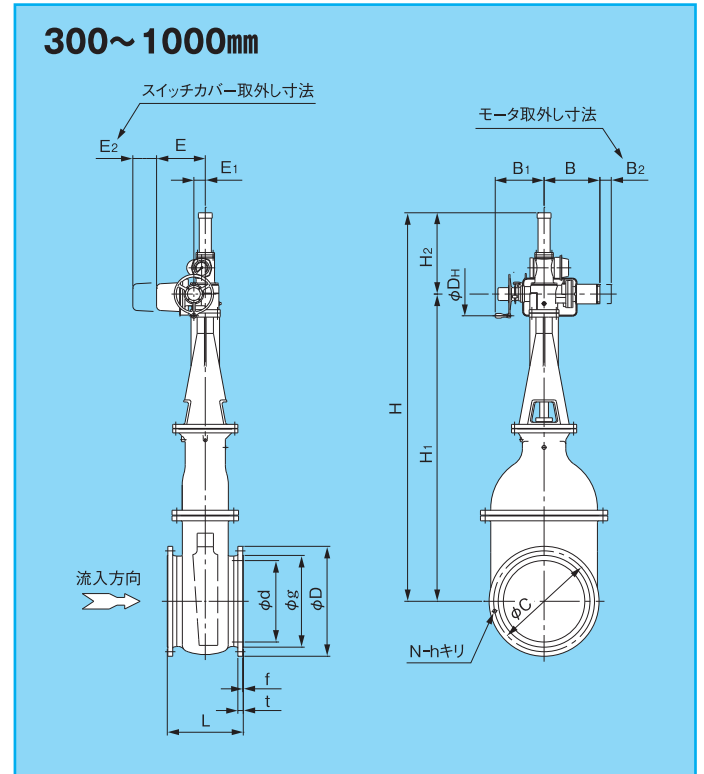
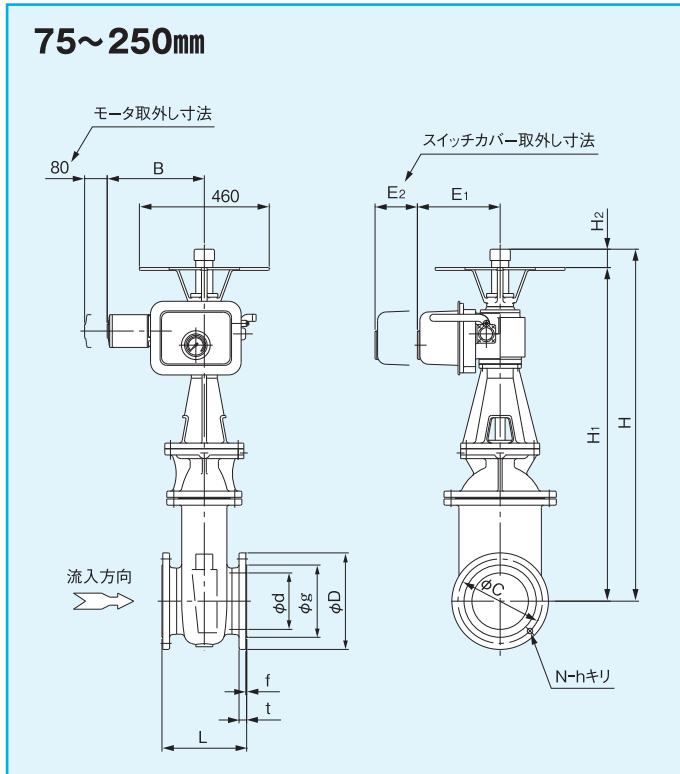
規格番号		JIS B 2062 改形	JWWA B 122 改形
項目			
呼び径		75 ~ 1000 mm	50 ~ 500 mm
使用圧力		0.75MPa	2種-0.75MPa
最高流速		6m/s	
フランジ規格		JIS B 2062	JWWA B 122 (2種-7.5K)
面間寸法		JIS B 2062	JWWA B 122
使用流体		上水、下水、工業用水、農業用水	
構造		片勾配形	
種類		立形	
試験 圧力	弁箱耐圧試験	350mm 以下 1.75MPa	
		400mm 以上 1.4 MPa	
	弁座漏れ試験	0.75MPa	

※JWWA B 122改形は、3種、4種、5種も製作致します。

JIS B 2062改形

電動 MS-B型 / 立形

75~250mm / 300~1000mm



単位: mm

呼び径	面間	フランジ寸法								電動駆動部寸法			高さ			電動操作機形式	モータ kW	弁開閉時間 (約秒)		質量 約kg
		D	g	ボルト穴				厚さ		B	E ₁	E ₂	H	H ₁	H ₂			50Hz	60Hz	
				C	N	h	M	t	f											
75	240	211	125	168	4	19	M16	24	3	364	293	150	811	811	—	LTKD-01	0.2	29	30	115
100	250	238	152	195	4	19	M16	25	3	364	293	150	876	876	—	LTKD-01	0.2	31	31	135
125	260	263	177	220	6	19	M16	25	3	364	293	150	1030	1030	—	LTKD-01	0.2	39	38	155
150	280	290	204	247	6	19	M16	26	3	364	293	150	1098	1093	5	LTKD-01	0.2	47	44	185
200	300	342	256	299	8	19	M16	27	3	357	293	150	1248	1183	65	LTKD-01	0.4	62	58	240
250	380	410	308	360	8	23	M20	29	3	375	328	160	1598	1442	156	LTKD-02	0.75	74	69	345

・B寸法はブレーキ無しの寸法です。

単位: mm

呼び径	面間	フランジ寸法								電動駆動部寸法						高さ			電動操作機形式	モータ kW	弁開閉時間 (約秒)		質量 約kg	
		D	g	ボルト穴				厚さ		B	B ₁	B ₂	D _H	E	E ₁	E ₂	H ₁	H ₂			H	50Hz		60Hz
				C	N	h	M	t	f															
300	400	464	362	414	10	23	M20	31	4	443	360	80	320	359	84	175	1290	399	1689	LTKD-05	1.5	88	85	460
350	430	530	414	472	10	25	M22	32	4	443	360	80	320	359	84	175	1386	549	1935	LTKD-05	1.5	102	98	590
400	470	582	466	524	12	25	M22	34	4	443	360	80	320	359	84	175	1694	549	2243	LTKD-05	1.5	121	123	810
450	500	652	518	585	12	27	M24	35	4	464	360	80	320	359	84	175	1782	699	2481	LTKD-05	2.2	136	132	890
500	530	706	572	639	12	27	M24	36	4	538	410	100	320	399	110	175	1860	727	2587	LTKD-1	3.7	151	152	1170
600	560	810	676	743	16	27	M24	40	4	538	410	100	320	399	110	175	2300	827	3127	LTKD-1	3.7	181	182	1550
700	610	928	780	854	16	33	M30	46	4	597	644	100	400	479	258	175	2532	832	3364	LTKD-5	5.5	200	216	2295
800	690	1034	886	960	20	33	M30	49	5	597	644	100	400	479	258	175	2911	932	3843	LTKD-5	5.5	228	246	3185
900	740	1156	990	1073	20	33	M30	51	5	635	644	100	400	479	258	175	3099	1082	4181	LTKD-5	7.5	270	257	4180
1000	770	1262	1096	1179	24	33	M30	55	5	765	660	150	600	590	302	140	3592	1060	4652	LTKD-10B	11	246	307	5425

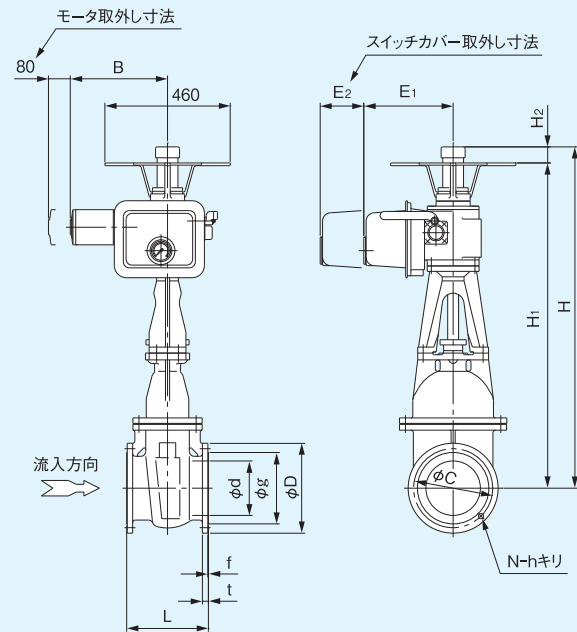
・B寸法はブレーキ無しの寸法です。

JWWA B 122改形

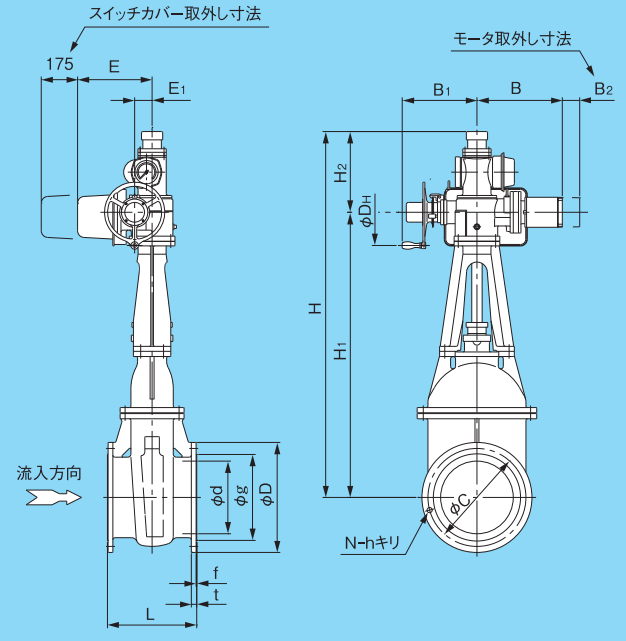
電動 MS-H型 / 立形

50~250mm / 300~500mm

50~250mm



300~500mm



単位: mm

呼び径	面間	フランジ寸法								電動駆動部寸法			高さ			電動操作機形式	モータ kW	弁開閉時間 (約秒)		質量 約kg
		D	g	ボルト穴				厚さ		B	E ₁	E ₂	H	H ₁	H ₂			50Hz	60Hz	
				C	N	h	M	t	f											
50	180	155	96	120	4	19	M16	16	2	364	293	150	730	730	—	LTKD-01	0.2	30	30	80
75	240	211	125	168	4	19	M16	21	3	364	293	150	773	773	—	LTKD-01	0.2	29	29	95
100	250	238	152	195	4	19	M16	21	3	364	293	150	848	848	—	LTKD-01	0.2	30	32	110
125	260	263	177	220	6	19	M16	22	3	357	293	150	935	935	—	LTKD-01	0.4	38	39	130
150	280	290	204	247	6	19	M16	22	3	357	293	150	1000	1000	—	LTKD-01	0.4	45	47	145
200	300	342	256	299	8	19	M16	23	3	375	293	150	1155	1155	—	LTKD-01	0.75	59	62	210
250	380	410	308	360	8	23	M20	24	3	403	328	160	1381	1335	46	LTKD-02	1.5	73	71	285

・B寸法はブレーキ無しの寸法です。

単位: mm

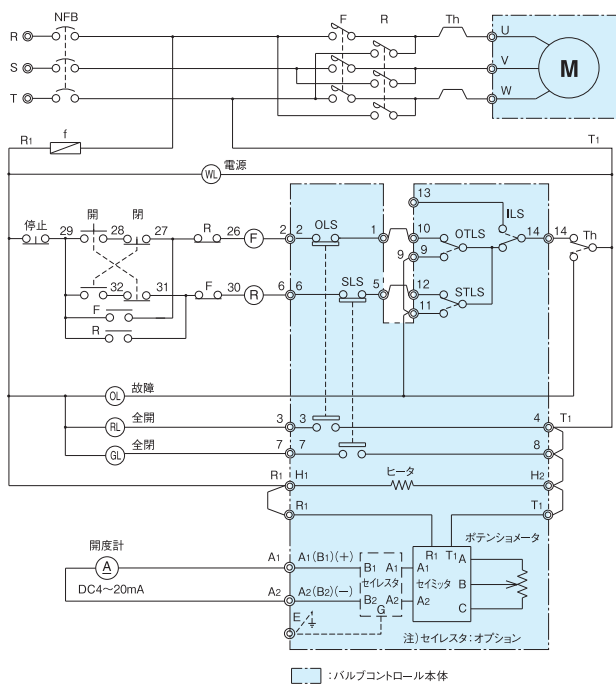
呼び径	面間	フランジ寸法								電動駆動部寸法						高さ	電動操作機形式	モータ kW	弁開閉時間 (約秒)		質量 約kg			
		D	g	ボルト穴				厚さ		B	B ₁	B ₂	D _H	E	E ₁				H ₁	H ₂		H	50Hz	60Hz
				C	N	h	M	t	f															
300	400	464	362	414	10	23	M20	25	3	443	360	80	320	359	84	1237	335	1572	LTKD-05	1.5	90	86	390	
350	430	530	414	472	10	25	M22	26	3	443	360	80	320	359	84	1374	385	1759	LTKD-05	1.5	104	100	480	
400	470	582	466	524	12	25	M22	27	3	464	360	80	320	359	84	1558	439	1997	LTKD-05	2.2	114	111	635	
450	500	652	518	585	12	27	M24	28	3	538	410	100	320	399	110	1721	467	2188	LTKD-1	3.7	128	120	805	
500	530	706	572	639	12	27	M24	29	4	538	410	100	320	399	110	1864	517	2381	LTKD-1	3.7	142	134	965	

・B寸法はブレーキ無しの寸法です。

電動操作機参考資料

LTKD

標準総合結線図



外部ターミナル

R	S	T	U	V	W	R1	T1	2	3	6	7	9	14	A1	A2	E
---	---	---	---	---	---	----	----	---	---	---	---	---	----	----	----	---

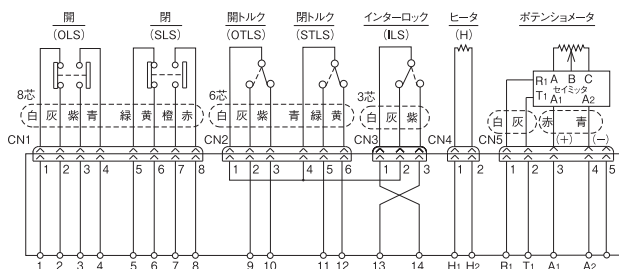
(B1, B2)

- OLS : 開リミットスイッチ
- SLS : 閉リミットスイッチ
- OTLS : 開トルクスイッチ
- STLS : 閉トルクスイッチ
- ILS : インタロックスイッチ
- NFB : ノーヒューズブレーカ
- f : ヒューズ
- Th : サーマルリレー
- F/R : 可逆電磁開閉器
- 〓 : 渡り線弊社手配外

標準電源

- ・モータ電源 : 200V, 400V, 220V, 440V.....60Hz
- ・制御電源 : 100V, 110V, 200V, 220V.....50Hz, 60Hz
- ・電気絶縁 : B種
- ・200V, 400V.....50Hz

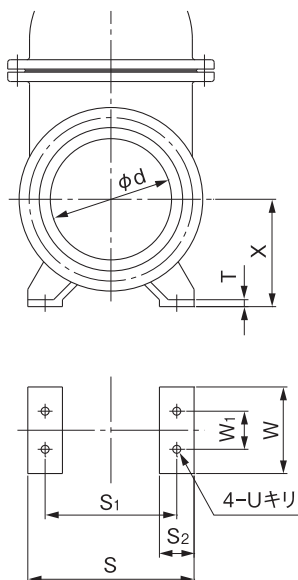
標準端子符号



1 - 2	全開で切
4 - 3	全開で入
5 - 6	全閉で切
8 - 7	全閉で入
9 - 14	開方向オーバートルクで入
10 - 14	開方向オーバートルク又は手動で切
11 - 14	閉方向オーバートルクで入
12 - 14	閉方向オーバートルク又は手動で切
13 - 14	手動で入
H1, H2	ヒータ電源端子
R1, T1	セイミッタ電源端子
A1, A2	セイミッタ出力端子 (DC4-20mA)

- 注) ・インタロックスイッチは、本機駆動用電動機が手動時に回らないように結線して下さい。
 ・破線内の色はリボン電線使用の場合の電線色を示します。
 ・リミットスイッチ誘導負荷AC250V-5A。トルクスイッチ、インタロックの誘導負荷遮断定格はAC250V-15Aです。
 ・ヒータ容量 30W

据付脚寸法 (JIS B 2062改形)



単位 : mm

呼び径 d	S	S ₁	S ₂	W	W ₁	U	T	X	基礎ボルト M
600	750	650	150	250	110	23	30	450	M20
700	860	760	150	250	120	27	30	500	M24
800	980	880	150	250	120	27	30	550	M24
900	1100	980	200	300	150	33	35	600	M30
1000	1220	1100	200	300	150	33	35	660	M30

(注) 据付脚は弁の据付を容易にするためのもので、水圧によるスラスト荷重を支えるものではありません。別途対策をお願いします。
 ご指定により、500mm以下も脚付きで製作致します。

・JWWA B 122改形の据付脚については、別形状となりますので、お問い合わせください。

ご照会事項

ご注文の際は下記事項をお知らせ下さい。

- ① 呼び径
- ② 使用流体（上水、下水、工業用水、農業用水）
- ③ 最高使用圧力（バルブ全閉時の差圧）
- ④ 最大流量・流速（バルブ全開時）
- ⑤ 設置条件（屋内・屋外・ピット内の区別）
- ⑥ フランジ規格
- ⑦ 据付脚の有・無
- ⑧ 操作機の電源（モータ電源・制御電源）
- ⑨ 遠方開度指示計の有・無
- ⑩ 手動ハンドル開閉方向
- ⑪ 開閉台操作機の場合 …… 弁中心より床面までの寸法
- ⑫ 付属品（ボルト、ナット、ガスケット等）

国土交通大臣許可工事業



本カタログの仕様、寸法、材料はおことわりなく変更することがあります。

営業本部	〒101-0032 東京都千代田区岩本町1丁目8番15号 ☎東京(03)5820-3088(代) FAX(03)5823-7594
北海道営業支店	〒060-0809 札幌市北区北9条西3丁目10番地1 ☎札幌(011)756-2061(代) FAX(011)756-2081
仙台営業所	〒982-0012 仙台市太白区長町南3丁目15番7号 ☎仙台(022)209-5122(代) FAX(022)209-5234
東京営業支店	〒101-0032 東京都千代田区岩本町1丁目8番15号 ☎東京(03)5820-3090(代) FAX(03)5820-3081
長野営業所	〒381-2213 長野市広田39 ☎長野(026)213-5500(代) FAX(026)213-5522
名古屋営業支店	〒466-0854 名古屋市昭和区広路通1丁目12番地 ☎名古屋(052)856-0423(代) FAX(052)893-9776
大阪営業支店	〒541-0053 大阪市中央区本町4丁目6番10号 ☎大阪(06)6262-8771(代) FAX(06)6262-8776
広島営業所	〒732-0052 広島市東区光町2丁目9番24号 ☎広島(082)568-2554(代) FAX(082)568-2569
九州営業支店	〒812-0011 福岡市博多区博多駅前3丁目10番24号 ☎福岡(092)414-2298(代) FAX(092)414-2299
本社・工場	〒340-0121 埼玉県幸手市大字上吉羽2100-33 ☎幸手(0480)48-0891(代) FAX(0480)48-0137

〈製品〉 ————— 営業品目 —————

バタフライ弁 （電動式、手動式、空気圧式）メタルシート形、ゴムシート形、副弁内蔵バタフライ弁、ウイングバタフライ弁、緊急遮断弁、モリタの伸縮バタ充水機能付ウイングバタフライ弁

逆止弁 緩閉形、スイング形、ハンマーレス逆止弁、逆流防止弁

仕切弁 （電動式、手動式）内ねじ式、外ねじ式、ソフトシール仕切弁

コンフロー・オートバルブ 減圧弁、水位調整弁、安全弁、定流量弁、漏水防止用減圧弁、他

減勢用弁 Vポートバルブ、ノズルスルースバルブ

偏心弁 （電動式、手動式、空気圧式）

ゲート 制水扉、可動堰

フロート弁 インターナルパイロット式フロート弁、バタフライ式フロート弁

ハイレジコンビット

〈工事〉：（水道施設工事、機械器具設置工事、鋼構造物工事、他）