

系列の
GATE
角形・丸形 制水扉

はじめに

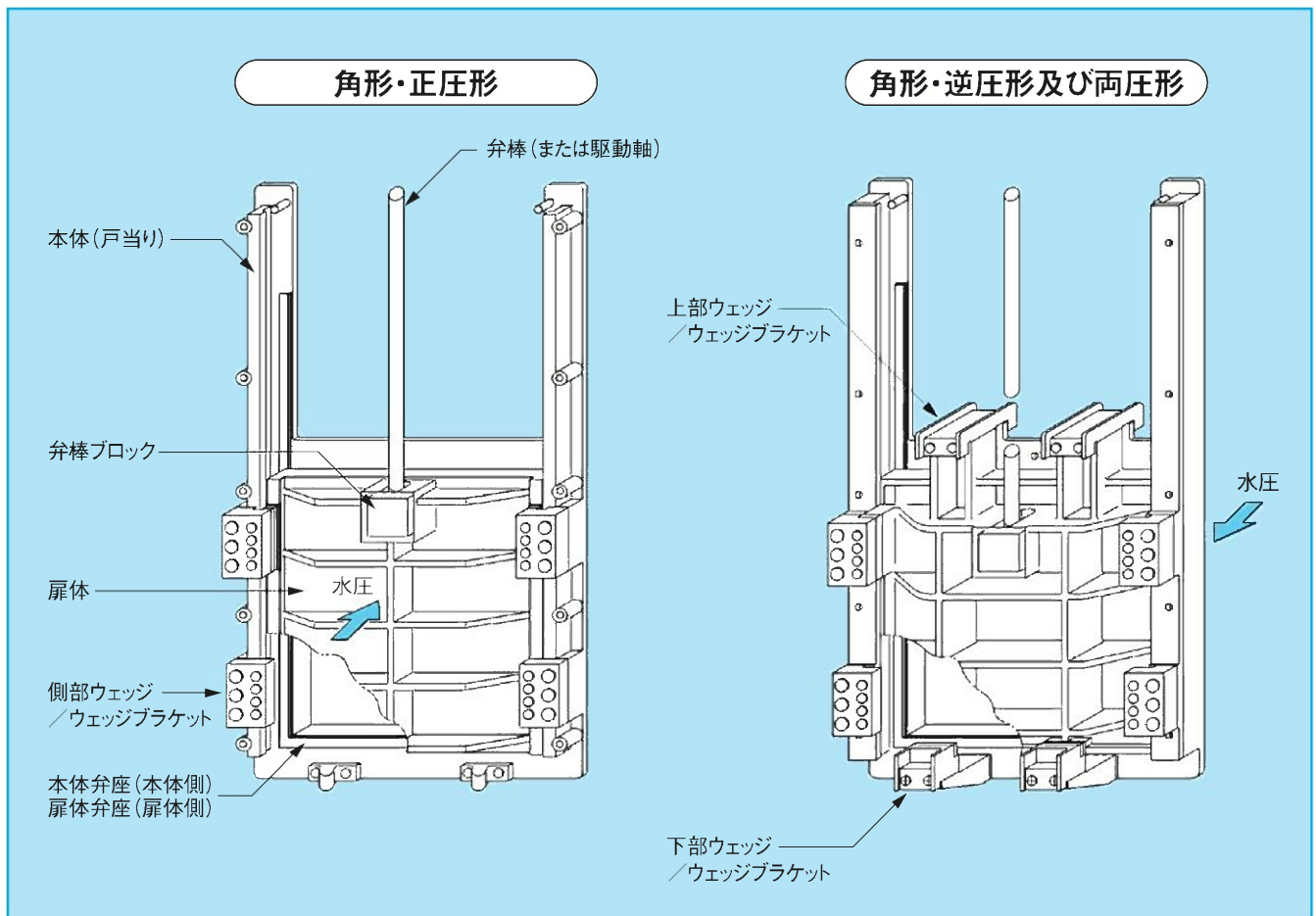
MORITAのゲート（制水扉）は流水に対し確実に止水する高性能、高品質の製品です。使用される施設と使用条件に適するよう合理的に設計され、耐久性に優れた材料を使用しておりご好評を得ています。

下水処理場、浄水場、揚排水機場、ポンプ場や農業用水路の取水口、放流口などの止水に高い信頼を頂いております。

構造

扉体は本体（戸当り）の両側をガイドにして上下作動します。

止水時は、両側のガイド部（逆圧の場合は上下にも）に取り付けたウェッジ（くさび板）によってシート面を押し込み、止水性を高めています。



特長

- 1 流体抵抗の少ない構造です。
- 2 弁座面の摩耗をくさび構造で保守します。
- 3 耐久性に優れた材料で強度や剛性を高め、据付時の変形を抑え、工事が容易に行えます。

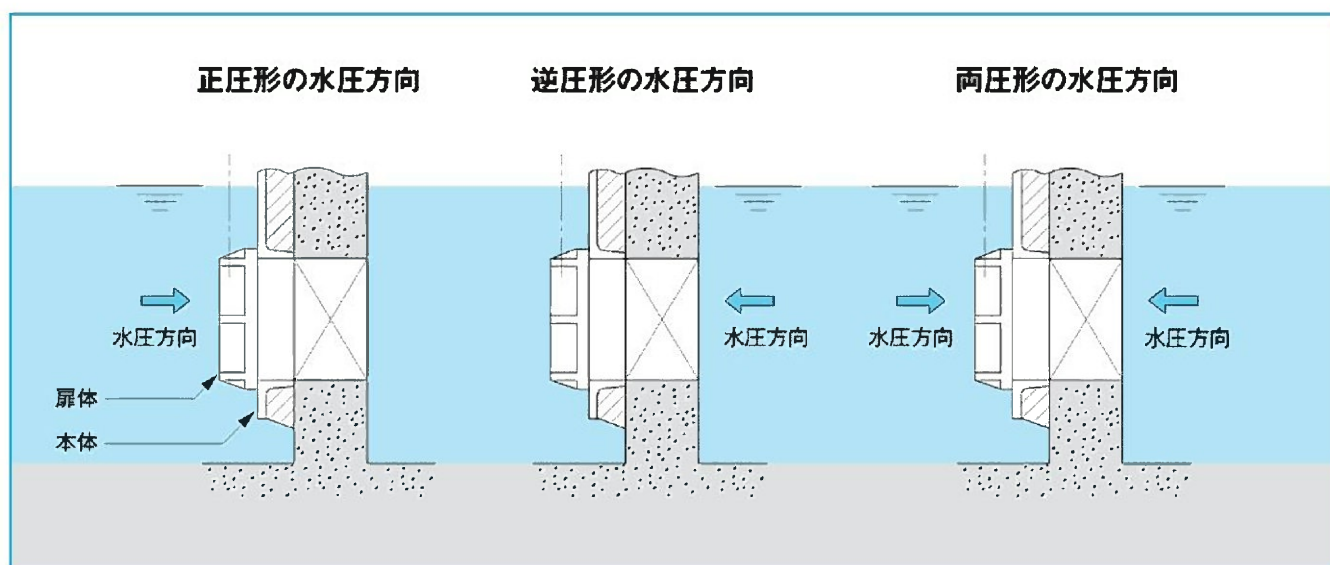
水圧方向

制水扉は、水圧方向により形式が異なります。

正圧形：水圧が扉体の正面から加わる場合（扉体が本体に押し付けられる方向）

逆圧形：水圧が扉体の背面から加わる場合（扉体が本体から引き離される方向）

両圧形：水圧が扉体の正面と背面の両方向から加わる場合



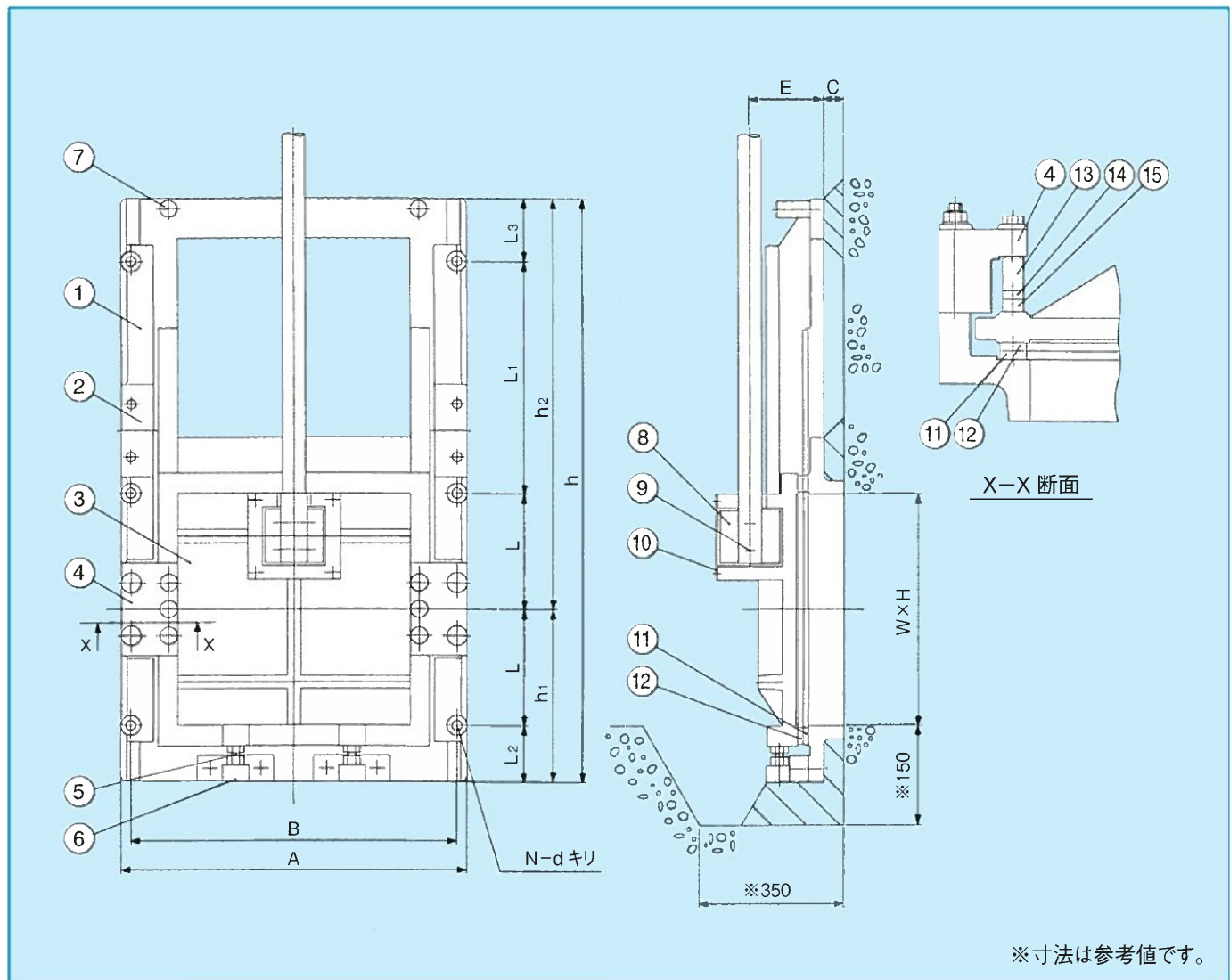
標準仕様

項目	仕様			
呼び径	角形	□200～3000mm (W200×H200～W3000×H3000mm)		
	丸形	φ200～2000mm		
流体	上水、下水、工業用水、農業用水			
設計水深	10m (角形：呑口底より、丸形：呑口中心より)			
材料	本体(戸当り)	FC200	扉体	FC200
	扉体弁座(止水板)	CAC406	弁棒・駆動軸	SUS304
	本体弁座(止水板)	SUS304	中間軸	SUS304
	ボルト関係	SUS304		
開閉装置	手動式・電動式の2種類を標準とします。 自重降下装置との組み合わせで緊急遮断にも使用できます。			
検査	本体水張り			

※標準外仕様：逆圧角形、逆圧丸形、設計水深、材料などご指定により設計製作致します。

角形外ねじ式

W200 ~ 500



※寸法は参考値です。

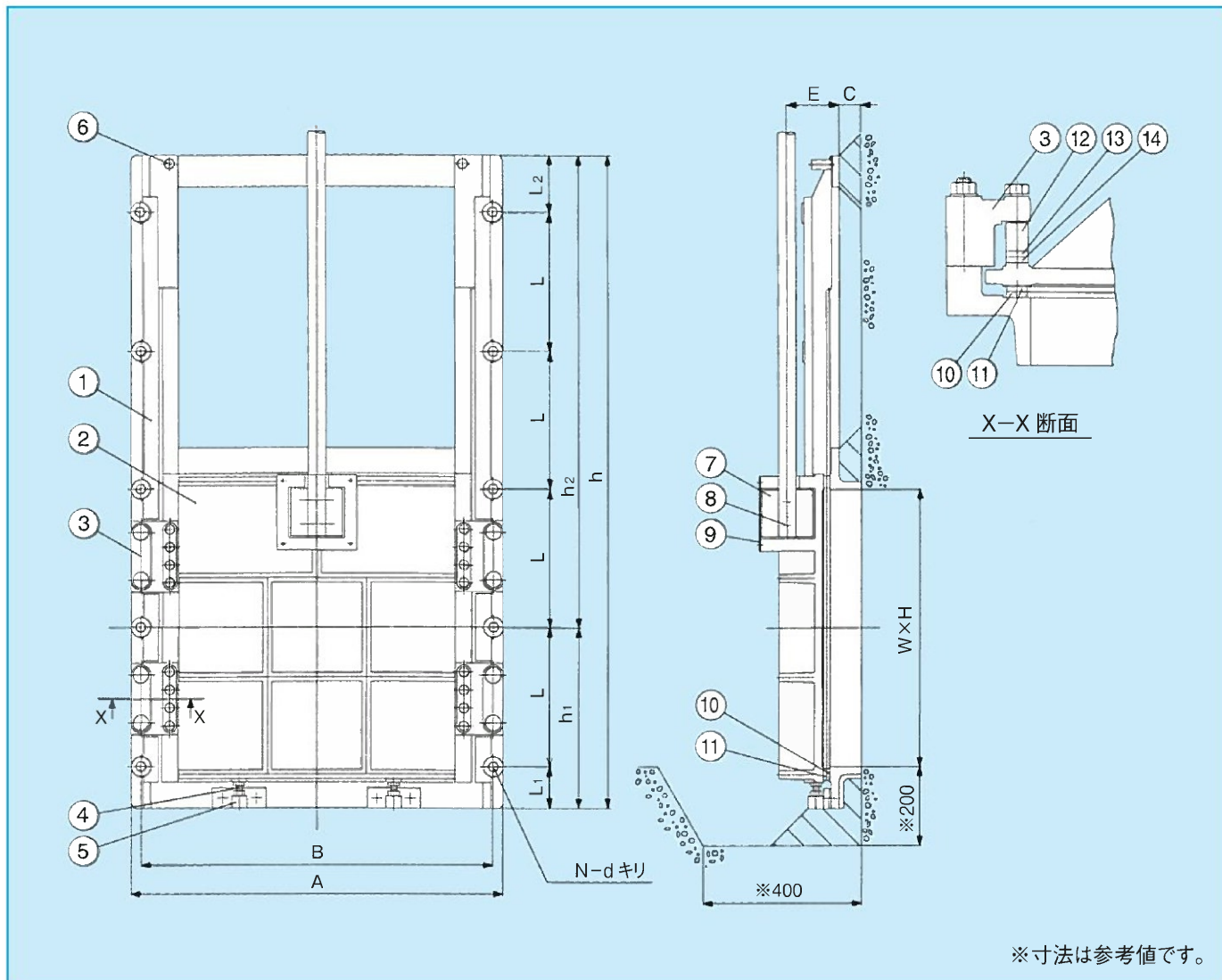
単位: mm

W × H	A	B	C	E	h	h ₁	h ₂	L	L ₁	L ₂	L ₃	N	d
200 × 200	370	340	30	111	580	185	395	115	200	70	80	6	15
250 × 250	420	390	30	111	680	210	470	125	250	85	95	6	15
300 × 300	470	440	30	111	780	235	545	150	300	85	95	6	15
350 × 350	520	490	30	111	880	260	620	175	350	85	95	6	15
400 × 400	570	540	35	111	980	285	695	200	400	85	95	6	15
450 × 450	660	620	40	121	1120	320	800	225	450	95	125	6	19
500 × 500	710	670	45	123	1220	345	875	250	500	95	125	6	19

部番	部品名称	材料	部番	部品名称	材料	部番	部品名称	材料
1	本体 (戸当り)	FC200	6	ストッパー (下)	FC200	11	本体止水板	SUS304
2	ガイド板	FC250	7	ストッパー (上)	SUS403	12	扉体止水板	CAC406
3	扉体	FC200	8	弁棒ブロック	FCD450-10	13	ウェッジ (くさび板)	FCD450-10
4	ウェッジブラケット (くさび)	FCD450-10	9	ピン	SUS403	14	ウェッジライナー	SUS304
5	ストッパー B・N	SUS304	10	ブロック押エ	SUS304	15	扉体ライナー	CAC406

角形外ねじ式

W600 ~ 800

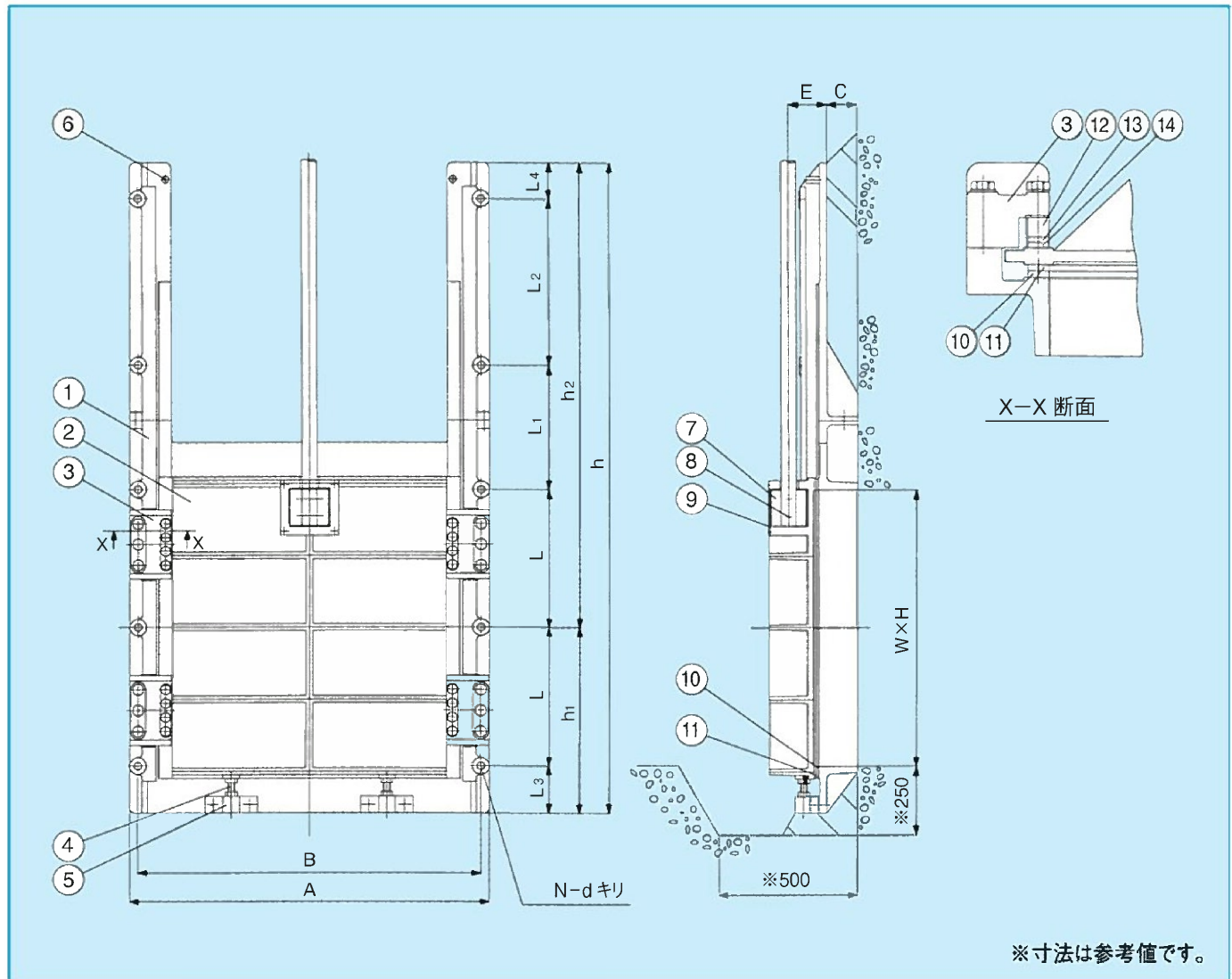


単位 : mm

W × H	A	B	C	E	h	h ₁	h ₂	L	L ₁	L ₂	N	d
600 × 600	810	770	50	123	1420	395	1025	300	95	125	10	19
700 × 700	940	890	55	133	1650	455	1195	350	105	145	10	24
800 × 800	1040	990	60	133	1850	505	1345	400	105	145	10	24

部番	部品名称	材料	部番	部品名称	材料	部番	部品名称	材料
1	本体 (戸当り)	FC200	6	ストッパー (上)	SUS403	11	扉体止水板	CAC406
2	扉体	FC200	7	弁棒ブロック	FCD450-10	12	ウェッジ (くさび板)	FCD450-10
3	ウェッジブラケット (くさび)	FCD450-10	8	ピン	SUS403	13	ウェッジライナー	SUS304
4	ストッパー B・N	SUS304	9	ブロック押エ	SUS304	14	扉体ライナー	CAC406
5	ストッパー (下)	FC200	10	本体止水板	SUS304			

角形外ねじ式 W900 ~ 1100



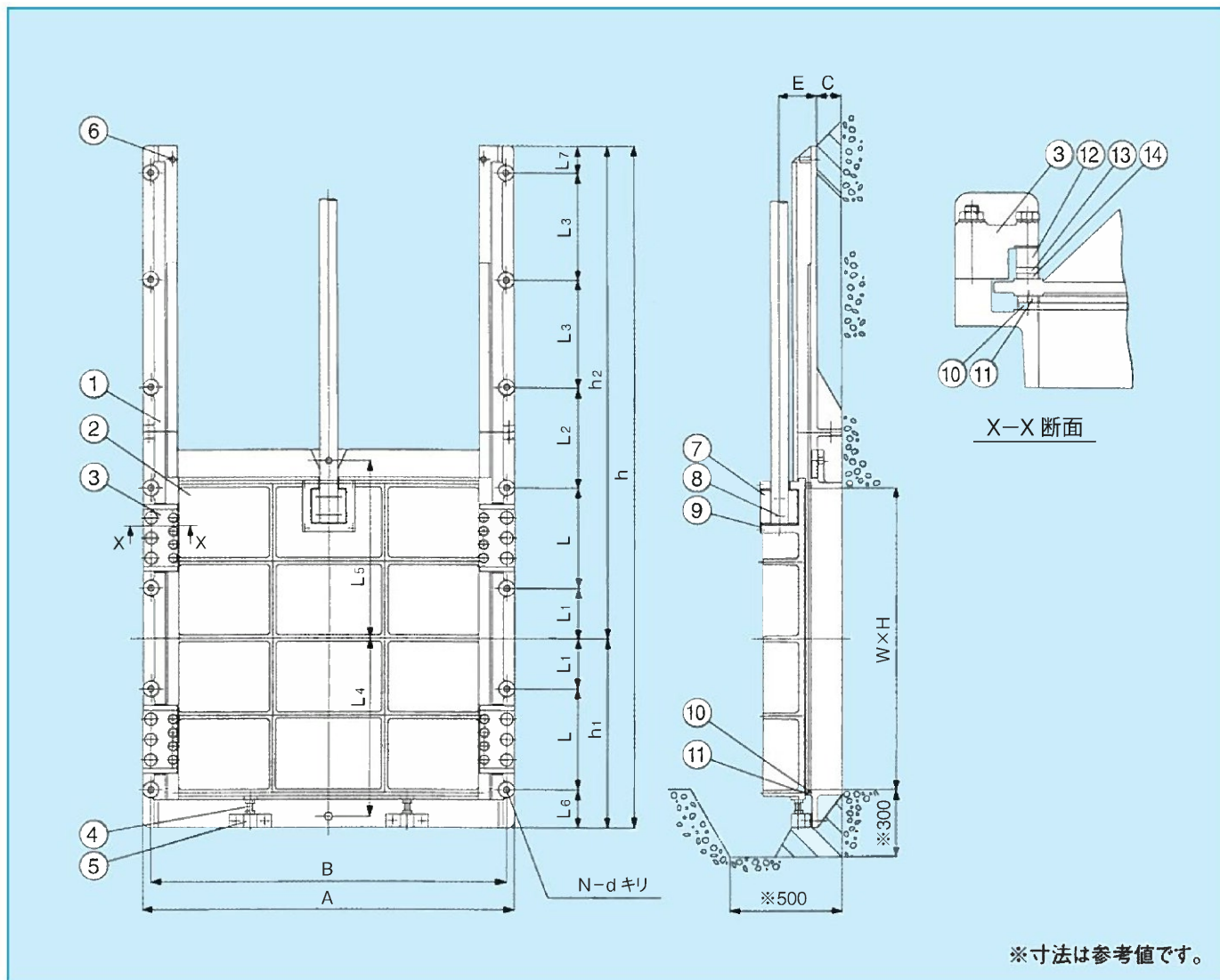
単位：mm

W × H	A	B	C	E	h	h ₁	h ₂	L	L ₁	L ₂	L ₃	L ₄	N	d
900 × 900	1140	1090	70	135	2050	555	1495	450	450	450	105	145	10	24
1000 × 1000	1300	1240	110	140	2350	670	1680	500	450	600	170	130	10	27
1100 × 1100	1400	1340	110	153	2550	720	1830	550	450	700	170	130	10	27

部番	部品名称	材料	部番	部品名称	材料	部番	部品名称	材料
1	本体 (戸当り)	FC200	6	ストッパー (上)	SUS403	11	扉体止水板	CAC406
2	扉体	FC200	7	弁棒ブロック	FCD450-10	12	ウェッジ (くさび板)	FCD450-10
3	ウェッジブラケット (くさび)	FCD450-10	8	ピン	SUS403	13	ウェッジライナー	SUS304
4	ストッパー B・N	SUS304	9	ブロック押エ	SUS304	14	扉体ライナー	CAC406
5	ストッパー (下)	FC200	10	本体止水板	SUS304			

角形外ねじ式

W1200 ~ 2000



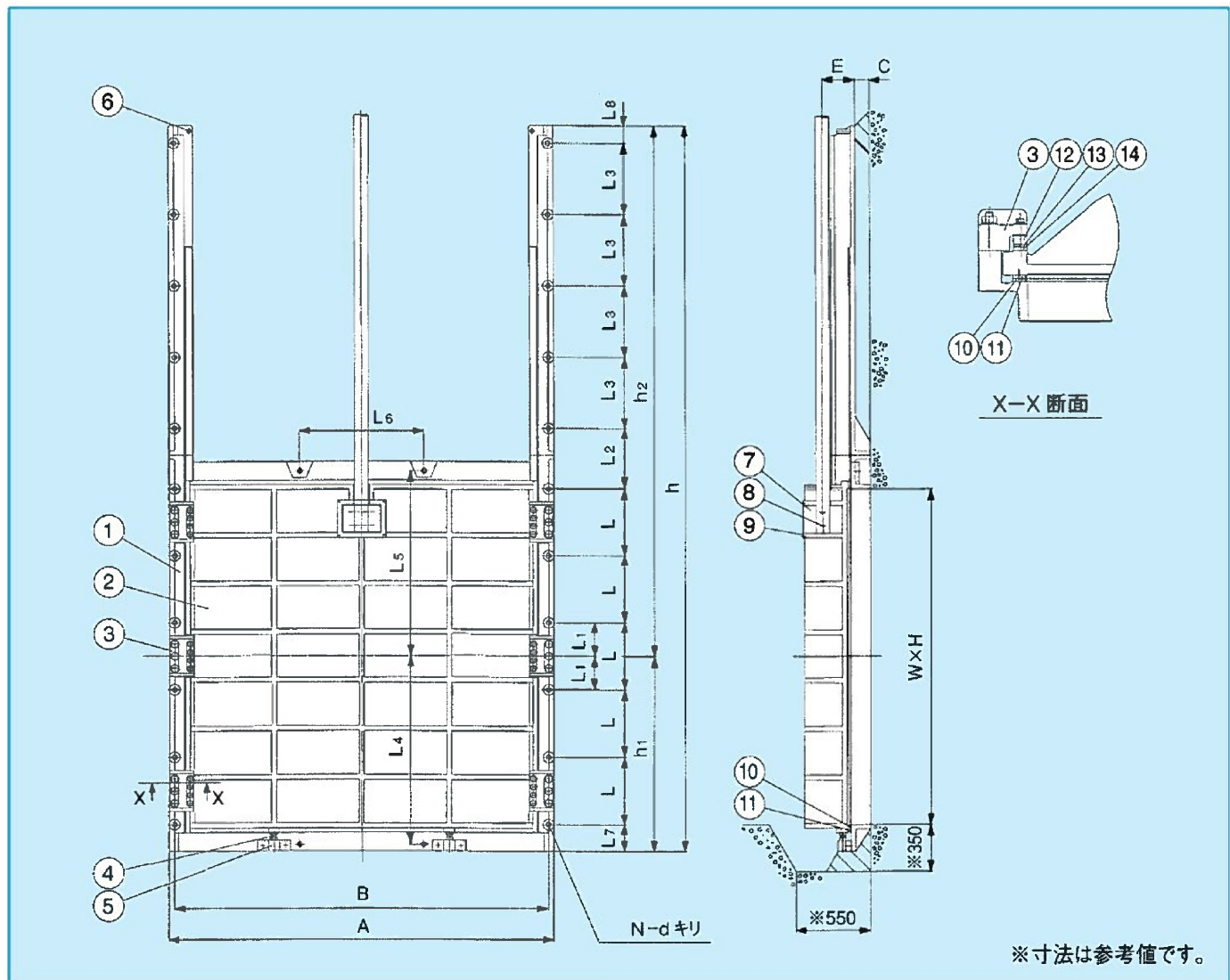
単位:mm

W x H	A	B	C	E	h	h1	h2	L	L1	L2	L3	L4	L5	L6	L7	N	d
1200 x 1200	1500	1440	110	158	2750	770	1980	400	200	450	400	-	-	170	130	14	27
1300 x 1300	1610	1540	110	168	2950	820	2130	430	215	455	450	770	770	175	130	16	27
1350 x 1350	1660	1590	110	168	3050	845	2205	450	225	450	480	795	795	170	120	16	27
1400 x 1400	1710	1640	110	168	3150	870	2280	460	230	460	500	820	820	180	130	16	27
1500 x 1500	1810	1740	110	178	3350	920	2430	500	250	450	550	870	870	170	130	16	35
1600 x 1600	1930	1860	110	183	3580	980	2600	530	265	455	600	930	930	185	150	16	35
1700 x 1700	2030	1960	110	193	3780	1030	2750	560	280	460	650	980	980	190	150	16	35
1800 x 1800	2130	2060	110	213	3980	1080	2900	600	300	450	700	1030	1030	180	150	16	35
1900 x 1900	2230	2160	110	213	4180	1130	3050	470	470	460	500	1080	1080	190	150	20	35
2000 x 2000	2360	2280	110	218	4400	1200	3200	500	500	450	540	1150	1150	200	130	20	35

部番	部品名称	材料	部番	部品名称	材料	部番	部品名称	材料
1	本体(戸当り)	FC200	6	ストッパー(上)	SUS403	11	扉体止水板	CAC406
2	扉体	FC200	7	弁棒ブロック	FCD450-10	12	ウェッジ(くさび板)	FCD450-10
3	ウェッジブラケット(くさび)	FCD450-10	8	ピン	SUS403	13	ウェッジライナー	SUS304
4	ストッパーB・N	SUS304	9	ブロック押エ	SUS304	14	扉体ライナー	CAC406
5	ストッパー(下)	FC200	10	本体止水板	SUS304			

角形外ねじ式

W2100 ~ 2500



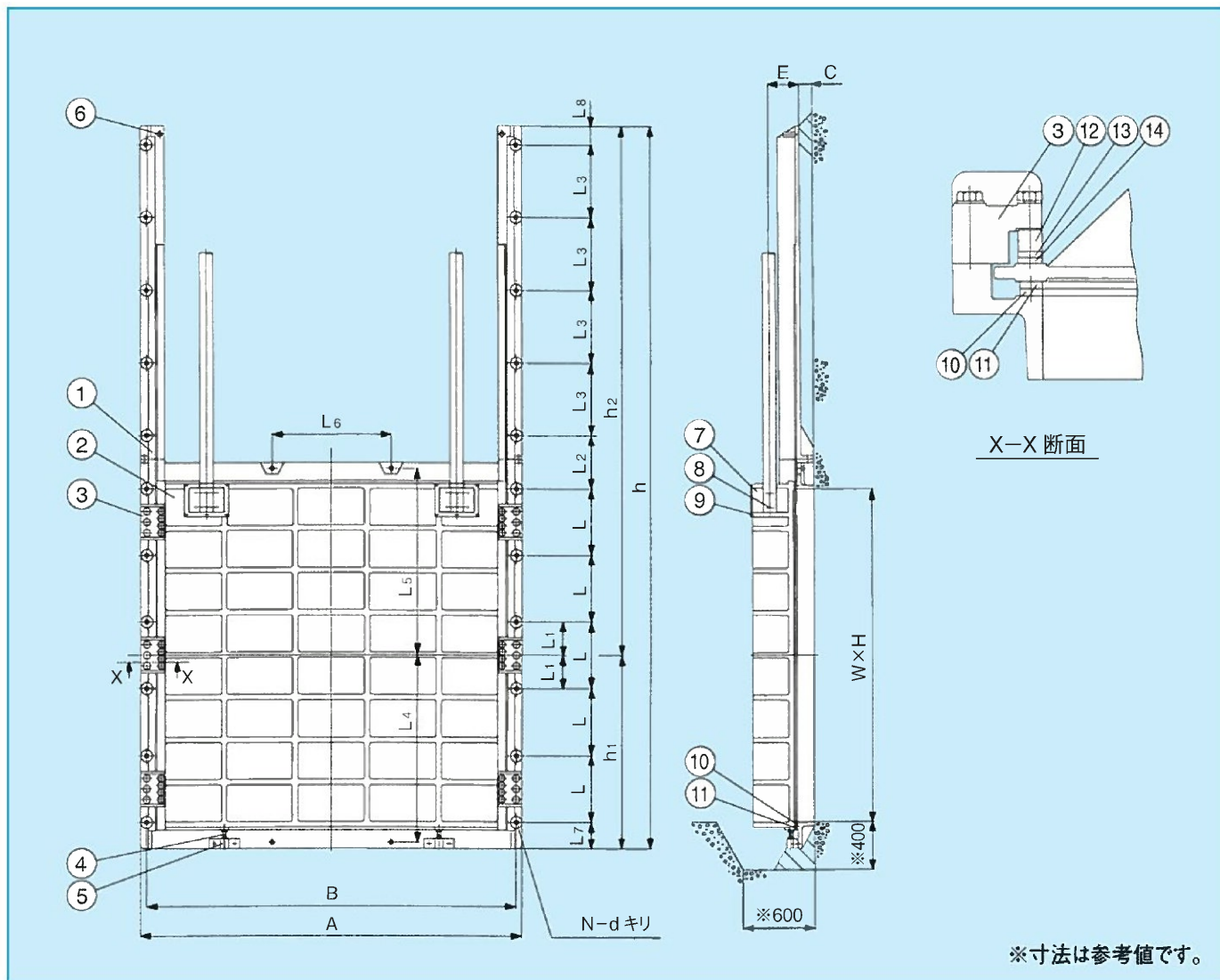
単位：mm

W×H	A	B	C	E	h	h ₁	h ₂	L	L ₁	L ₂	L ₃	L ₄	L ₅	L ₆	L ₇	L ₈	N	d
2100×2100	2460	2380	110	228	4600	1250	3350	420	210	450	570	1200	1200	—	200	140	22	35
2200×2200	2560	2480	110	233	4800	1300	3500	440	220	450	600	1250	1250	800	200	150	24	35
2300×2300	2660	2580	110	238	5000	1350	3650	460	230	450	640	1300	1300	900	200	130	24	35
2400×2400	2760	2680	110	230	5200	1400	3800	480	240	450	500	1350	1350	900	200	150	26	35
2500×2500	2860	2780	110	243	5400	1450	3950	500	250	450	530	1400	1400	920	200	130	26	35

部番	部品名称	材料	部番	部品名称	材料	部番	部品名称	材料
1	本体（戸当り）	FC200	6	ストッパー（上）	SUS403	11	扉体止水板	CAC406
2	扉体	FC200	7	弁棒ブロック	FCD450-10	12	ウェッジ（くさび板）	FCD450-10
3	ウェッジブラケット（くさび）	FCD450-10	8	ピン	SUS403	13	ウェッジライナー	SUS304
4	ストッパー B・N	SUS304	9	ブロック押エ	SUS304	14	扉体ライナー	CAC406
5	ストッパー（下）	FC200	10	本体止水板	SUS304			

角形外ねじ式

W2600 ~ 3000



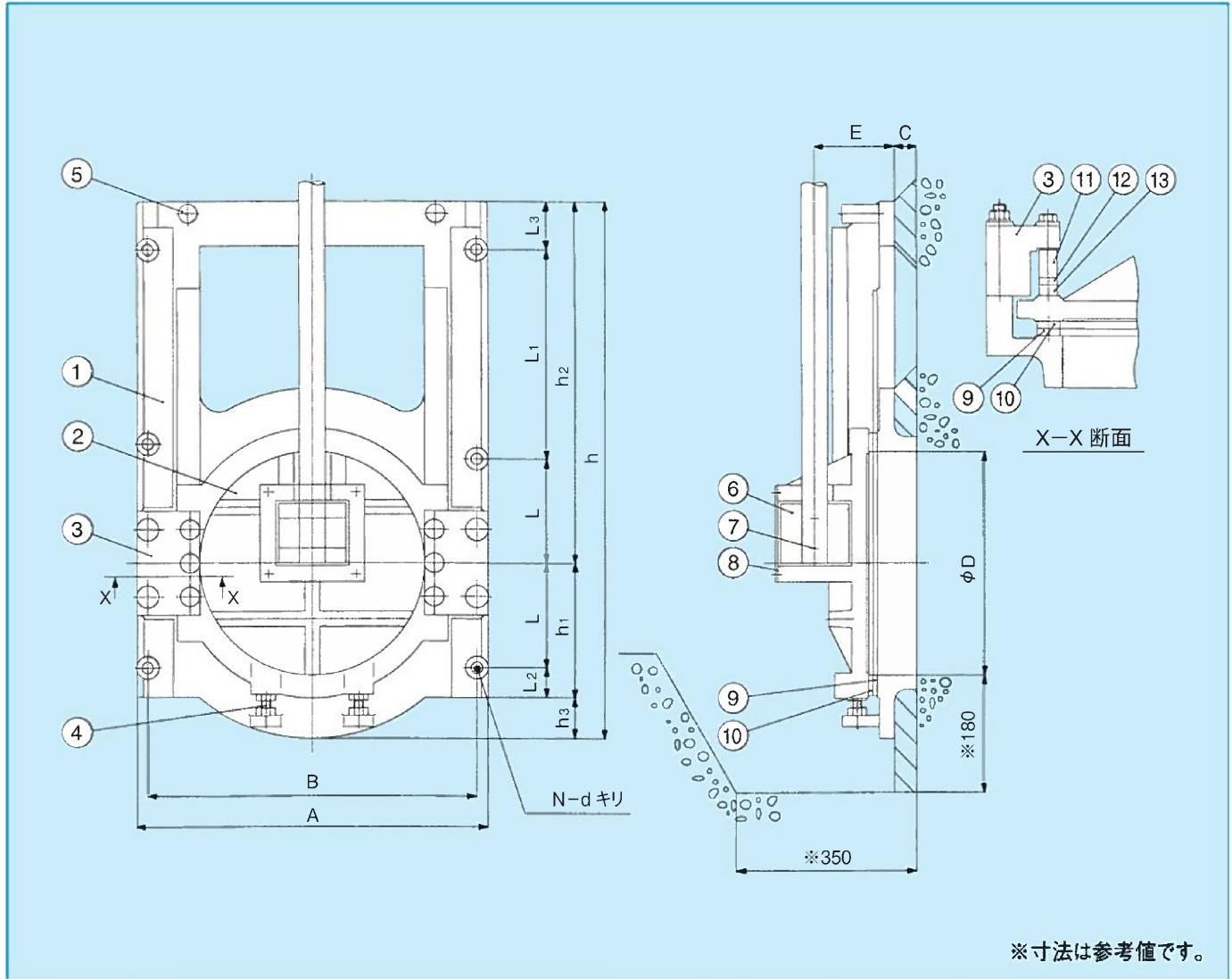
単位:mm

W×H	A	B	C	E	h	h ₁	h ₂	L	L ₁	L ₂	L ₃	L ₄	L ₅	L ₆	L ₇	L ₈	N	d
2600×2600	3000	2920	110	253	5670	1520	4150	520	260	450	560	1470	1470	950	220	160	26	35
2700×2700	3100	3020	110	258	5870	1570	4300	540	270	450	590	1520	1520	950	220	140	26	35
2800×2800	3200	3120	110	263	6070	1620	4450	560	280	450	610	1570	1570	1000	220	160	26	35
2900×2900	3300	3220	110	273	6270	1670	4600	580	290	450	640	1620	1620	1000	220	140	26	35
3000×3000	3400	3320	110	273	6470	1720	4750	600	300	450	660	1670	1670	1000	220	160	26	35

部番	部品名称	材料	部番	部品名称	材料	部番	部品名称	材料
1	本体(戸当り)	FC200	6	ストッパー(上)	SUS403	11	扉体止水板	CAC406
2	扉体	FC200	7	弁棒ブロック	FCD450-10	12	ウェッジ(くさび板)	FCD450-10
3	ウェッジブラケット(くさび)	FCD450-10	8	ピン	SUS403	13	ウェッジライナー	SUS304
4	ストッパーB・N	SUS304	9	ブロック押エ	SUS304	14	扉体ライナー	CAC406
5	ストッパー(下)	FC200	10	本体止水板	SUS304			

丸形外ねじ式

φ 200 ~ 500



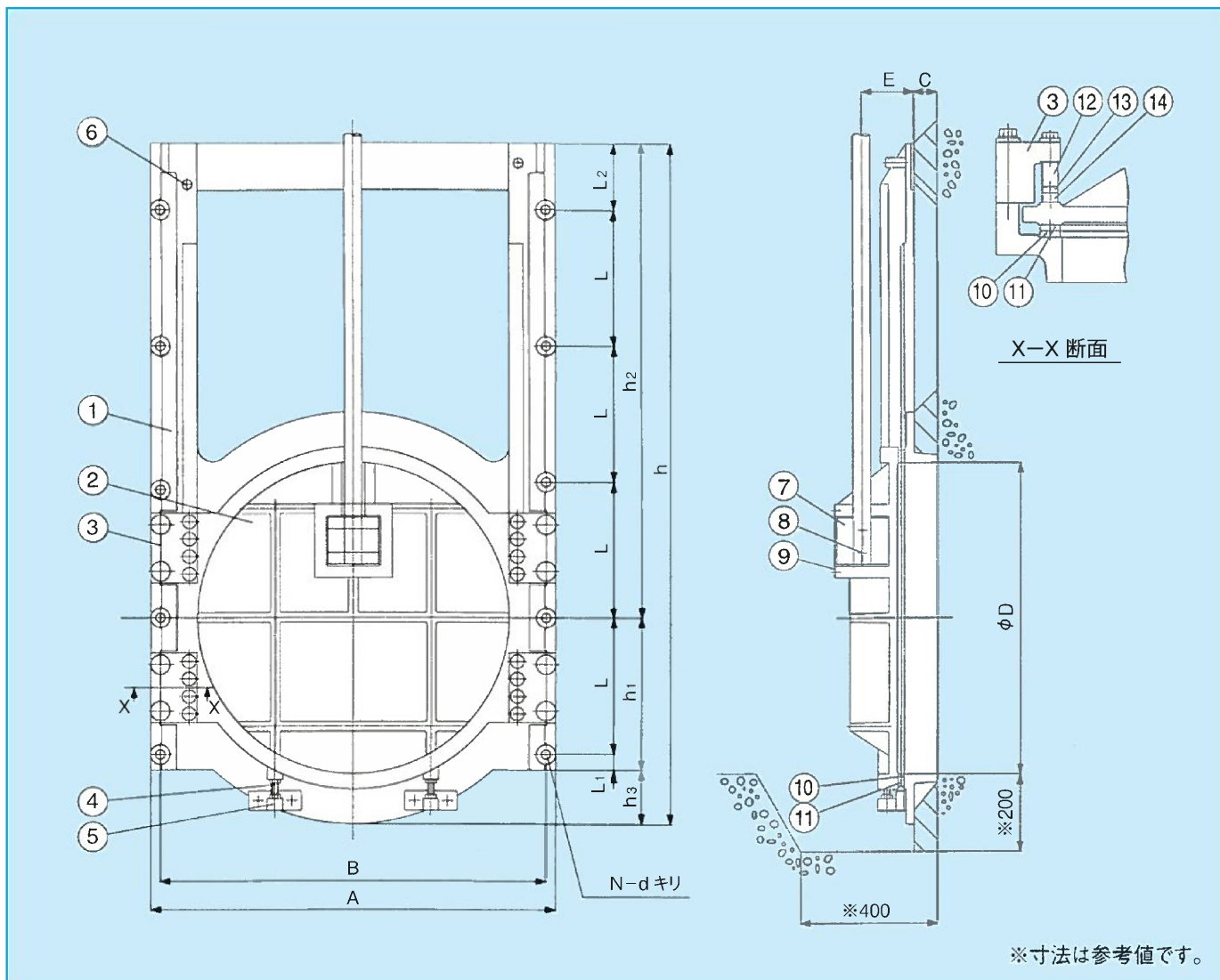
単位：mm

φD	A	B	C	E	h	h ₁	h ₂	h ₃	L	L ₁	L ₂	L ₃	N	d
200	370	340	30	107	555	145	370	40	110	200	35	60	6	15
250	420	390	30	107	640	160	430	50	120	250	40	60	6	15
300	470	440	30	107	720	180	485	55	140	280	40	65	6	15
350	520	490	30	107	835	200	575	60	160	340	40	75	6	15
400	570	540	30	112	930	220	645	65	180	390	40	75	6	15
450	660	620	40	117	1040	240	720	80	200	420	40	100	6	19
500	710	670	45	123	1130	285	785	60	250	450	35	85	6	19

部番	部品名称	材料	部番	部品名称	材料	部番	部品名称	材料
1	本体（戸当り）	FC200	6	弁棒ブロック	FCD450-10	11	ウェッジ（くさび板）	FCD450-10
2	扉体	FC200	7	ピン	SUS403	12	ウェッジライナー	SUS304
3	ウェッジブラケット（くさび）	FCD450-10	8	ブロック押エ	SUS304	13	扉体ライナー	CAC406
4	ストッパー B・N	SUS304	9	本体止水板	SUS304			
5	ストッパー（上）	SUS403	10	扉体止水板	CAC406			

丸形外ねじ式

φ600 ~ 900



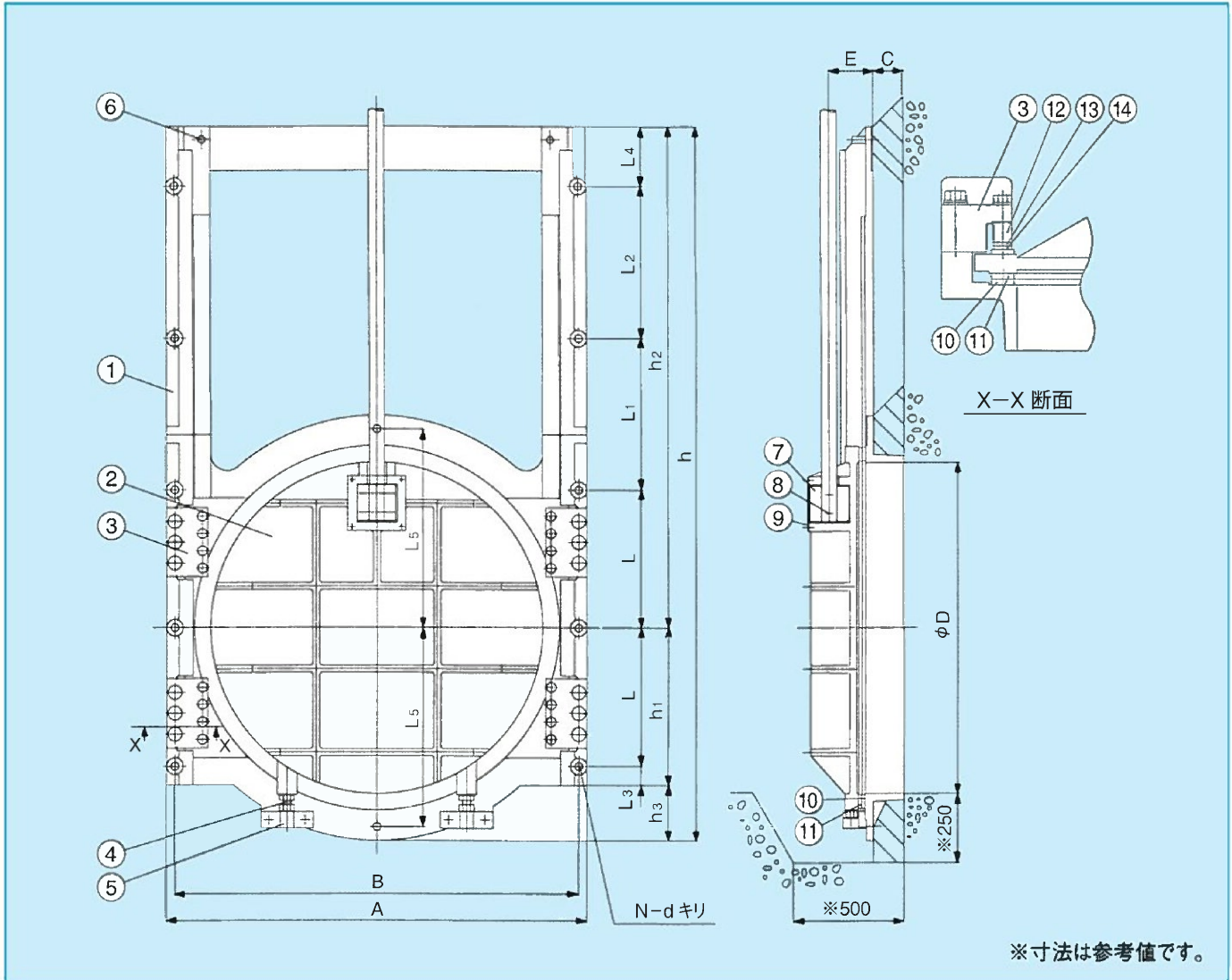
単位: mm

φD	A	B	C	E	h	h ₁	h ₂	h ₃	L	L ₁	L ₂	N	d
600	810	770	50	125	1285	290	895	100	260	30	115	10	19
700	940	890	55	135	1550	350	1060	140	310	40	130	10	24
800	1040	990	60	135	1720	390	1190	140	350	40	140	10	24
900	1140	1090	70	135	1950	440	1340	150	400	40	140	10	24

部番	部品名称	材料	部番	部品名称	材料	部番	部品名称	材料
1	本体 (戸当り)	FC200	6	ストッパー (上)	SUS403	11	扉体止水板	CAC406
2	扉体	FC200	7	弁棒ブロック	FCD450-10	12	ウェッジ (くさび板)	FCD450-10
3	ウェッジブラケット (くさび)	FCD450-10	8	ピン	SUS403	13	ウェッジライナー	SUS304
4	ストッパー B・N	SUS304	9	ブロック押エ	SUS304	14	扉体ライナー	CAC406
5	ストッパー (下)	FC200	10	本体止水板	SUS304			

丸形外ねじ式

φ 1000 ~ 1350



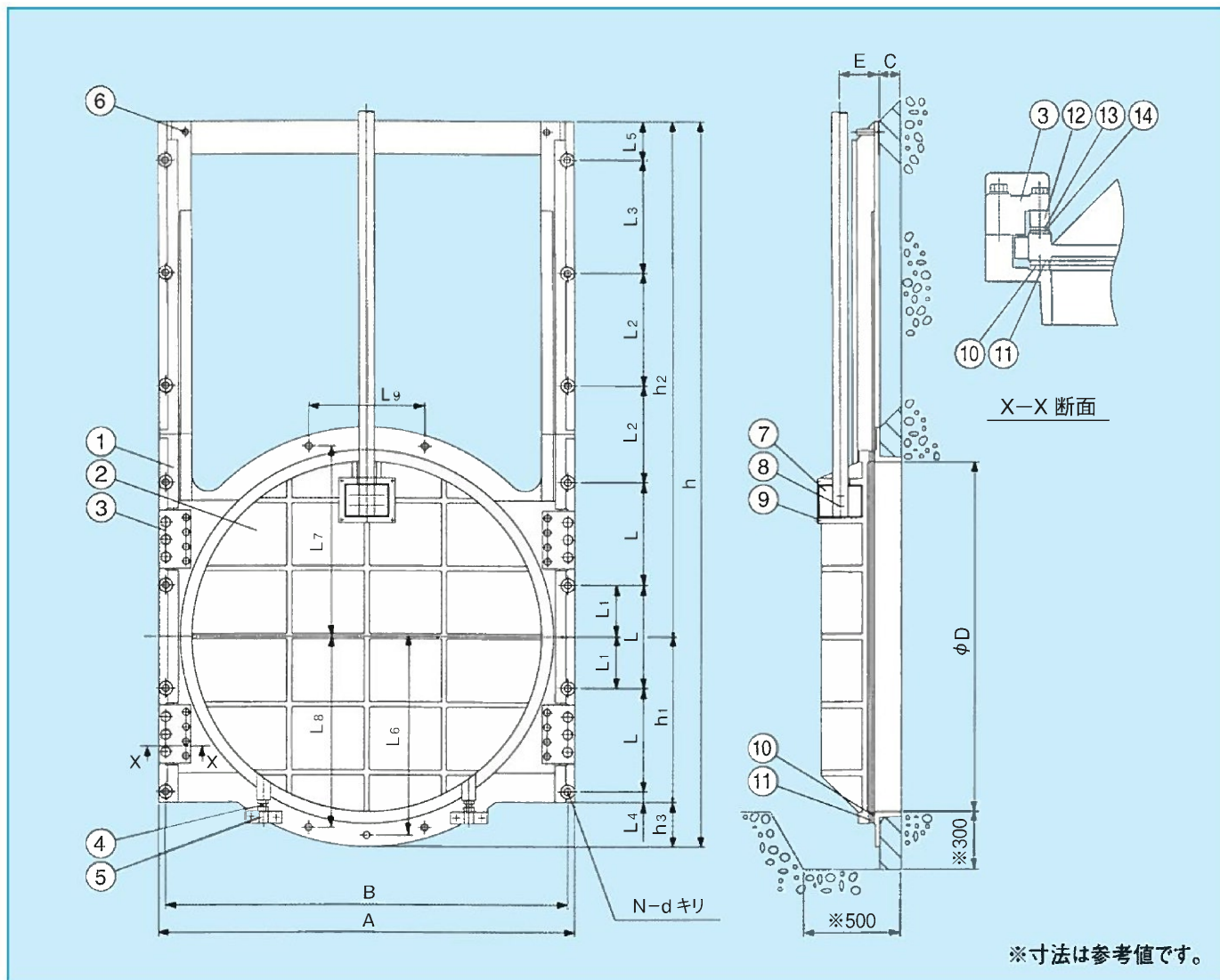
単位：mm

φD	A	B	C	E	h	h ₁	h ₂	h ₃	L	L ₁	L ₂	L ₃	L ₄	L ₅	N	d
1000	1310	1250	110	148	2215	500	1545	170	430	430	500	70	185	—	10	28
1100	1420	1360	110	156	2405	540	1685	180	470	510	510	70	195	—	10	28
1200	1520	1460	110	161	2585	570	1815	200	500	550	550	70	215	720	12	28
1350	1680	1610	110	178	2860	625	2015	220	550	600	600	75	265	795	12	35

部番	部品名称	材料	部番	部品名称	材料	部番	部品名称	材料
1	本体（戸当り）	FC200	6	ストッパー（上）	SUS403	11	扉体止水板	CAC406
2	扉体	FC200	7	弁棒ブロック	FCD450-10	12	ウェッジ（くさび板）	FCD450-10
3	ウェッジブラケット（くさび）	FCD450-10	8	ピン	SUS403	13	ウェッジライナー	SUS304
4	ストッパー B・N	SUS304	9	ブロック押エ	SUS304	14	扉体ライナー	CAC406
5	ストッパー（下）	FC200	10	本体止水板	SUS304			

丸形外ねじ式

φ1500 ~ 2000



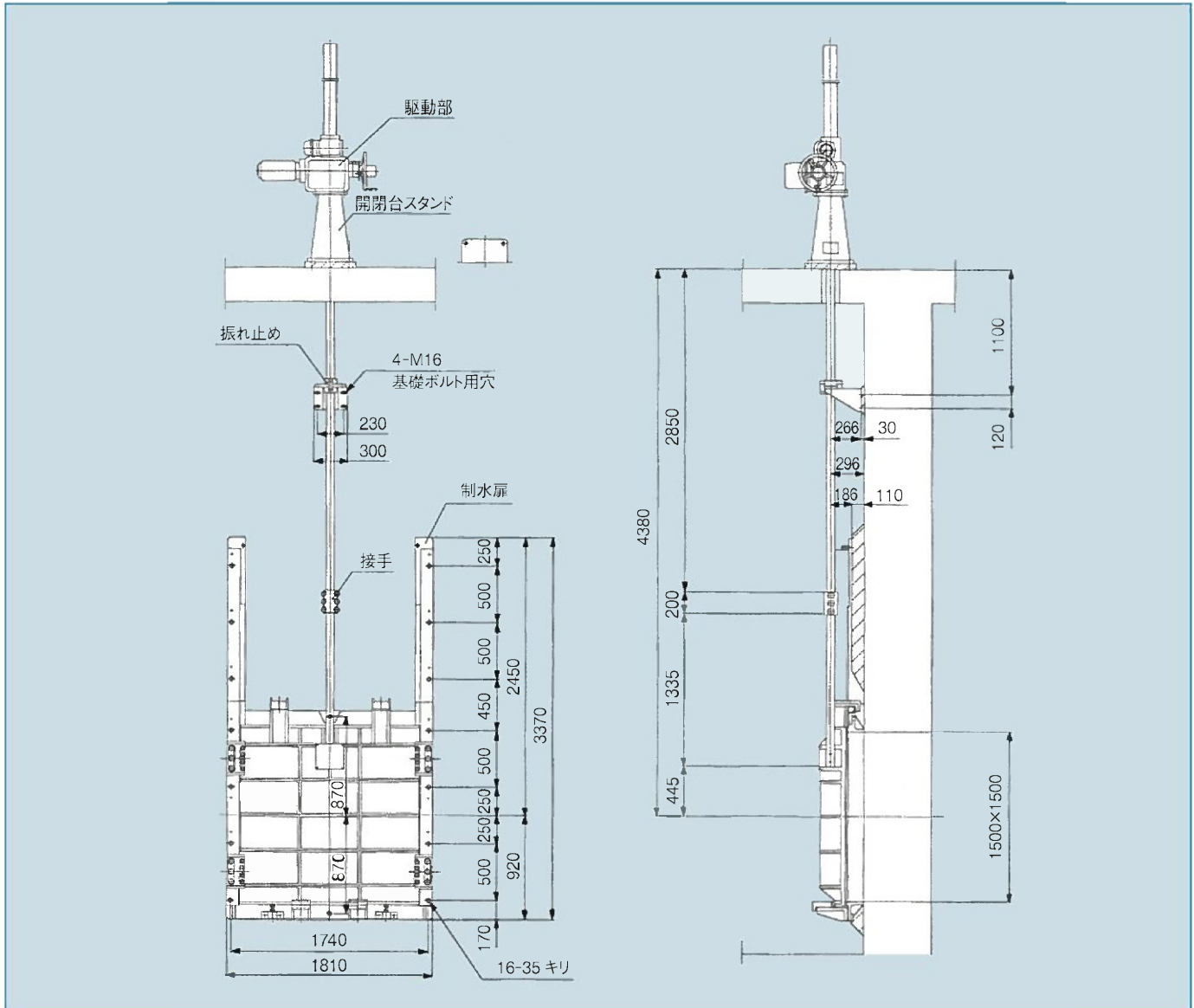
単位:mm

φD	A	B	C	E	h	h1	h2	h3	L	L1	L2	L3	L4	L5	L6	L7	L8	L9	N	d
1500	1830	1760	110	186	3130	700	2210	220	420	210	420	470	70	220	870	830	-	500	17	35
1800	2140	2070	110	208	3735	850	2655	230	530	265	500	580	55	200	-	980	980	600	18	35
2000	2360	2280	110	223	4150	960	2950	240	600	300	500	650	60	250	-	1090	1090	700	18	35

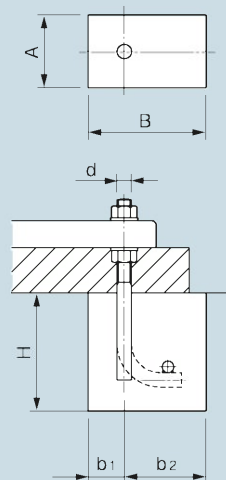
部番	部品名称	材料	部番	部品名称	材料	部番	部品名称	材料
1	本体(戸当り)	FC200	6	ストッパー(上)	SUS403	11	扉体止水板	CAC406
2	扉体	FC200	7	弁棒ブロック	FCD450-10	12	ウェッジ(くさび板)	FCD450-10
3	ウェッジブラケット(くさび)	FCD450-10	8	ピン	SUS403	13	ウェッジライナー	SUS304
4	ストッパーB・N	SUS304	9	ブロック押エ	SUS304	14	扉体ライナー	CAC406
5	ストッパー(下)	FC200	10	本体止水板	SUS304			

据付例

角形外ねじ式ゲート W1500×1500 (逆圧形)



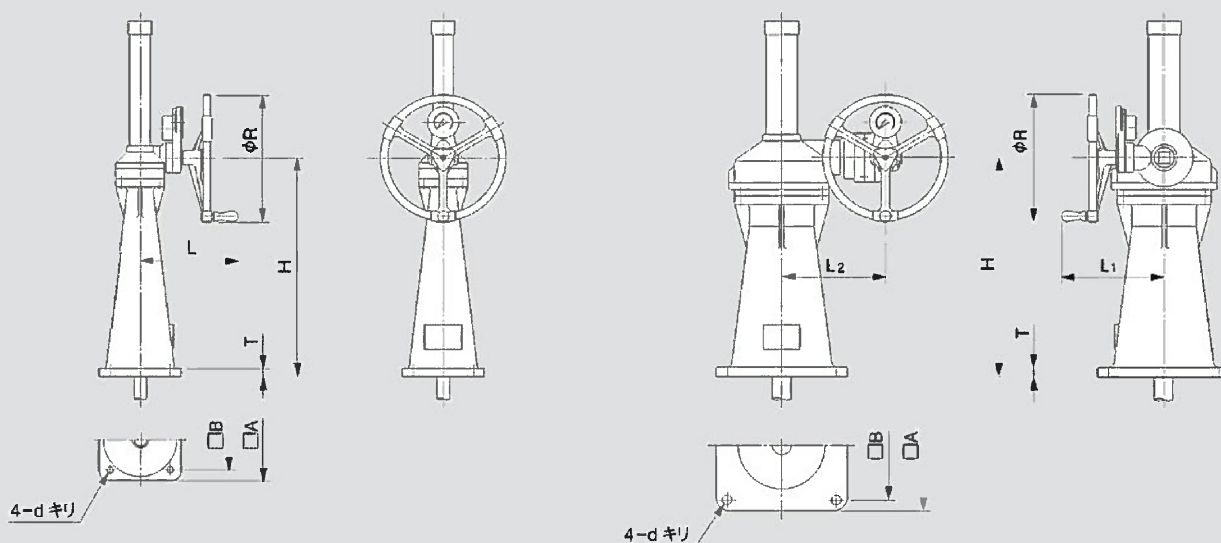
基礎ボルト箱抜寸法図 [例]



単位: mm

d	A	B	H	b ₁	b ₂
M12	65	110	100	40	70
M16	80	130	110	40	90
M20	100	150	120	40	110
M24	125	190	130	50	140
M30	155	230	150	60	170

開閉台〈手動式〉 BA-04P ~ BA-3+BA-2P



単位: mm

単位: mm

機種	H	R	L	A	B	T	d
BA-04P	800	270 308	308 295	220	170	20	19
BA-00P	800	308 460 610	343 358 363	300	220	30	24
BA-0P	790	308 460 610	360 375 380	300	220	30	24
BA-1P	800	308 460 610	415 430 435	300	220	30	24

機種	H	R	L ₁	L ₂	A	B	T	d
BA-0 +BA-00P	790	308 460 610	343 358 363	248	300	220	30	24
BA-1 +BA-00P	800	308 460 610	343 358 363	304	300	220	30	24
BA-2 +BA-0P	800	308 460 610	360 375 380	379	480	400	35	35
BA-2 +BA-1P	800	308 460 610	415 430 435	389	480	400	35	35
BA-3 +BA-1P	800	308 460 610	415 430 435	428	550	450	40	42
BA-3 +BA-2P	800	308 460 610	497 507 515	474	550	450	40	42

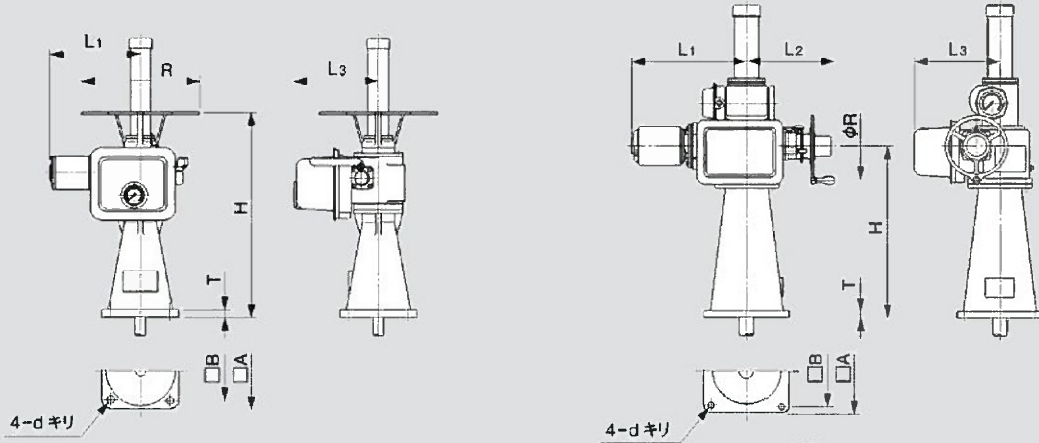
手動開閉台選定表 BA-04P ~ BA-3+BA-2P 角形〈外ねじ式制水扉〉

ハンドル操作力150N以下

水深 m 呼び径	1	2	3	4	5	6	7	8	9	10
200×200										
250×250										
300×300										
350×350			BA-04P							
400×400							BA-00P			
450×450								BA-0P		
500×500				BA-00P						
600×600	BA-00P									
700×700										
800×800	BA-0P					BA-1P			BA-1+BA-00P	
900×900				BA-1P	BA-1+BA-00P					
1000×1000										
1100×1100	BA-0+BA-00P		BA-1+BA-00P							
1200×1200										
1350×1350	BA-1+BA-00P									
1400×1400					BA-2+BA-0P				BA-2+BA-1P	
1500×1500										
1600×1600									BA-3+BA-1P	
1800×1800						BA-3+BA-1P				
2000×2000			BA-2+BA-1P						BA-3+BA-2P	

※据付寸法により異なる場合があります。

開閉台 〈電動式〉 LTKD-01 ~ LTKD-5



機種	H	R	L ₁	L ₂	L ₃	A	B	T	d
LTKD-01	800	460	414	—	293	300	230	30	28
LTKD-02	800	460	418	—	328	300	230	30	28
LTKD-05	800	320	(0.4)485 (0.75)504 (1.5)534	360	359	300	230	30	28
LTKD-1	800	320	(1.5)594 (2.2)618	410	399	400	330	30	28
LTKD-3	800	400	(3.7)662 (5.5)728	455	448	480	400	35	35
LTKD-5	800	400	743	645	479	600	500	45	42

※L₁寸法 ()内は電動機kW

電動開閉台選定表 LTKD用 電動角形〈外ねじ式制水扉〉

水深 m 呼び値	1	2	3	4	5	6	7	8	9	10
200 × 200	LTKD-01									
250 × 250	0.4kW									
300 × 300										
350 × 350				LTKD-02	0.4kW					
400 × 400										
450 × 450										
500 × 500					LTKD-05	0.4kW		LTKD-05	0.75kW	
600 × 600										
700 × 700	LTKD-05	0.4kW						LTKD-1	1.5kW	
800 × 800		LTKD-05	0.75kW							
900 × 900										
1000 × 1000								LTKD-1	2.2kW	
1100 × 1100										
1200 × 1200	LTKD-1	1.5kW						LTKD-3	3.7kW	
1350 × 1350				LTKD-1	2.2kW					
1400 × 1400										
1500 × 1500								LTKD-3	5.5kW	
1600 × 1600	LTKD-1	2.2kW								
1800 × 1800			LTKD-3	3.7kW	LTKD-3	5.5kW				
2000 × 2000								LTKD-5	5.5kW	

200V 50Hz

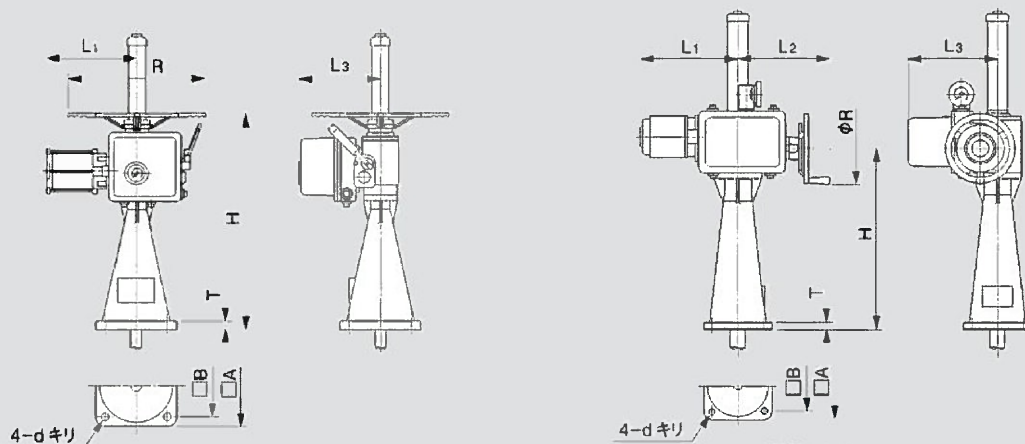
※据付寸法により異なる場合があります。

200V
220V 60Hz

水深 m 呼び値	1	2	3	4	5	6	7	8	9	10
200 × 200	LTKD-01									
250 × 250	0.4kW									
300 × 300										
350 × 350				LTKD-02	0.4kW					
400 × 400										
450 × 450										
500 × 500					LTKD-05	0.75kW		LTKD-05	1.5kW	
600 × 600										
700 × 700	LTKD-05	0.4kW						LTKD-1	1.5kW	
800 × 800		LTKD-05	0.75kW							
900 × 900										
1000 × 1000								LTKD-1	2.2kW	
1100 × 1100										
1200 × 1200	LTKD-1	1.5kW						LTKD-3	3.7kW	
1350 × 1350				LTKD-1	2.2kW					
1400 × 1400								LTKD-3	5.5kW	
1500 × 1500										
1600 × 1600	LTKD-1	2.2kW								
1800 × 1800			LTKD-3	3.7kW	LTKD-3	5.5kW			LTKD-5	5.5kW
2000 × 2000										

※据付寸法により異なる場合があります。

開閉台〈電動式〉 JMB-03M1, JMB-00 ~ JMB-3



機種	H	R	L ₁	L ₂	L ₃	A	B	T	d
JMB-03M1	800	508	458	—	303	300	230	30	28
JMB-00	800	235	497	354	347	300	230	30	28
JMB-0	800	308	(0.75) 537	(1.5) 550	407	300	230	30	28
JMB-1	800	308	(2.2) 730	(3.7) 730	408	400	330	30	28
JMB-2	800	308	(3.7) 742	(5.5) 742	464	480	400	35	35
JMB-3	800	460	(5.5) 834	(7.5) 834	543	600	500	40	42

単位：mm

※L₁寸法()内は電動機kW

電動開閉台選定表 JMB用 電動角形〈外ねじ式制水扉〉

水深 m 呼び径	1	2	3	4	5	6	7	8	9	10
200×200										
250×250			JMB-03M1							
300×300			0.4kW							
350×350										
400×400							JMB-0		0.75kW	
450×450			JMB-00							
500×500			0.75kW							
600×600								JMB-0		
700×700								1.5kW		
800×800			JMB-0							
900×900			0.75kW							
1000×1000			JMB-0							
1100×1100			1.5kW							
1200×1200										
1350×1350	JMB-0		JMB-1							
1400×1400	1.5kW		2.2kW	JMB-2						
1500×1500				3.7kW				JMB-2		
1600×1600									5.5kW	
1800×1800				JMB-2	5.5kW	JMB-3	5.5kW			
2000×2000	JMB-2	3.7kW	JMB-2	5.5kW	JMB-3	5.5kW	JMB-3	7.5kW		

200V 50Hz

※据付寸法により異なる場合があります。

200V
220V 60Hz

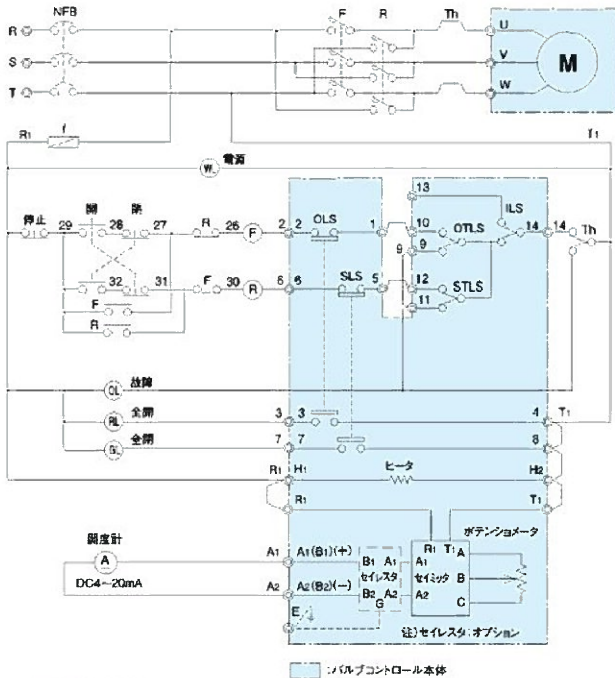
水深 m 呼び径	1	2	3	4	5	6	7	8	9	10
200×200										
250×250			JMB-03M1							
300×300			0.4kW							
350×350										
400×400										
450×450							JMB-00			
500×500							0.75kW			
600×600									JMB-0	
700×700									1.5kW	
800×800										
900×900	JMB-0									
1000×1000			0.75kW	JMB-0						
1100×1100									JMB-1	3.7kW
1200×1200										
1350×1350	JMB-0		JMB-1		JMB-1	3.7kW		JMB-2	3.7kW	
1400×1400			1.5kW		2.2kW					
1500×1500						JMB-2	3.7kW		JMB-2	5.5kW
1600×1600									JMB-3	5.5kW
1800×1800										
2000×2000	JMB-2	3.7kW				JMB-2	5.5kW		JMB-3	7.5kW

※据付寸法により異なる場合があります。

電動開閉台参考資料

LTKD

標準総合結線図

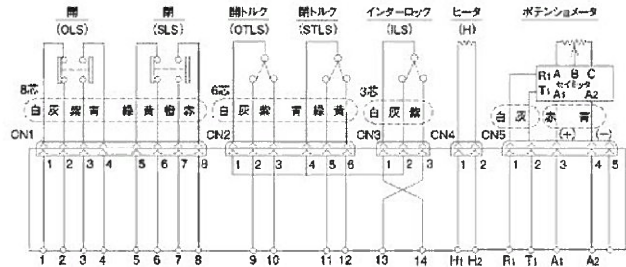


外部ターミナル

R	S	T	U	V	W	R1	T1	2	3	6	7	9	14	A1	A2	E
(B1, B2)																

- OLS : 開リミットスイッチ
- SLS : 閉リミットスイッチ
- OTLS : 開トルクスイッチ
- STLS : 閉トルクスイッチ
- ILS : インターロックスイッチ
- NFB : ノーヒューズブレーク
- f : ヒューズ
- Th : サーマルリレー
- F/R : 可逆電磁開閉器
- 〰 : 渡り線弊社手配外

標準端子符号

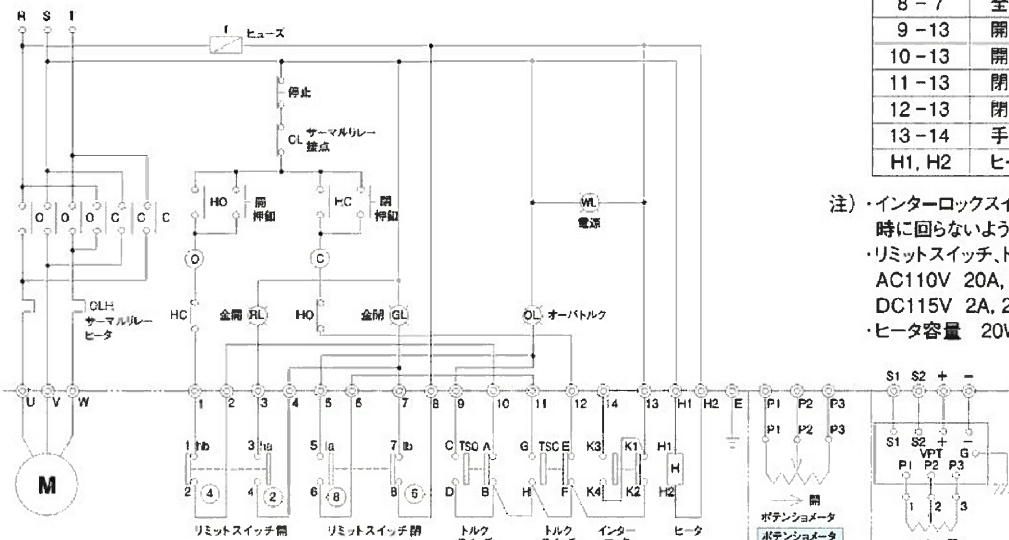


1 - 2	全開で切
4 - 3	全開で入
5 - 6	全開で切
8 - 7	全開で入
9 - 14	開方向オーバートルクで入
10 - 14	開方向オーバートルク又は手動で切
11 - 14	閉方向オーバートルクで入
12 - 14	閉方向オーバートルク又は手動で切
13 - 14	手動で入
H1, H2	ヒータ電源端子
R1, T1	セイミッタ電源端子
A1, A2	セイミッタ出力端子 (DC4-20mA)

注) ・インターロックスイッチは、本機駆動用電動機が手動時に回らないように結線して下さい。
 ・破線内の色はリボン電線使用の場合の電線色を示します。
 ・リミットスイッチ誘導負荷AC250V-5A。トルクスイッチ、インターロックの誘導負荷遮断定格はAC250V-15Aです。
 ・ヒータ容量 30W

JMB

標準総合結線図



1 - 2	全開で切
4 - 3	全開で入
5 - 6	全開で切
8 - 7	全開で入
9 - 13	開方向オーバートルクで入
10 - 13	開方向オーバートルク又は手動で切
11 - 13	閉方向オーバートルクで入
12 - 13	閉方向オーバートルク又は手動で切
13 - 14	手動で入
H1, H2	ヒータ電源端子

注) ・インターロックスイッチは、本機駆動用電動機が手動時に回らないように結線して下さい。
 ・リミットスイッチ、トルクスイッチの誘導負荷遮断定格 AC110V 20A, 220V 10A, 440V 7A DC115V 2A, 230V 1A です。
 ・ヒータ容量 20W(サイズ-3, 4は40W)

■標準電源

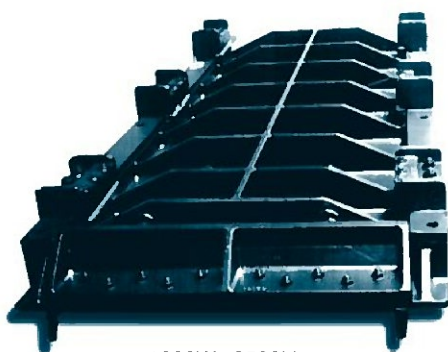
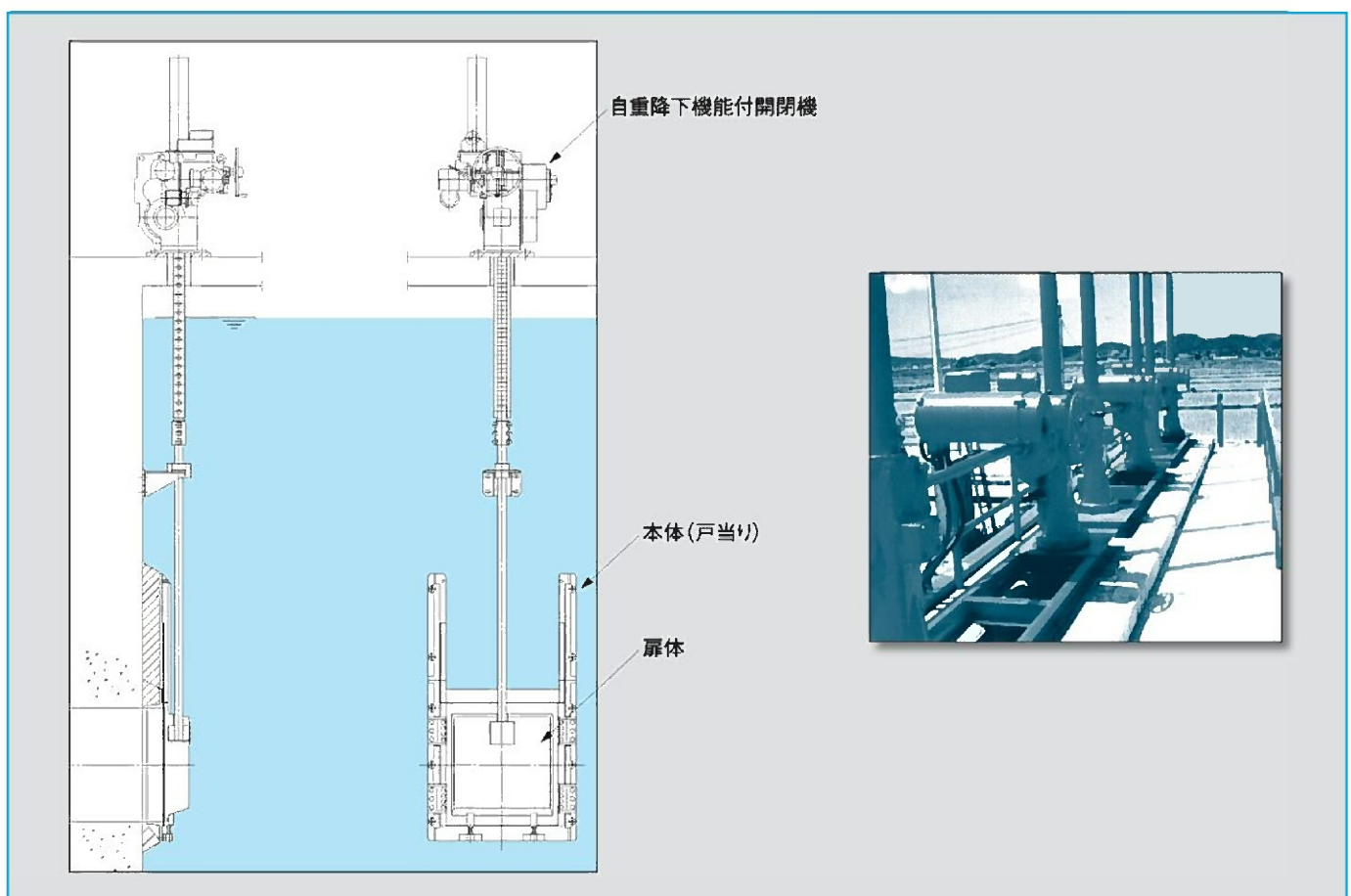
・モータ電源：200V, 400V, 220V, 440V …………… 60Hz
 200V, 400V …………… 50Hz

・制御電源：100V, 110V, 200V, 220V …………… 50Hz, 60Hz
 ・電気絶縁：B種(LTKD), E種(JMB)

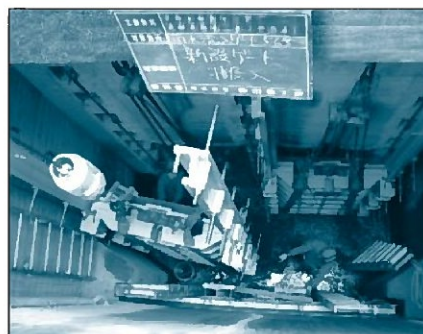
緊急遮断ゲート

いざという時「いつでも、どこからでも」ゲートをコントロール。自重降下装置が役に立ちます。

緊急遮断ゲートは、電気信号または手動のワンタッチ操作で扉体の自重により急閉し、諸設備を災害から守ります。



1000W×2500H
 角形ゲート 据付前



ゲート工事中



1000W×2500H
 角形外ねじ式ゲート 電動開閉台据付完了

ご照会事項

※ご注文の際は下記事項をお知らせ下さい。

1. 名称・形式 …… ①角形・正圧、②角形・逆圧、③丸形・正圧、④丸形・逆圧
2. 有効径 …… 角形：W ()mm × H ()mm、丸形：φ ()mm
3. 台数 …… ()台
4. 設計水深 …… 正圧 ()mm、逆圧 ()mm
5. 操作水深 …… 正圧 ()mm、逆圧 ()mm
6. 据付高さ …… 床面まで ()mm
7. 流体の種類
8. 開閉装置 …… 電動式・手動式・その他
9. 手動ハンドル開閉方向
10. 塗装仕様

※項目4. ～6. については、角形は呑口底から、丸形は呑口中心からの寸法をお知らせください。

国土交通大臣許可工事業



本カタログの仕様、寸法、材料はおことわりなく変更することがあります。

営業本部	〒101-0032 東京都千代田区岩本町1丁目8番15号 ☎東京(03)5820-3088(代) FAX(03)5823-7594
北海道営業支店	〒060-0809 札幌市北区北9条西3丁目10番地1 ☎札幌(011)756-2061(代) FAX(011)756-2081
仙台営業所	〒982-0012 仙台市太白区長町南3丁目15番7号 ☎仙台(022)209-5122(代) FAX(022)209-5234
東京営業支店	〒101-0032 東京都千代田区岩本町1丁目8番15号 ☎東京(03)5820-3090(代) FAX(03)5820-3081
長野営業所	〒381-2213 長野市広田39 ☎長野(026)213-5500(代) FAX(026)213-5522
名古屋営業支店	〒466-0854 名古屋市昭和区広路通1丁目12番地 ☎名古屋(052)856-0423(代) FAX(052)893-9776
大阪営業支店	〒541-0053 大阪市中央区本町4丁目6番10号 ☎大阪(06)6262-8771(代) FAX(06)6262-8776
広島営業所	〒732-0052 広島市東区光町2丁目9番24号 ☎広島(082)568-2554(代) FAX(082)568-2569
九州営業支店	〒812-0011 福岡市博多区博多駅前3丁目10番24号 ☎福岡(092)414-2298(代) FAX(092)414-2299
本社・工場	〒340-0121 埼玉県幸手市大字上吉羽2100-33 ☎幸手(0480)48-0891(代) FAX(0480)48-0137

〈製品〉

営業品目

バタフライ弁 (電動式、手動式、空気圧式) メタルシート形、ゴムシート形、副弁内蔵バタフライ弁、ウイングバタフライ弁、緊急遮断弁、モリタの伸縮バタ充水機能付ウイングバタフライ弁

逆止弁 緩閉形、スイング形、ハンマーレス逆止弁、逆流防止弁

仕切弁 (電動式、手動式) 内ねじ式、外ねじ式、ソフトシール仕切弁

コンフロー・オートバルブ 減圧弁、水位調整弁、安全弁、定流量弁、漏水防止用減圧弁、他

減勢用弁 Vポートバルブ、ノズルスルースバルブ

偏心弁 (電動式、手動式、空気圧式)

ゲート 制水扉、可動堰

フロート弁 インターナルパイロット式フロート弁、バタフライ式フロート弁

ハイレジコンビット

〈工事〉：(水道施設工事、機械器具設置工事、鋼構造物工事、他)